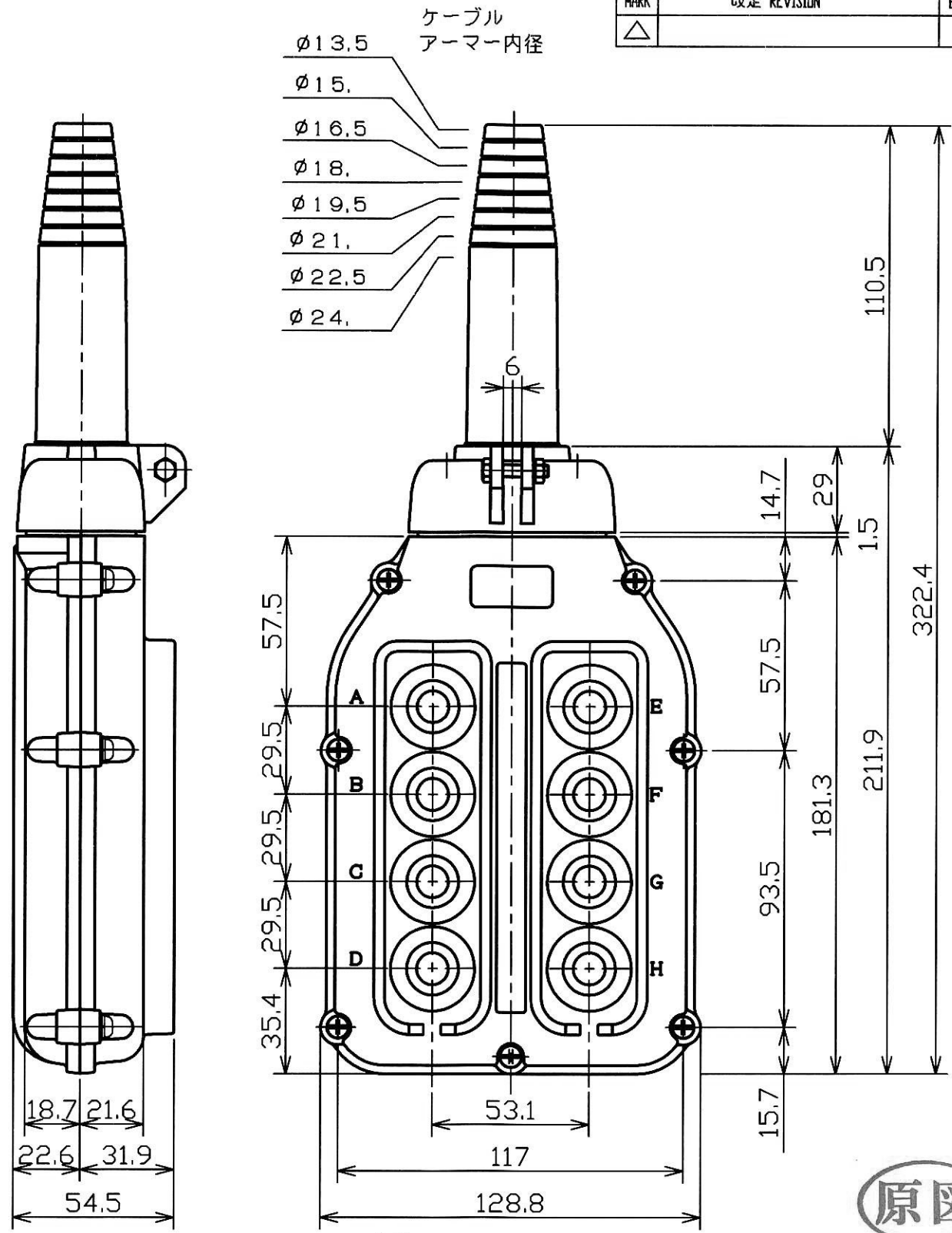


|      |             |         |
|------|-------------|---------|
| MARK | 改定 REVISION | 日付 DATE |
| △    |             |         |



原図

- 仕様
1. 定格 AC250V 3A
  2. ケース材質  
特殊フッ素樹脂
  3. ケース色  
マンセル 5YR6.5/11相当色

4. 適用ケーブル外径  
ø15~ø25.5
5. 二文字は縦文字
6. 接点構成及び文字表示は別紙を  
参照下さい。

|                           |                     |                |                                 |                      |                           |          |          |
|---------------------------|---------------------|----------------|---------------------------------|----------------------|---------------------------|----------|----------|
| 承認<br>APPROVED BY         | 検図<br>CHECKED BY    | 作成<br>DRAWN BY | NO.                             | 部品名<br>NAME OF PARTS | 材質<br>MATERIAL            | PCS      | REMARKS  |
| 設計<br>10.6.15<br>芝田       | 設計<br>10.6.15<br>坂本 | 芝田             | 第3角法<br>3RD ANGLE<br>PROJECTION | 名称<br>TITLE          | 押釦スイッチ外形図<br>型式 SBIFT-8-W |          |          |
| SHINKOH ELECTRIC CO.,LTD. |                     |                | 尺度<br>SCALE                     | 1/2                  | 図番<br>DWG. NO.            | SB052716 | REVISION |
|                           |                     |                | 作成日付<br>DATE                    | 2009.<br>11.9.       |                           |          |          |