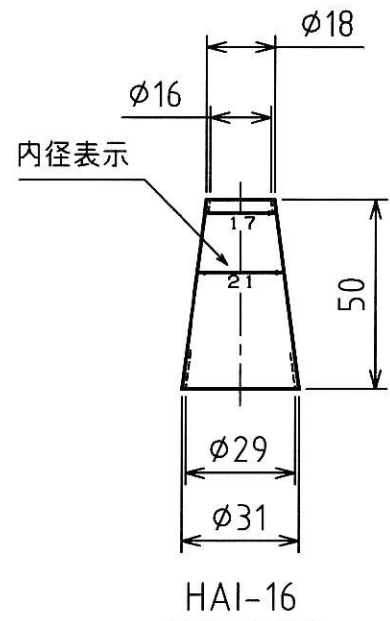
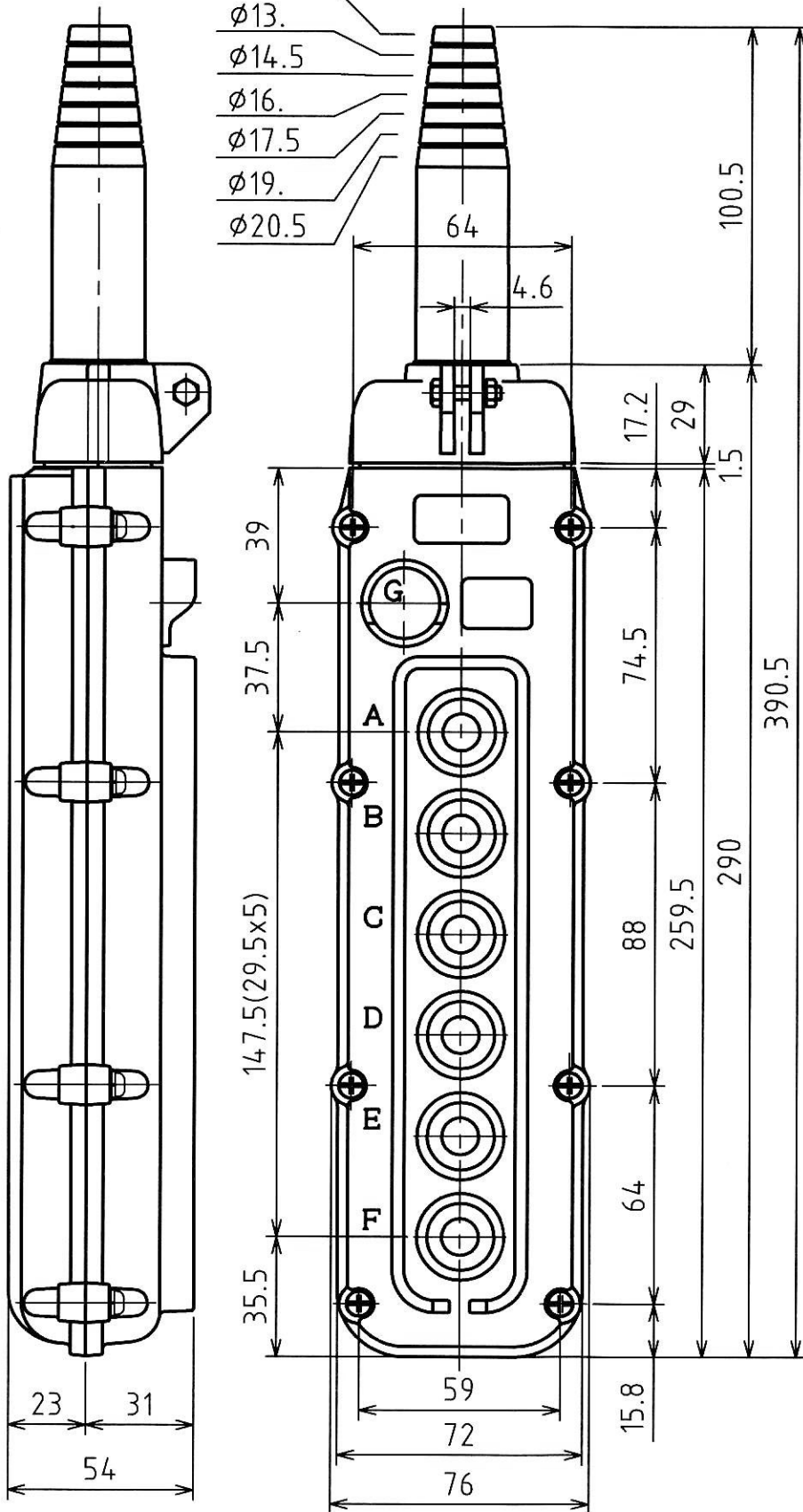


|      |             |         |
|------|-------------|---------|
| MARK | 改定 REVISION | 日付 DATE |
| △    |             |         |

ケーブルアーマー内径

- φ11.5
- φ13.
- φ14.5
- φ16.
- φ17.5
- φ19.
- φ20.5



仕様

1. 定格 AC250V 1.5kw
2. ケース材質  
特殊フッ素樹脂
3. ケース色  
マンセル 5YR6.5/11相当色
4. 適用ケーブル外径  
φ13~φ22
5. 防水キャップ WCV-□
6. 二文字は縦文字
7. 接点構成及び文字表示は別紙を参照下さい。

|                           |                     |                |                                 |                      |                           |          |         |
|---------------------------|---------------------|----------------|---------------------------------|----------------------|---------------------------|----------|---------|
| 承認<br>APPROVED BY         | 検図<br>CHECKED BY    | 作成<br>DRAWN BY | NO.                             | 部品名<br>NAME OF PARTS | 材質<br>MATERIAL            | PCS      | REMARKS |
| 設計<br>14.2.17<br>芝田       | 設計<br>14.2.17<br>芝田 | 坂本             | 第3角法<br>3RD ANGLE<br>PROJECTION | 名称<br>TITLE          | 押釦スイッチ外形図<br>型式 SBIF-36-W |          |         |
| SHINKOH ELECTRIC CO.,LTD. |                     |                | 尺度<br>SCALE                     | 1/2                  | 図番<br>DWG.NO.             | SB053127 |         |
|                           |                     |                | 作成日付<br>DATE                    | 2014.<br>2.15        |                           | REVISION |         |