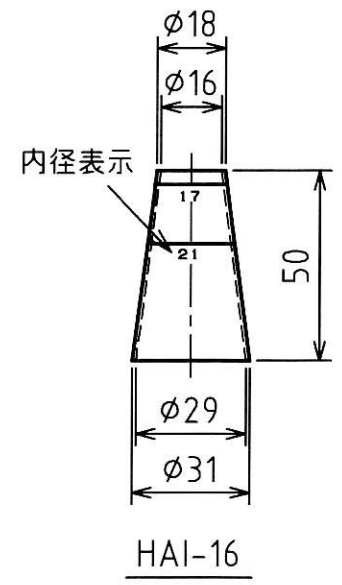
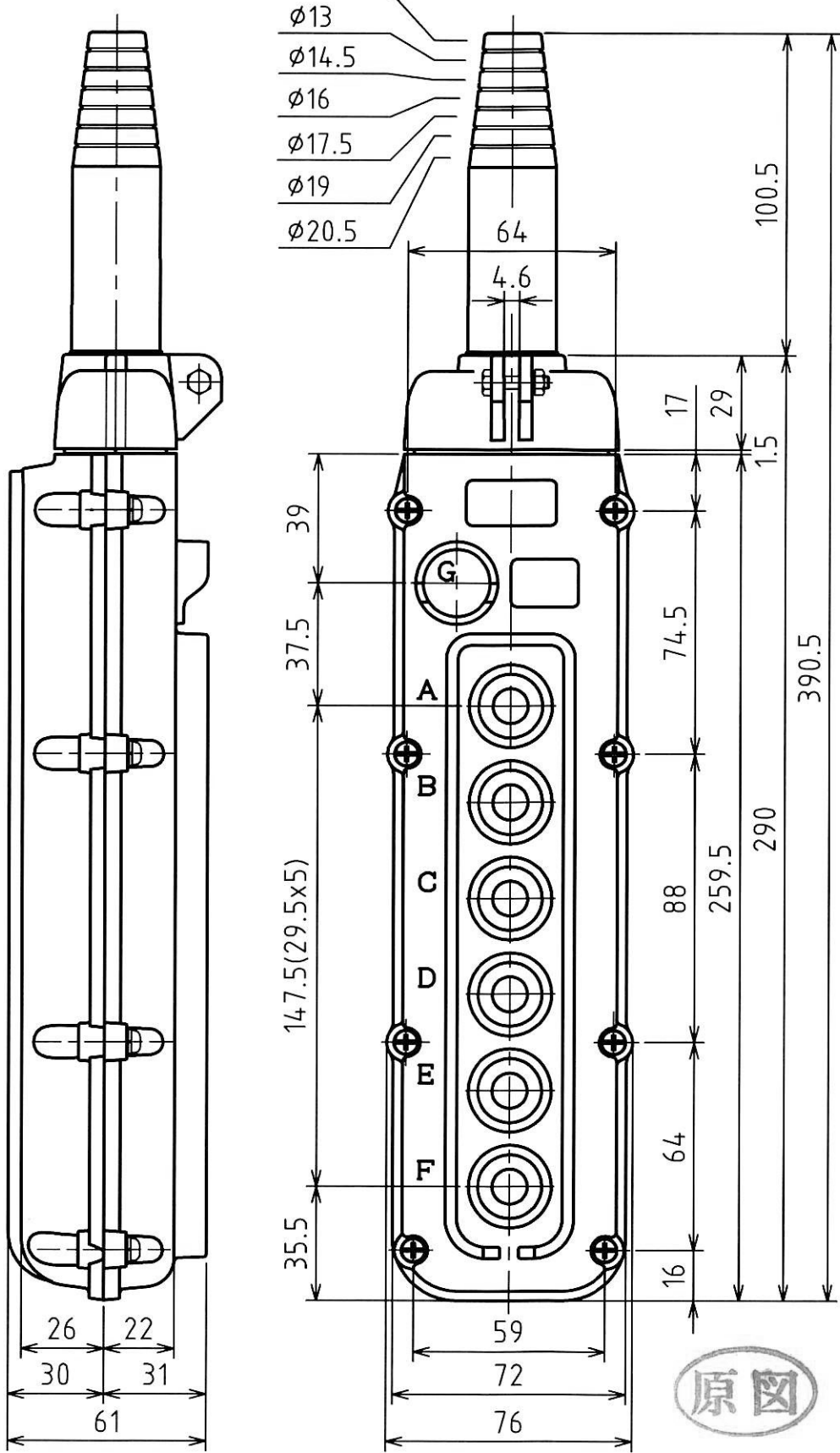


MARK	改定 REVISION	日付 DATE
△		

ケーブルアーマー内径

- φ11.5
- φ13
- φ14.5
- φ16
- φ17.5
- φ19
- φ20.5



- 仕様
1. 定格 AC250V 2.2kW
  2. ケース材質  
特殊フッ素樹脂
  3. ケース色  
マンセル 5YR6.5/11相当色
  4. 適用ケーブル外径  
φ13~φ22
  5. 二文字は縦文字
  6. 接点構成及び文字表示は別紙を参照下さい。

原図

承認 APPROVED BY 設計 13.8.-8 芝田	検 CHECKED BY 設計 13.8.-8 芝田	作成 DRAWN BY 坂本	NO.	部品名 NAME OF PARTS	材質 MATERIAL	PCS	REMARKS
			第3角法 3RD ANGLE PROJECTION	名称 TITLE	押釦スイッチ外形図 型式 SBIF-26-W		
			尺度 SCALE	1/2			
			作成日付 DATE	2013. 8.7			
SHINKOH ELECTRIC CO.,LTD.				図番 DWG.NO.	SB053074		REVISION