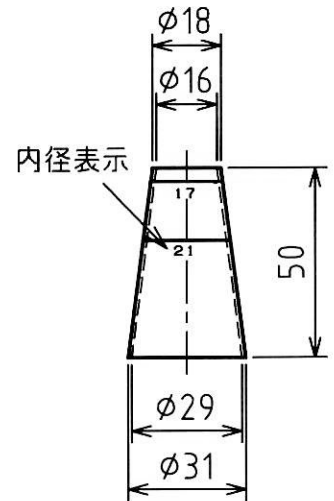
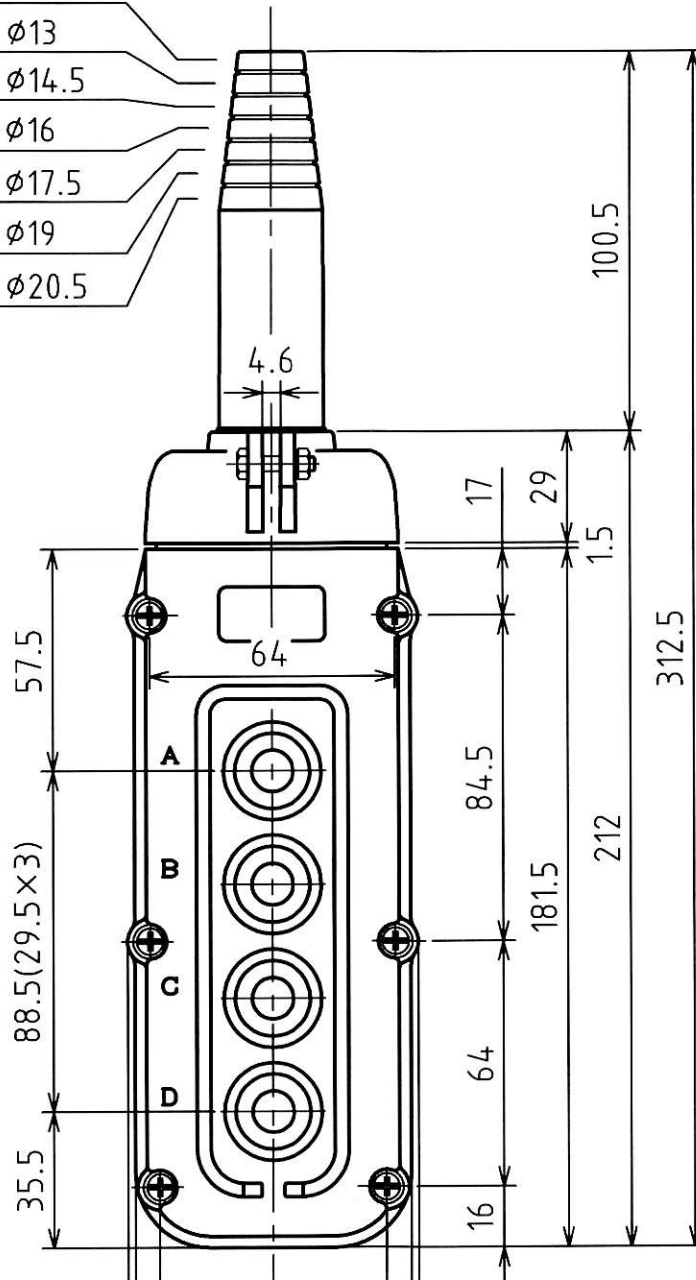
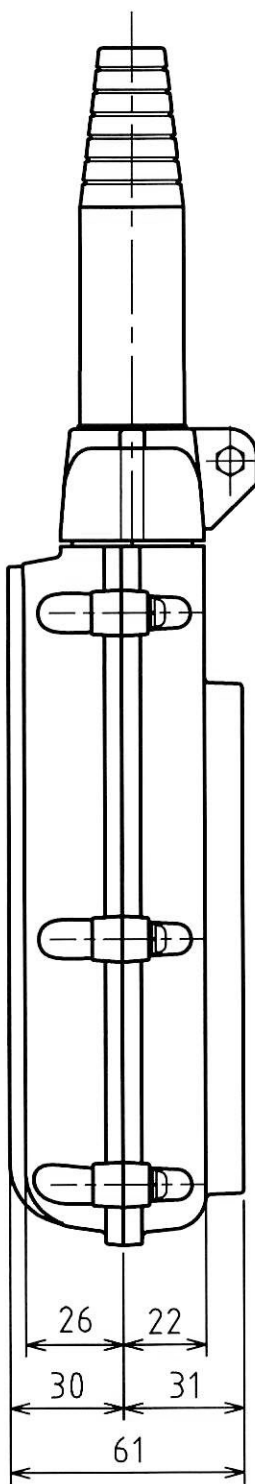


MARK	改定 REVISION	日付 DATE
△		

ケーブルアーマー内径

- φ11.5
- φ13
- φ14.5
- φ16
- φ17.5
- φ19
- φ20.5



HAI-16

仕様

1. 定格 AC250V 2.2kW
2. ケース材質
特殊フッ素樹脂
3. ケース色
マンセル 5YR6.5/11相当色
4. 適用ケーブル外径
φ13~φ22
5. 二文字は縦文字
6. 接点構成及び文字表示は別紙を参照下さい。



承認 APPROVED BY 13.8.-8 芝田	検図 CHECKED BY 設計 13.8.-8 芝田	作成 DRAWN BY 坂本	NO.	部品名 NAME OF PARTS	材質 MATERIAL	PCS	REMARKS
			第3角法 3RD ANGLE PROJECTION	名称 TITLE	押釦スイッチ外形図 型式 SBIF-24-W		
			尺度 SCALE	1/2			
			作成日付 DATE	2013. 8.7	図番 DWG.NO.		REVISION
SHINKOH ELECTRIC CO.,LTD.					SB053073		