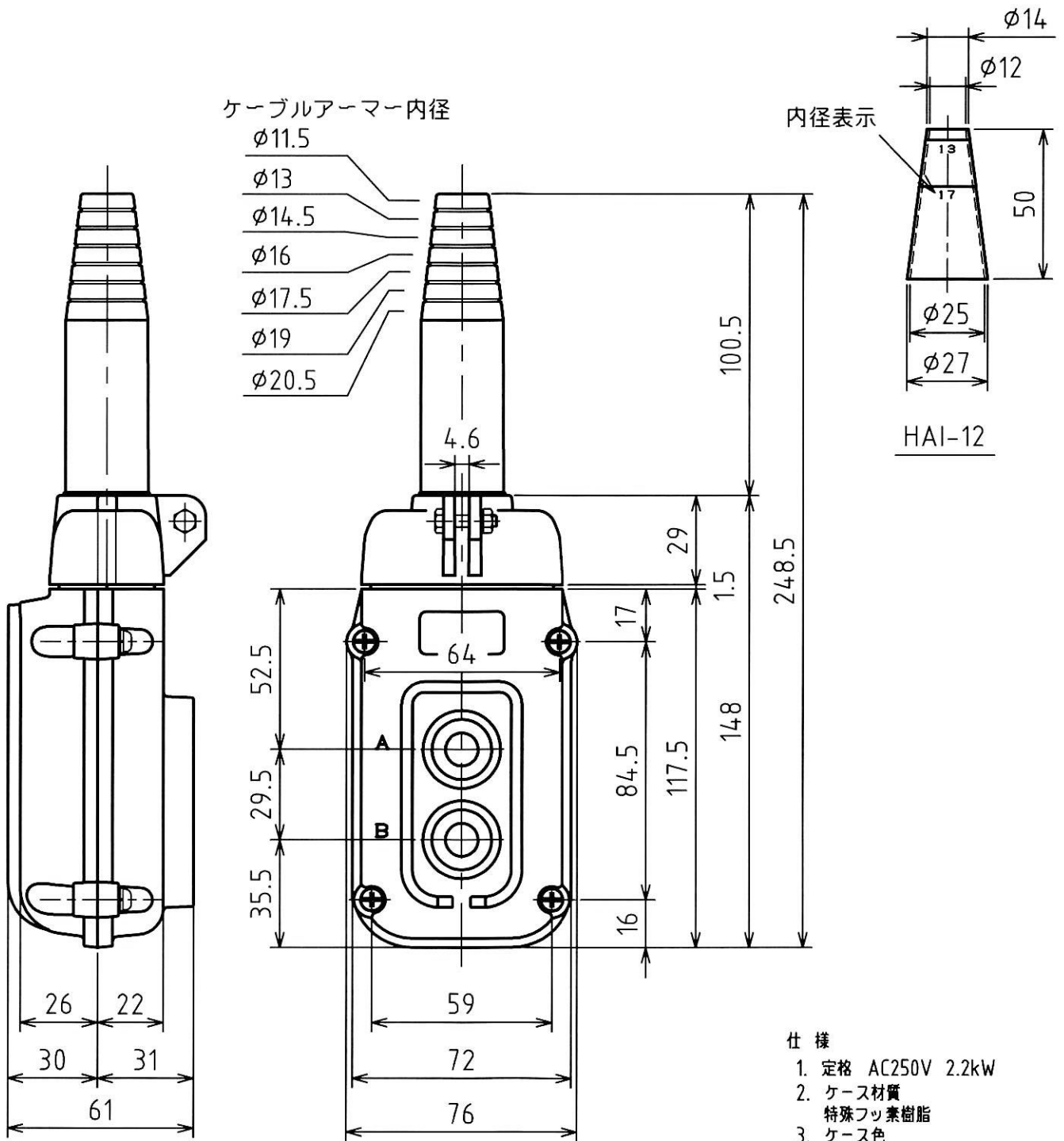


MARK	改定 REVISION	日付 DATE
△		



承認 APPROVED BY 13.8.-8 芝田	検図 CHECKED BY 13.8.-8 芝田	作成 DRAWN BY 坂本	NO.	部品名 NAME OF PARTS	材質 MATERIAL	PCS	REMARKS
			第3角法 3RD ANGLE PROJECTION	名称 TITLE	押釦スイッチ外形図 型式 SBIF-22-W		
			尺度 SCALE	1/2			
			作成日付 DATE	2013. 8.7	図番 DWG.NO.		REVISION
SHINKOH ELECTRIC CO.,LTD.				SB053072			