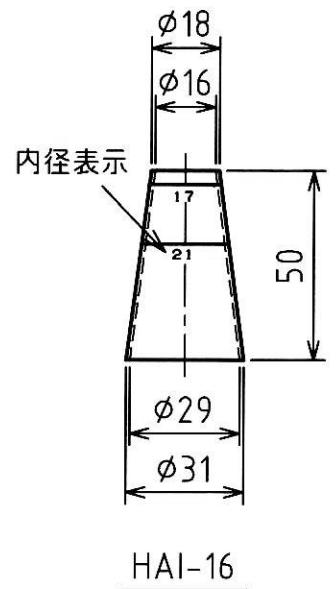
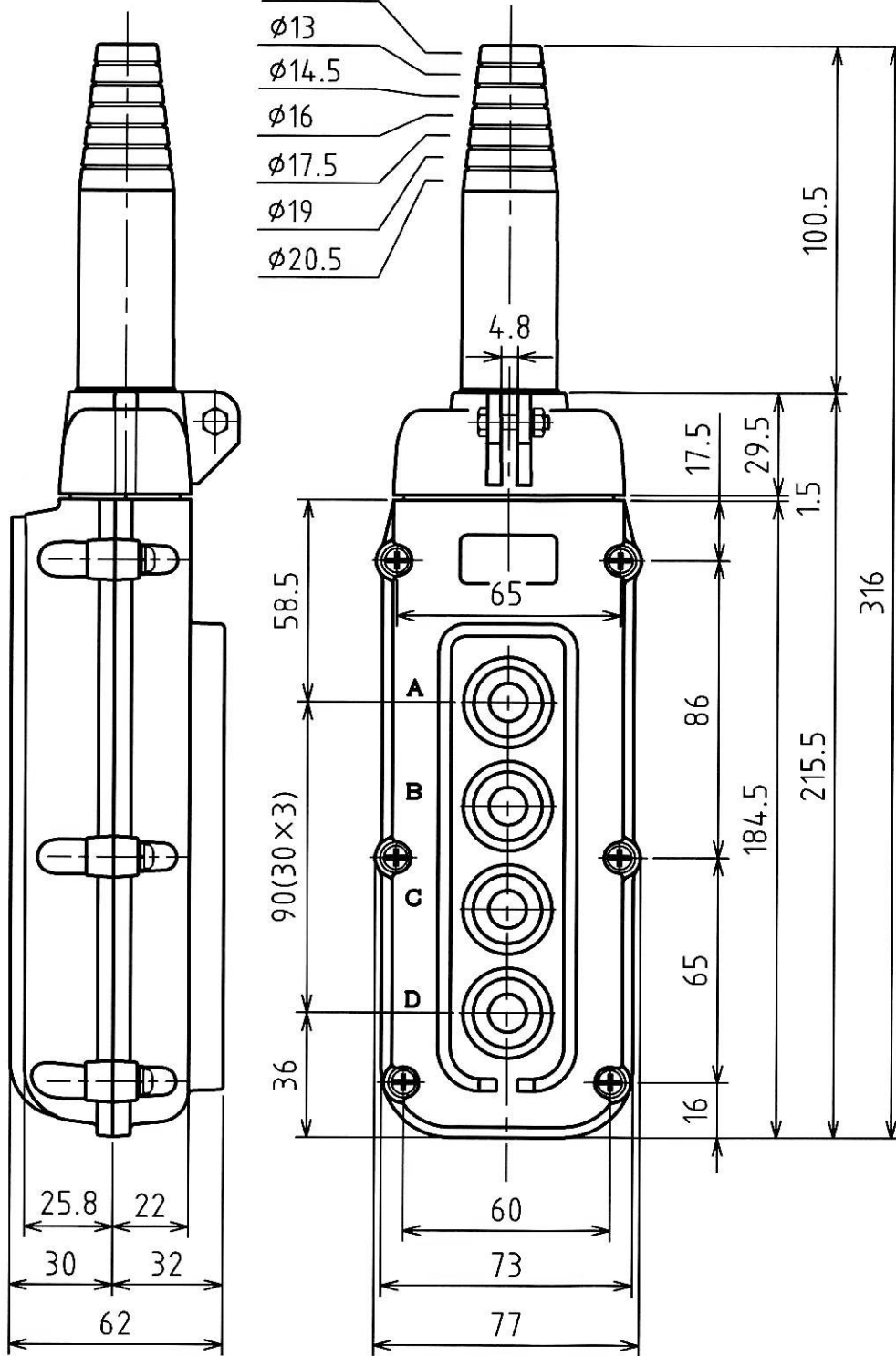


MARK	改定 REVISION	日付 DATE
△	型式訂正 坂本	2013.7.26

ケーブルアーマー内径

- φ11.5
- φ13
- φ14.5
- φ16
- φ17.5
- φ19
- φ20.5



仕様

1. 定格 AC250V 2.2kW
2. ケース材質
ポリカーボネート樹脂
3. ケース色
マンセル 7.5YR6/14相当色
4. 適用ケーブル外径
φ13~φ22
5. 二文字は縦文字
6. 接点構成及び文字表示は別紙を参照下さい。



承認 APPROVED BY	検図 CHECKED BY	作成 DRAWN BY	NO.	部品名 NAME OF PARTS	材質 MATERIAL	PCS	REMARKS
設計 13.7.26	設計 13.7.26	坂本	第3角法 3RD ANGLE PROJECTION	名称 TITLE	押釦スイッチ外形図 型式 SBI-24-W △		
			尺度 SCALE	1/2			
			作成日付 DATE	2013. 4.26	図番 DWG.NO.	SB053031	REVISION 1