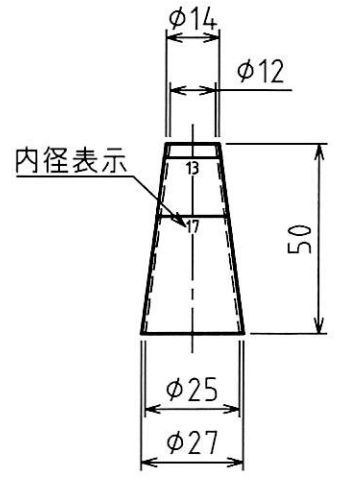
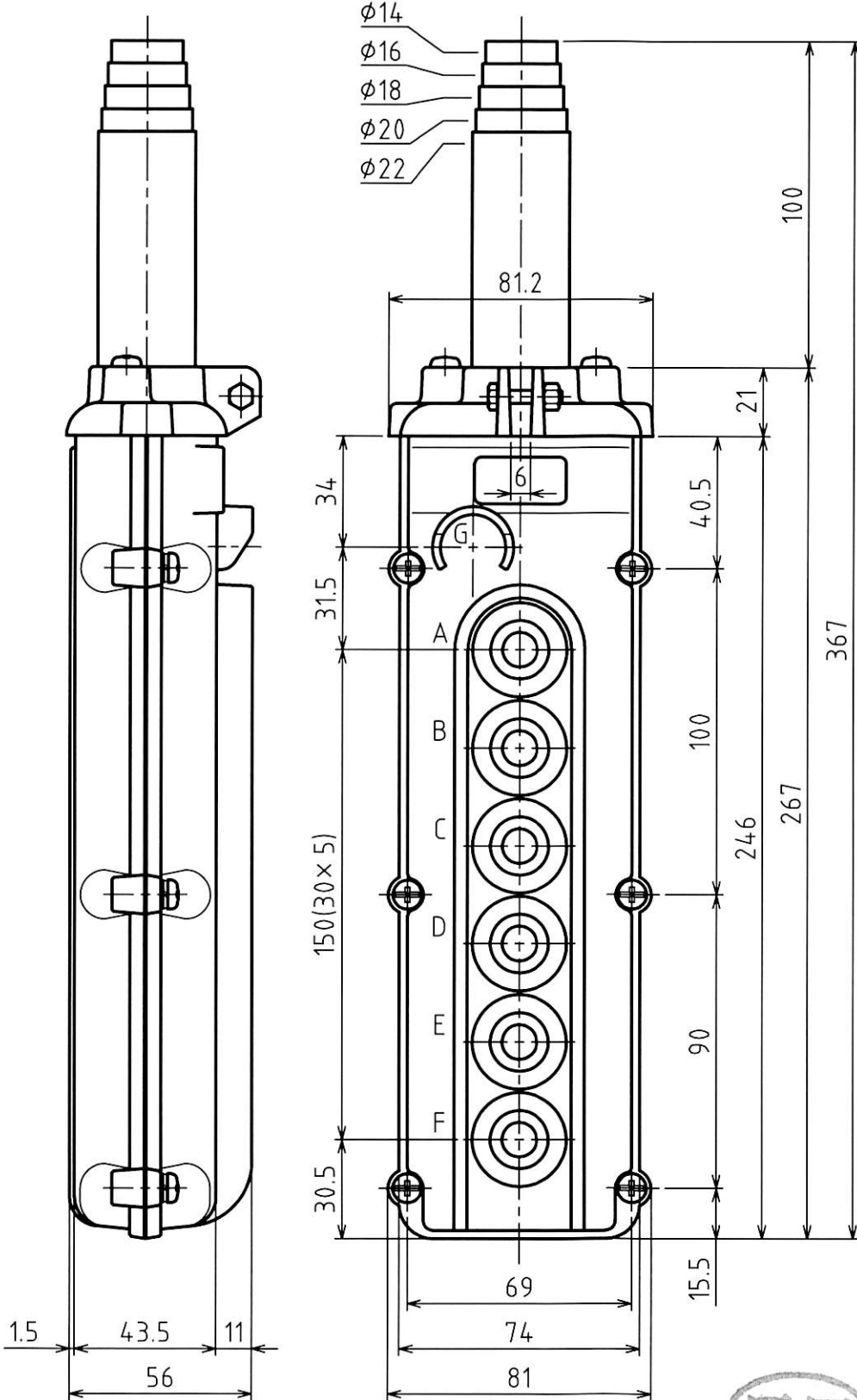


MARK	改定 REVISION	日付 DATE
△		

ケーブルアーマー内径



補助ケーブルアーマー
HAI-12

- 仕様
1. 定格 AC250V 3A
 2. ケース材質
アルミダイカスト
 3. ケース色
マンセル 2.5YR6/13相当
 4. 適用ケーブル外径
φ15.5~φ23.5
 5. 二文字は縦書き
 6. 接点構成及び文字表示は
別紙を参照下さい。



承認 APPROVED BY	検図 CHECKED BY	作成 DRAWN BY	NO.	部品名 NAME OF PARTS	材質 MATERIAL	PCS	REMARKS
設計 22.3.10 坂本	設計 22.3.10 坂本	酒田	第3角法 3RD ANGLE PROJECTION	名称 TITLE	押釘スイッチ 外形図		
			尺度 SCALE	1/2	型式 SBA-6-W		
			作成日付 DATE	2022. 3.10	図番 DWG.NO.	SB053694	REVISION