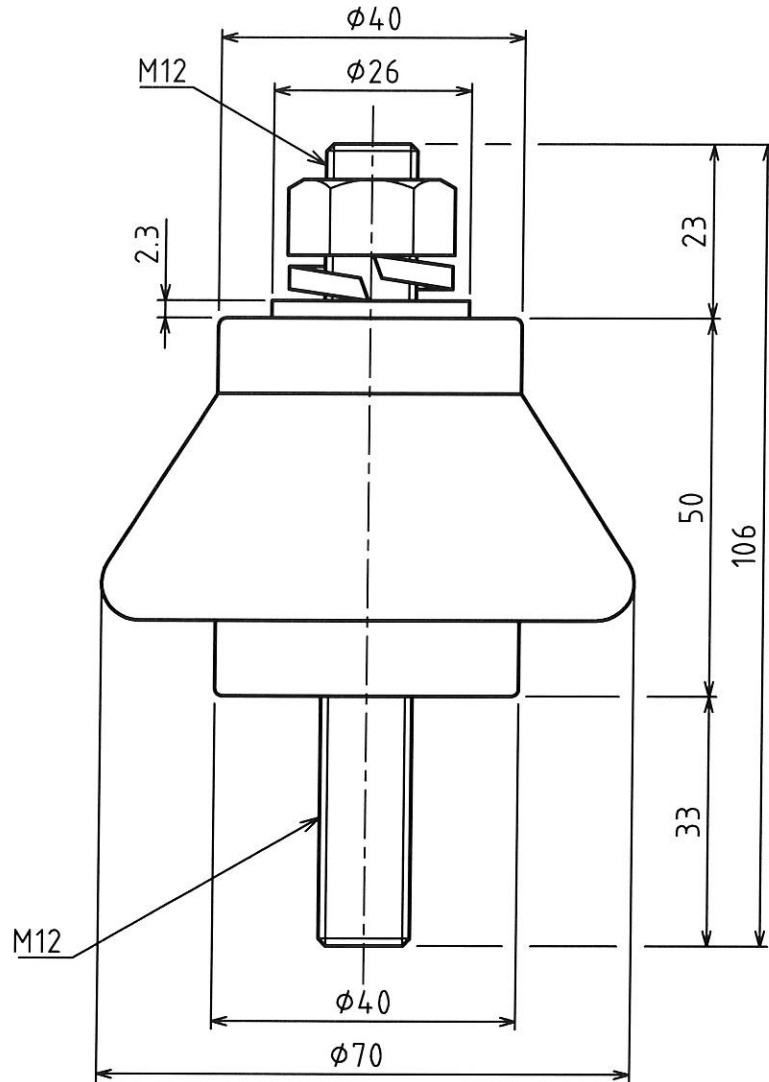


MARK	改定 REVISION	日付 DATE
△1	重量変更、推奨締付トルク追記 酒田	2011.10.13
△2	外形図掲載ミスのため載せ換え 酒田	2012.6.6
△3	推奨締付トルク訂正 酒田	2014.9.5



仕様

1. 絶縁部材質：ポリエステル樹脂 (ガラス繊維入)
2. ボルト材質：鋼製 (クロメートメッキ)
3. 重量：0.31kg ~~0.30kg~~ △
- △4. 推奨締付トルク：41.2N・m (420kgf・cm)
△3 ~~400N・cm (41kgf・cm)~~



承認 APPROVED BY	検図 CHECKED BY	作成 DRAWN BY	NO.	部品名 NAME OF PARTS	材質 MATERIAL	PCS	REMARKS
設計 14.9.5 酒田	設計 14.9.5 坂本	井上	第3角法 3RD ANGLE PROJECTION	名称 TITLE	インシュレーター		外形図
			尺度 SCALE	1/1	型式 PN-5D		
			作成日付 DATE	2001. 12.5	図番 DWG.NO.	SC051788	REVISION 3