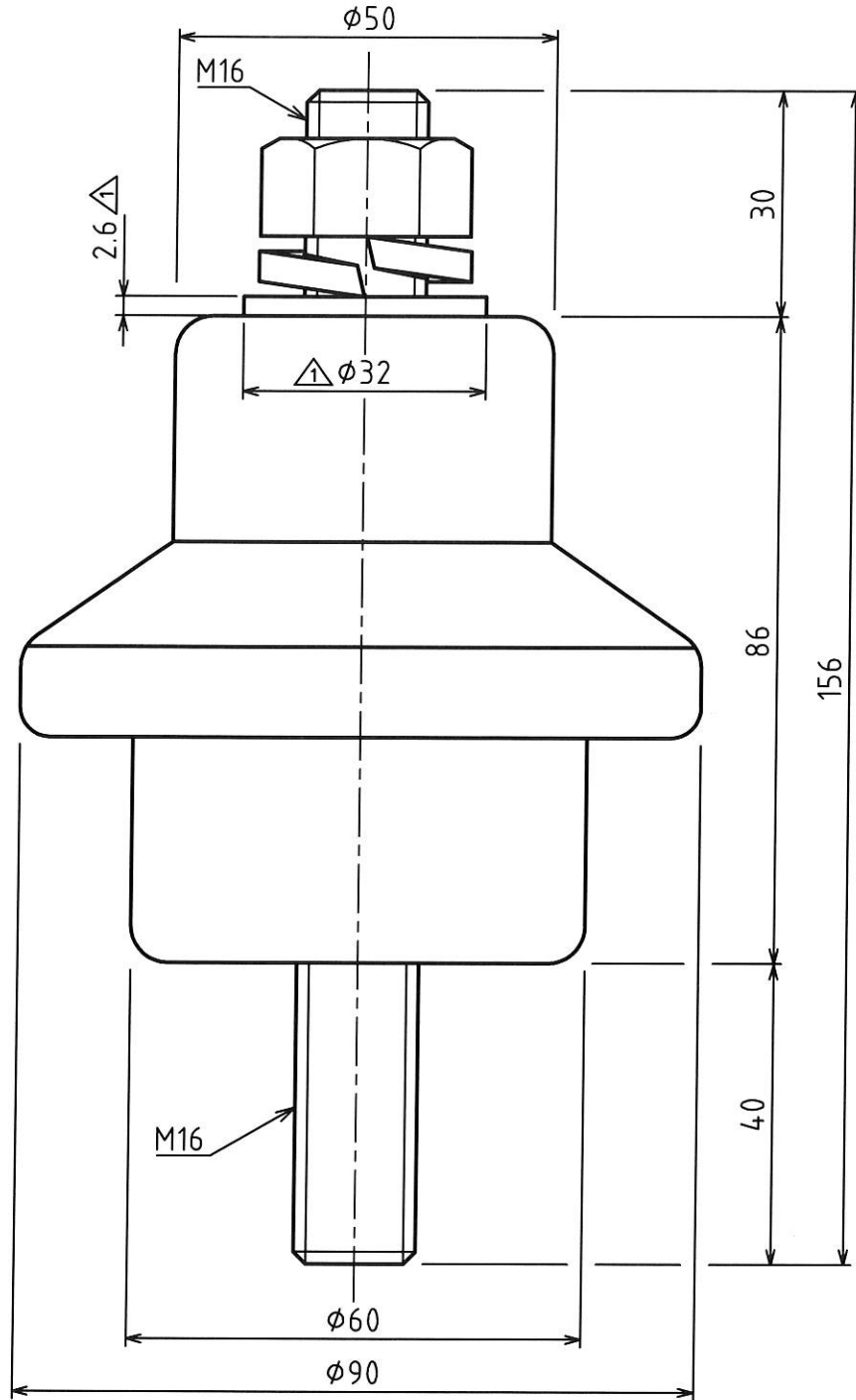


MARK	改定 REVISION	日付 DATE
①	平ワッシャ追加 坂本	2004.4.26
②	推奨締付トルク追記 酒田	2011.10.13
③	推奨締付トルク訂正 酒田	2014.9.5



仕様

1. 絶縁部材質：ポリエステル樹脂 (ガラス繊維入)
2. ボルト材質：鋼製 (クロメートメッキ)
3. 重量：0.74kg
- ④ 4. 推奨締付トルク：58.8N・m (600kgf・cm)
~~570N・cm (58kgf・cm)~~ ③



承認 APPROVED BY	検図 CHECKED BY	作成 DRAWN BY	NO.	部品名 NAME OF PARTS	材質 MATERIAL	PCS	REMARKS	
設計 14.9.-5 芝田	設計 14.9.-5 坂本	芝田	第3角法 3RD ANGLE PROJECTION	名称 TITLE	インシュレーター		外形図	
			尺度 SCALE	1/1			型式 PN-5B	
			作成日付 DATE	2000. 4.4			図番 DWG.NO.	
							REVISION	
SHINKOH ELECTRIC CO.,LTD.							SC051621	3