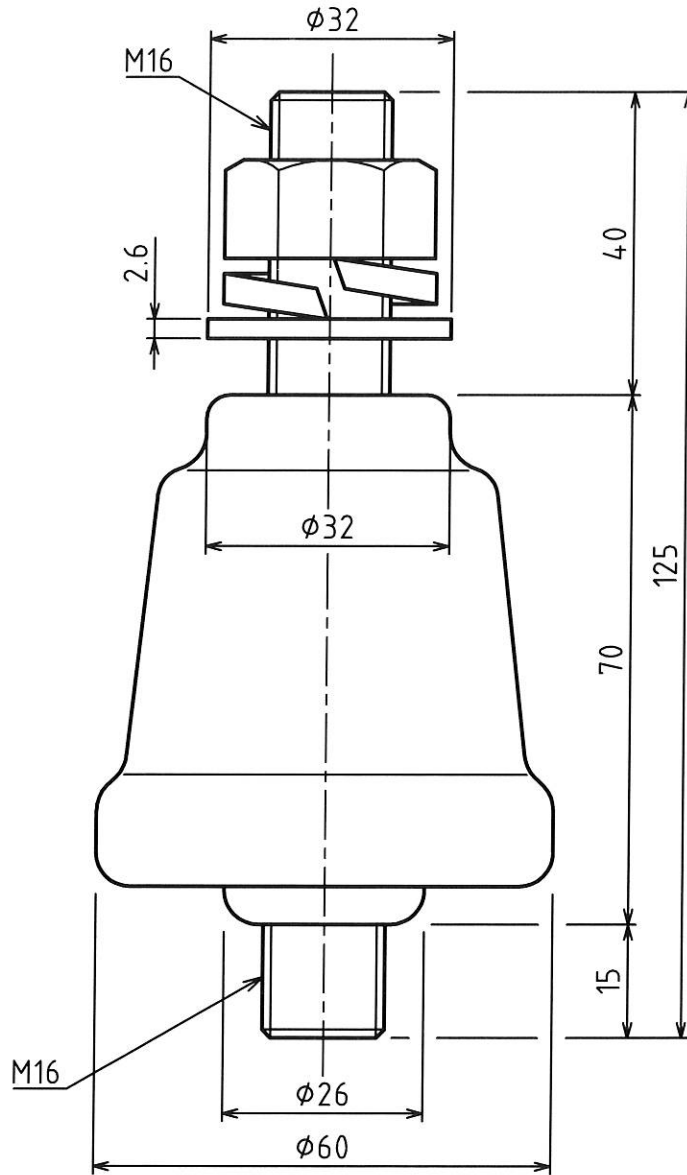


MARK	改定 REVISION	日付 DATE
△	推奨締付トルク追記	酒田 2011.10.13
△	推奨締付トルク訂正	酒田 2014.9.5



仕様

1. 絶縁部材質：ポリエステル樹脂 (ガラス繊維入)
2. ボルト材質：鋼製 (クロメートメッキ)
3. 重量：0.43kg
- △ 4. 推奨締付トルク：58.8N・m (600kgf・cm)
~~△ 570N・cm (58kgf・cm)~~



承認 APPROVED BY	検図 CHECKED BY	作成 DRAWN BY	NO.	部品名 NAME OF PARTS	材質 MATERIAL	PCS	REMARKS
設計 14.9.-5 酒田	設計 14.9.-5 坂本	坂本	第3角法 3RD ANGLE PROJECTION	名称 TITLE	インシュレーター		外形図
SHINKOH ELECTRIC CO.,LTD.			尺度 SCALE	1/1	型式 PN-4D		
			作成日付 DATE	2004. 4.26	図番 DWG.NO.	SC052028	REVISION 2