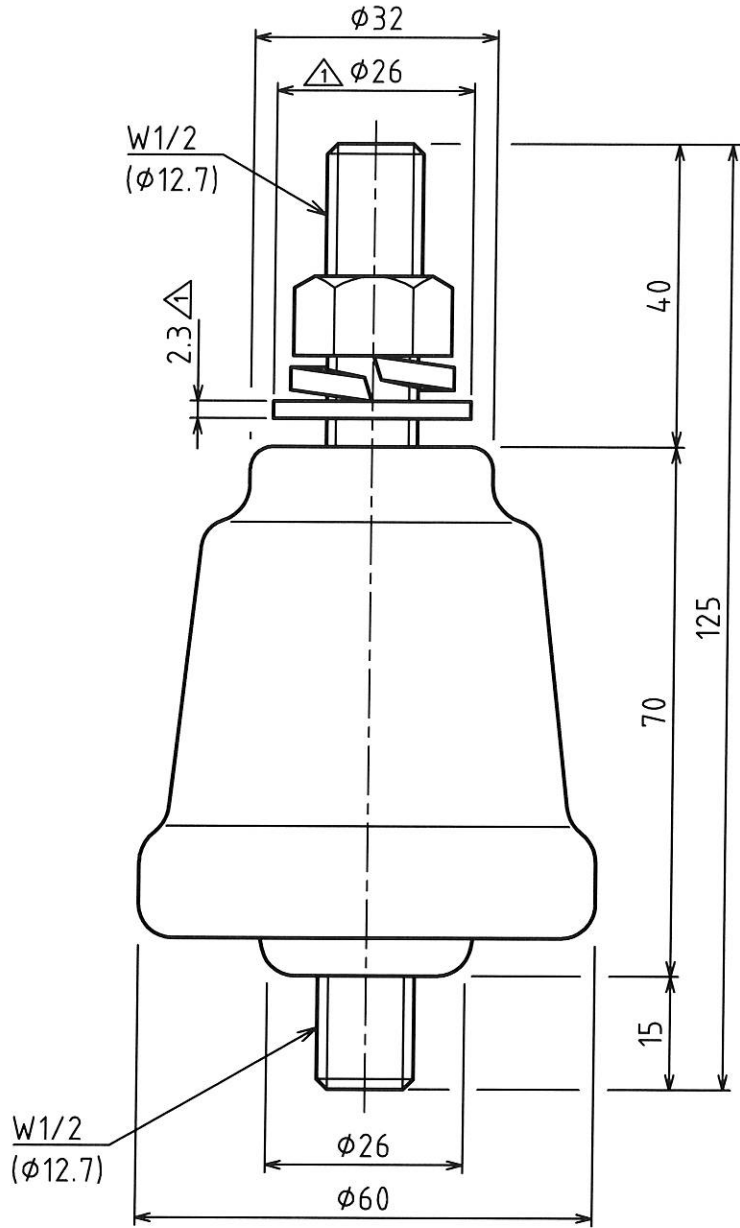


MARK	改定 REVISION	日付 DATE
△1	平ワッシャ寸法追加 坂本	2004.4.26
△2	推奨締付トルク追記 酒田	2011.10.13
△3	推奨締付トルク訂正 酒田	2014.9.5



仕様

- 絶縁部材質：ポリエステル樹脂 (ガラス繊維入)
- ボルト材質：鋼製 (クロメートメッキ)
- 重量：0.36kg
- 推奨締付トルク：41.2N・m (420kgf・cm)
~~400N・cm (41kgf・cm)~~



承認 APPROVED BY	検図 CHECKED BY	作成 DRAWN BY	NO.	部品名 NAME OF PARTS	材質 MATERIAL	PCS	REMARKS
14.9.-5 芝田	14.9.-5 坂本	芝田	第3角法 3RD ANGLE PROJECTION	名称 TITLE	インシュレーター		外形図
			尺度 SCALE	1/1			型式 PN-4B
			作成日付 DATE	2000. 4.4			図番 DWG.NO.
							SC051620
							REVISION
							3