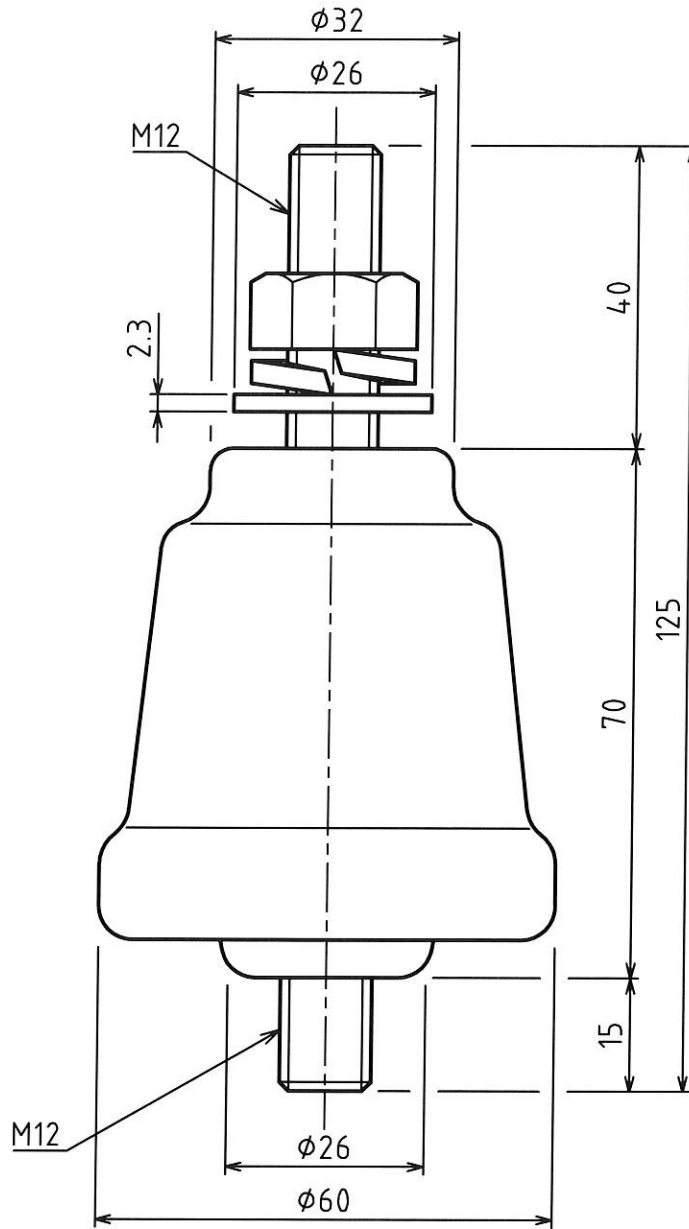


MARK	改定 REVISION	日付 DATE
△	推奨締付トルク追記 酒田	2011.10.13
△	推奨締付トルク訂正 酒田	2014.9.5



仕様

1. 絶縁部材質：ポリエステル樹脂 (ガラス繊維入)
2. ボルト材質：鋼製 (クロメートメッキ)
3. 重量：0.34kg
- △ 4. 推奨締付トルク：41.2N・m (420kgf・cm)
~~△ 400N・cm (41kgf・cm)~~

原図

承認 APPROVED BY	検図 CHECKED BY	作成 DRAWN BY	NO.	部品名 NAME OF PARTS	材質 MATERIAL	PCS	REMARKS
設計 14.9.-5 酒田	設計 14.9.-5 坂本	芝田	第3角法 3RD ANGLE PROJECTION	名称 TITLE	インシュレーター 外形図 型式 PN-4A		
			尺度 SCALE	1/1			REVISON
SHINKOH ELECTRIC CO.,LTD.			作成日付 DATE	1997. 11.11	図番 DWG.NO.		SC051361
							2