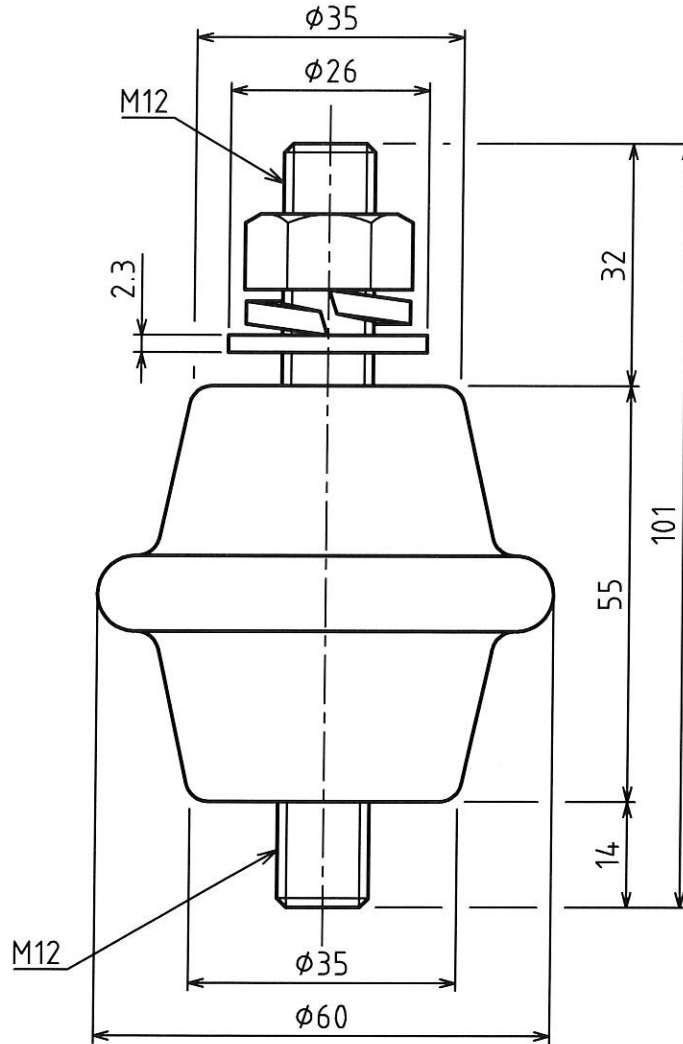


| | | |
|------|-------------------|------------|
| MARK | 改定 REVISION | 日付 DATE |
| △ | 重量変更、推奨締付トルク追記 酒田 | 2011.10.13 |
| △ | 推奨締付トルク訂正 酒田 | 2014.9.5 |



仕様

1. 絶縁部材質：ポリエステル樹脂 (ガラス繊維入)
2. ボルト材質：鋼製 (クロメートメッキ)
3. 重量：0.26kg ~~0.27kg~~ △
- △ 4. 推奨締付トルク：41.2N・m (420kgf・cm)
~~△ 400N・cm (41kgf・cm)~~



| | | | | | | | |
|---------------------|---------------------|----------------|---------------------------------|----------------------|----------------|----------|---------------|
| 承認 APPROVED BY | 検図 CHECKED BY | 作成 DRAWN BY | NO. | 部品名 NAME OF PARTS | 材質 MATERIAL | PCS | REMARKS |
| 設計 14.9.-5 芝田 | 設計 14.9.-5 城本 | 芝田 | 第3角法 3RD ANGLE PROJECTION | 名称 TITLE | インシュレーター | | 外形図 |
| | | | 尺度 SCALE | 1/1 | 型式 PN-2B | | |
| | | | 作成日付 DATE | 1997. 11.12 | 図番 DWG.NO. | SC051365 | REVISION 2 |