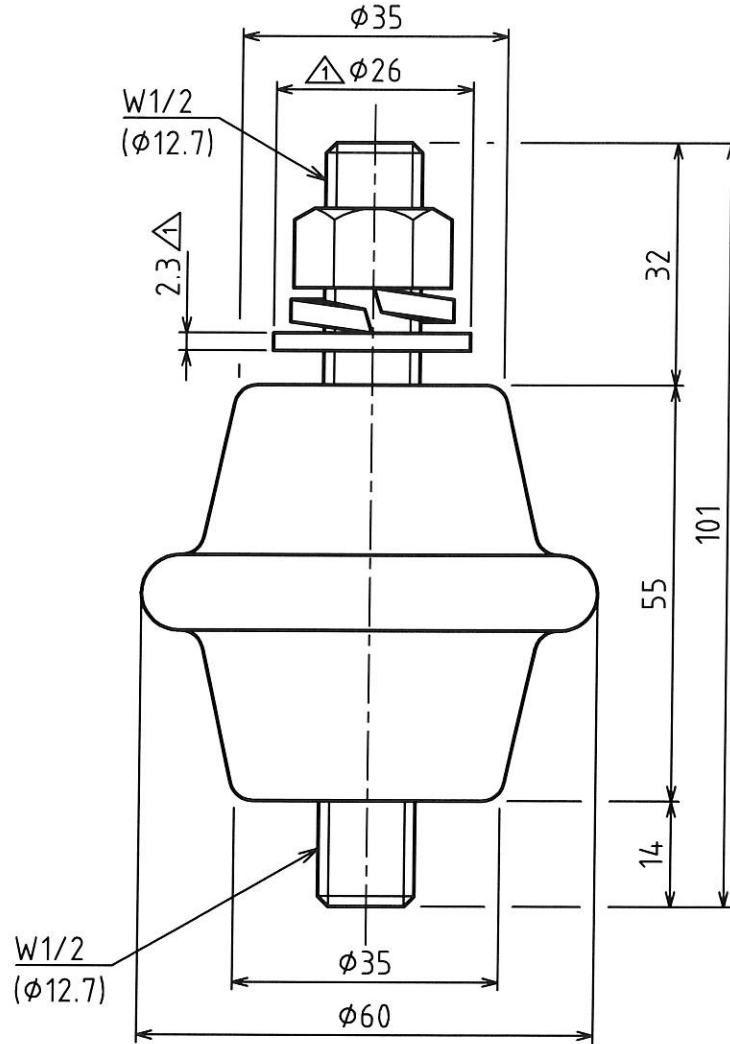


MARK	改定 REVISION	日付 DATE
△1	平ワッシャ追加 坂本	2004.4.26
△2	重量変更、推奨締付トルク追記 酒田	2011.10.13
△3	推奨締付トルク訂正 酒田	2014.9.5



仕様

- 絶縁部材質：ポリエステル樹脂 (ガラス繊維入)
- ボルト材質：鋼製 (クロメートメッキ)
- 重量：0.28kg ~~0.27kg~~ △
- 推奨締付トルク：41.2N·m (420kgf·cm)  
△ ~~400N·cm (41kgf·cm)~~



承認 APPROVED BY	検図 CHECKED BY	作成 DRAWN BY	NO.	部品名 NAME OF PARTS	材質 MATERIAL	PCS	REMARKS
設計 14.9.-5 酒田	設計 14.9.-5 坂本	芝田	第3角法 3RD ANGLE PROJECTION	名称 TITLE	インシュレーター		外形図
			尺度 SCALE	1/1	型式 PN-2A		
			作成日付 DATE	1997. 11.14	図番 DWG.NO.	SC051366	REVISION 3