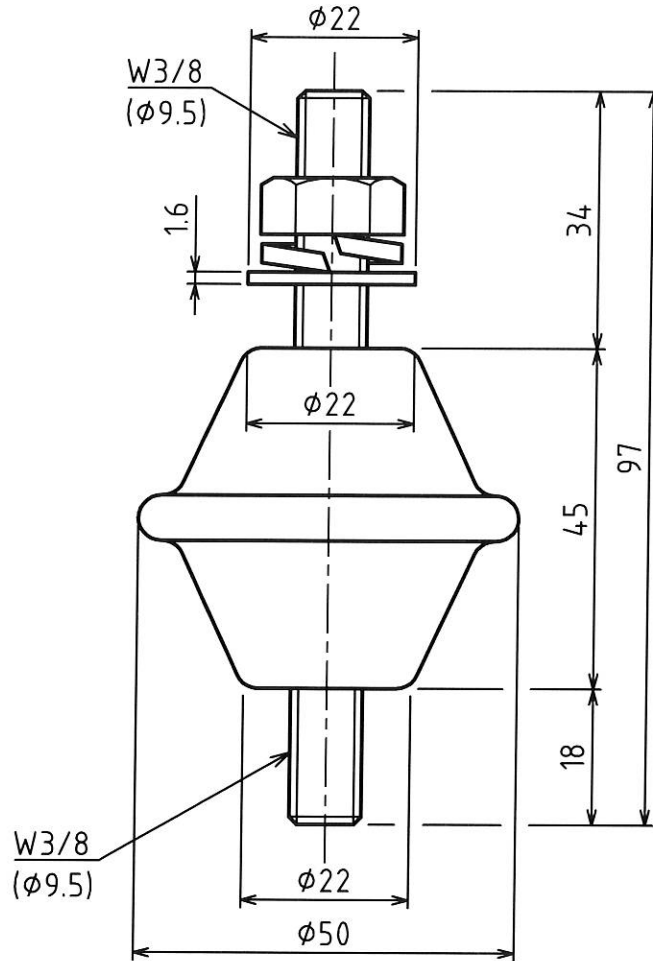


MARK	改定 REVISION	日付 DATE
△1	推奨締付トルク追記 酒田	2011.10.13
△2	推奨締付トルク訂正 酒田	2014.9.5



仕様

1. 絶縁部材質：ポリエステル樹脂 (ガラス繊維入)
2. ボルト材質：鋼製 (クロメートメッキ)
3. 重量：0.14kg
- △1 4. 推奨締付トルク：23.5N・m (240kgf・cm)
- △2 ~~230N・cm (23.5kgf・cm)~~



承認 APPROVED BY	検図 CHECKED BY	作成 DRAWN BY	NO.	部品名 NAME OF PARTS	材質 MATERIAL	PCS	REMARKS
設計 14.9.-5 酒田	設計 14.9.-5 坂本	坂本	第3角法 3RD ANGLE PROJECTION	名称 TITLE	インシュレーター 外形図 型式 PN-1B		
			尺度 SCALE	1/1			
			作成日付 DATE	2004. 4.26	図番 DWG.NO.		REVISION
SHINKOH ELECTRIC CO.,LTD.						SC052027	2