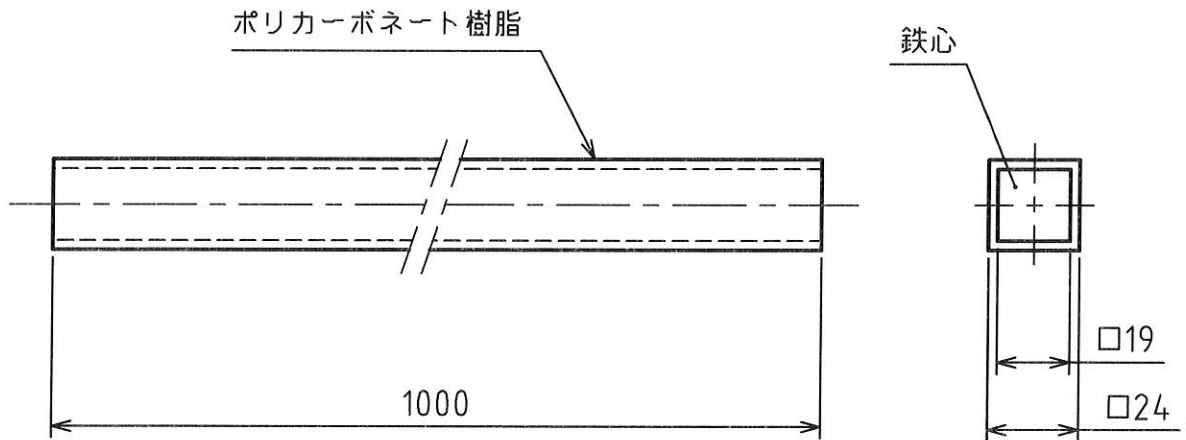


MARK	改定 REVISION	日付 DATE
△	注記追記、尺度変更 坂本	2014.8.21



材 質 ・ ポリカーボネート樹脂（鉄心入り）  
 ・ 絶縁部以外は塗装（マンセル7.5BG4／1.5相当色）  
 重 量 3.09kg

△ 注 記：

1. 絶縁体を抜き取って溶接したり、切断したりして施工しますと事故の原因になりますので、絶対にしないでください。
2. 絶縁体に塗装をしますと絶縁体が腐食します。



承認 APPROVED BY	検図 CHECKED BY	作成 DRAWN BY	NO.	部品名 NAME OF PARTS	材質 MATERIAL	PCS	REMARKS
14.8.21 芝田	設計 14.8.21 酒田	坂本	第3角法 3RD ANGLE PROJECTION	名称 TITLE	P1-7型 絶縁サポート 外形図		
SHINKOH ELECTRIC CO.,LTD.			尺度 SCALE	1/4:1/2△	図番 DWG.NO.	SC052308	REVISION 1
			作成日付 DATE	2006. 6.5			