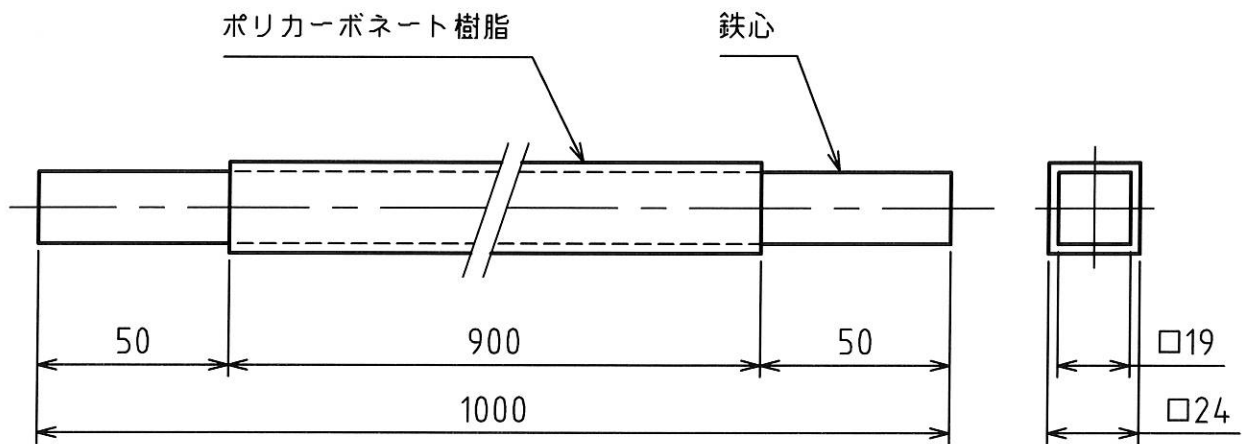


MARK	改定 REVISION	日付 DATE
△	原図処理	坂本 2006.6.5
△	注記追記	坂本 2011.8.25



材 質 ・ ポリカーボネート樹脂（鉄心入り）  
 ・ 絶縁部以外は塗装（マンセル7.5BG4/1.5相当色）  
 重 量 2.97kg

△ 注 記：

1. 絶縁体を抜き取って溶接したり、切断したりして施工しますと事故の原因になりますので、絶対にしないでください。
2. 絶縁体に塗装をしますと絶縁体が腐食します。

原図

承認 APPROVED BY	検図 CHECKED BY	作成 DRAWN BY	NO.	部品名 NAME OF PARTS	材質 MATERIAL	PCS	REMARKS
設計 11.8.25 芝田	設計 11.8.25 芝田	坂本	第3角法 3RD ANGLE PROJECTION	名称 TITLE	P1-6型 絶縁サポート 外形図		
SHINKOH ELECTRIC CO.,LTD.			尺度 SCALE	1/2	図番 DWG.NO.	SC05769	REVISION 2
			作成日付 DATE	2006. 5.25			