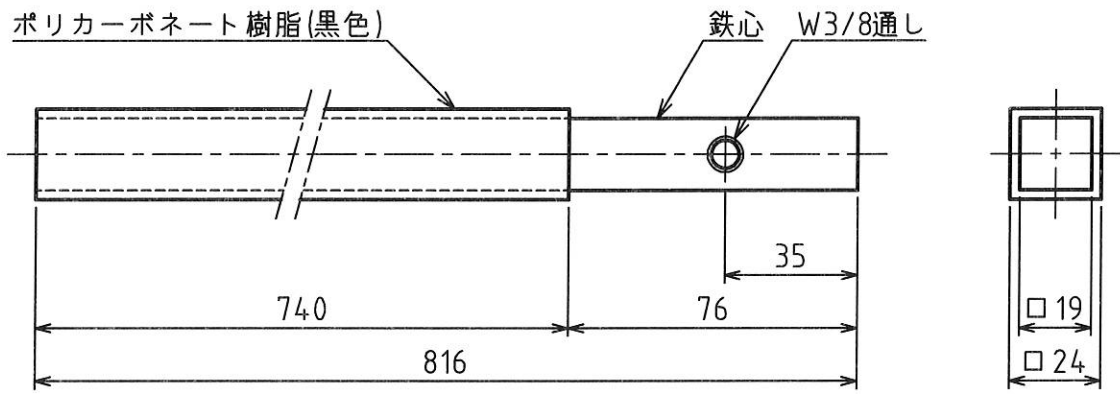


|      |                 |           |
|------|-----------------|-----------|
| MARK | 改定 REVISION     | 日付 DATE   |
| △    | 仕様・注記追加、尺度変更 酒田 | 2014.8.21 |



△ 仕様

材質：ポリカーボネート樹脂(鉄心入り)  
 絶縁部以外は塗装(マンセル7.5BG4/1.5相当色)  
 重量：2.48kg

△ 注記

1. 絶縁体を抜き取って溶接したり、切断したりして施工しますと事故の原因になりますので、絶対にしないでください。
2. 絶縁体に塗装をしますと絶縁体が腐食します。



|                           |                     |                |                                 |                      |                |          |               |
|---------------------------|---------------------|----------------|---------------------------------|----------------------|----------------|----------|---------------|
| 承認<br>APPROVED BY         | 検図<br>CHECKED BY    | 作成<br>DRAWN BY | NO.                             | 部品名<br>NAME OF PARTS | 材質<br>MATERIAL | PCS      | REMARKS       |
| 設計<br>14.8.21<br>酒田       | 設計<br>14.8.21<br>坂本 | 中村             | 第3角法<br>3RD ANGLE<br>PROJECTION | 名称<br>TITLE          | 絶縁サポート         |          | 外形図           |
|                           |                     |                | 尺度<br>SCALE                     | 1/2                  | 型式 P1-5        |          |               |
| SHINKOH ELECTRIC CO.,LTD. |                     |                | 作成日付<br>DATE                    | 2001.<br>11.29       | 図番<br>DWG.NO.  | SC051779 | REVISION<br>1 |