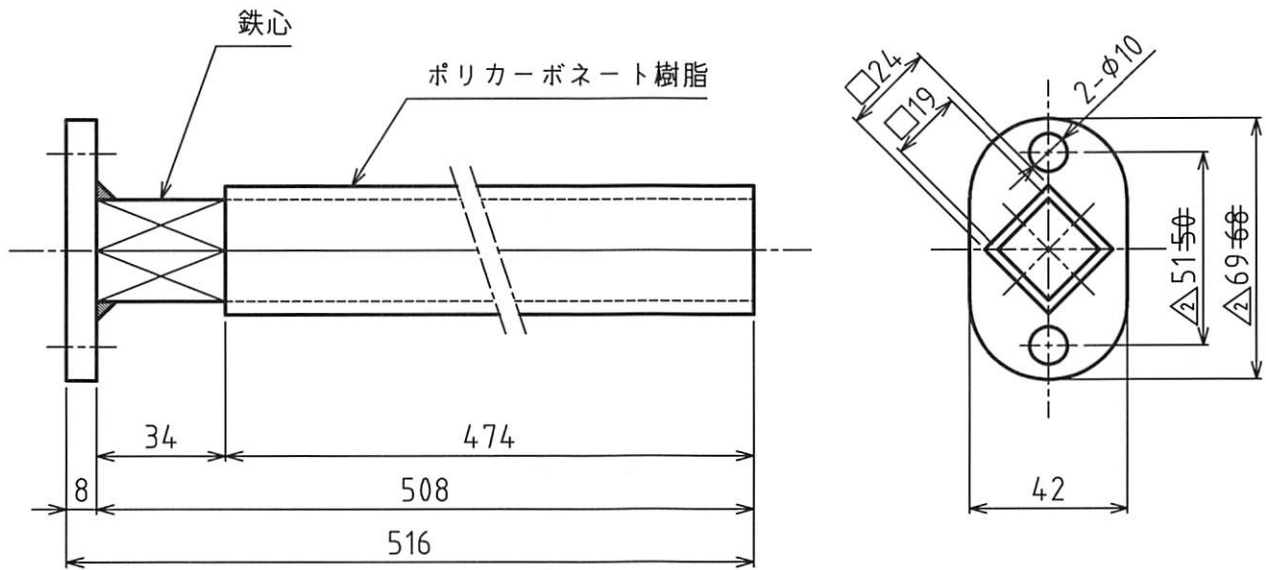


MARK	改定 REVISION	日付 DATE
△	注記追加	坂本 2014.8.21
△	寸法訂正	酒田 2019.5.15



材 質 ・ポリカーボネート樹脂（鉄心入り）
 ・絶縁部以外は防錆塗装（マンセル7.5BG4／1.5相当色）
 重 量 1.69kg

△注 記：

1. 絶縁体を抜き取って溶接したり、切断したりして施工しますと事故の原因になりますので、絶対にしないでください。
2. 絶縁体に塗装をしますと絶縁体が腐食します。



承認 APPROVED BY	検 閲 CHECKED BY	作 成 DRAWN BY	NO.	部品名 NAME OF PARTS	材質 MATERIAL	PCS	REMARKS
設計 19.5.15 坂本	設計 19.5.15 坂本	芝田	第3角法 3RD ANGLE PROJECTION	名称 TITLE 型式 P1-3T 絶縁サポート 外形図			
			尺 度 SCALE 1/2	図 番 DWG. NO. SC052496			REVISION 2
			作成日付 DATE 2008. 2.7				