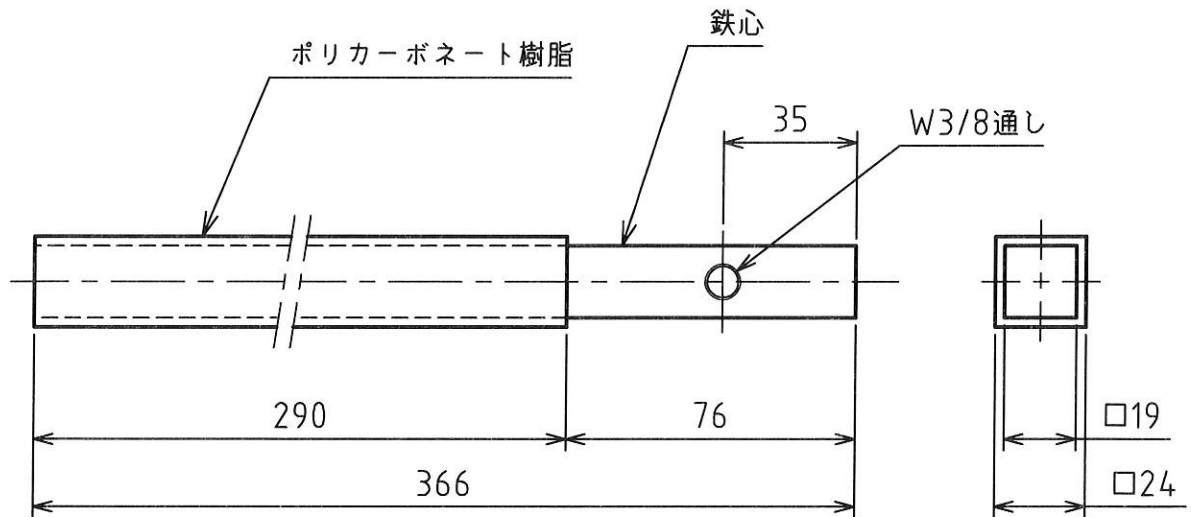


MARK	改定 REVISION	日付 DATE
△	原図処理 坂本	2006.6.5
△	注記追記 坂本	2014.8.21



材 質 ・ポリカーボネート樹脂（鉄心入り）  
 ・絶縁部以外は防錆塗装（マンセル7.5BG4/1.5相当色）  
 重 量 1.07kg

- △ 注 記：
- 1.絶縁体を抜き取って溶接したり、切断したりして施工しますと事故の原因になりますので、絶対にしないでください。
  - 2.絶縁体に塗装をしますと絶縁体が腐食します。



承認 APPROVED BY	検 閲 CHECKED BY	作 成 DRAWN BY	NO.	部品名 NAME OF PARTS	材質 MATERIAL	PCS	REMARKS
設計 14.8.21 芝田	設計 14.8.21 酒田	中村	第3角法 3RD ANGLE PROJECTION	名称 TITLE 型式 P1-2 絶縁サポート 外形図			
SHINKOH ELECTRIC CO.,LTD.			尺 度 SCALE 1/2	図 番 DWG.NO. SC051778	REVISION 2		
			作成日付 DATE 2001.11.29				