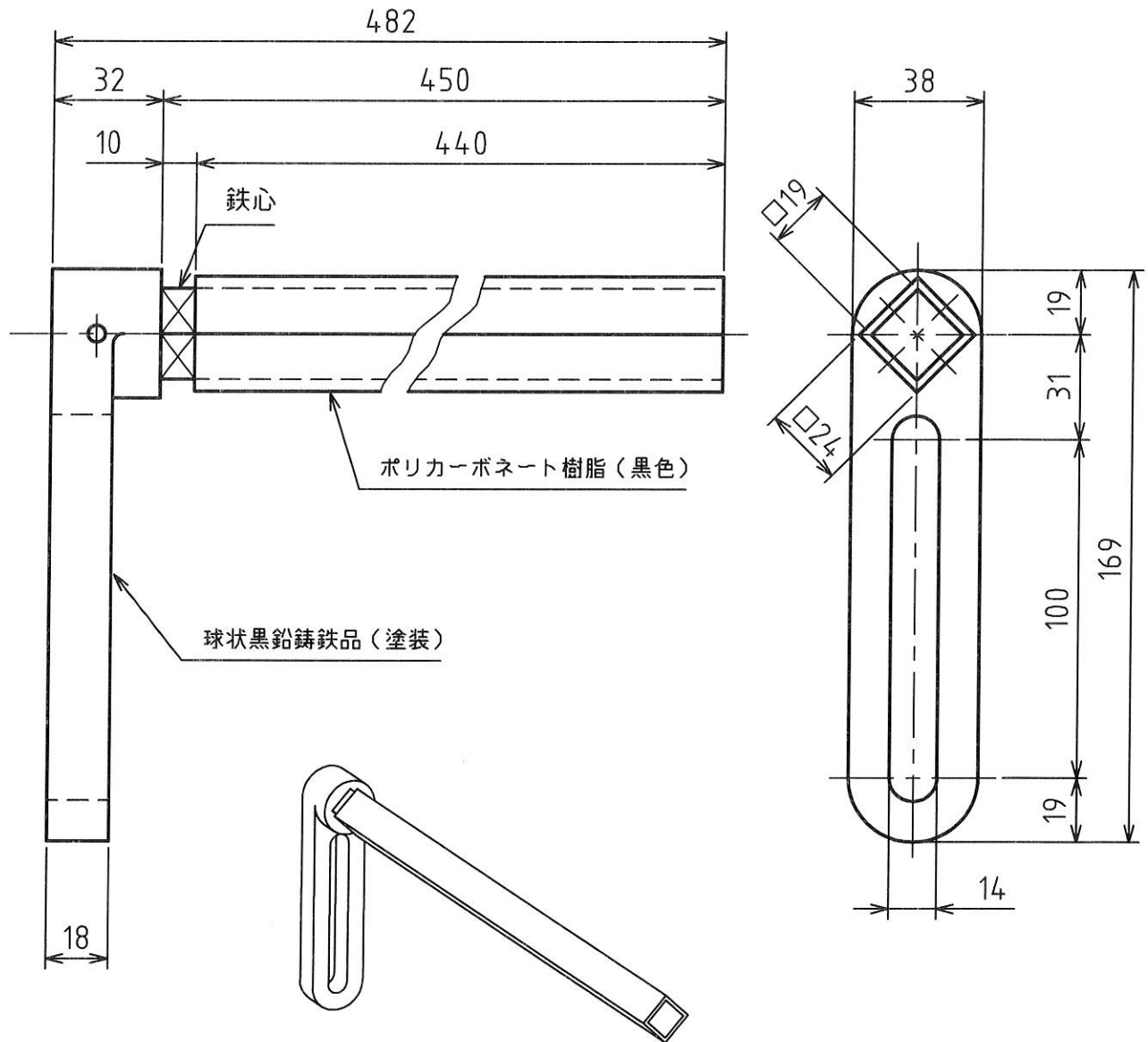


MARK	改定 REVISION	日付 DATE
△	注記追記	坂本 2014.8.21
△		



- ・形状 □24L型 (鉄芯入り)
- ・絶縁体材質 ポリカーボネート樹脂 (黒色)
- ・絶縁部以外は塗装 (マンセル7.5BG4 / 1.5相当色)
- ・重量 2.6kg

△ 注 記:

1. 絶縁体を抜き取って溶接したり、切断したりして施工しますと事故の原因になりますので、絶対にしないでください。
2. 絶縁体に塗装をしますと絶縁体が腐食します。



承認 APPROVED BY	検図 CHECKED BY	作成 DRAWN BY	NO.	部品名 NAME OF PARTS	材質 MATERIAL	PCS	REMARKS
設計 14.8.21 芝田	設計 14.8.21 酒田	坂本	第3角法 3RD ANGLE PROJECTION	名称 TITLE	絶縁サポート外形図 型式 P1-10		
SHINKOH ELECTRIC CO.,LTD.			尺度 SCALE	1/2	図番 DWG.NO.	SC052590	REVISION 1
			作成日付 DATE	2008. 8.25			