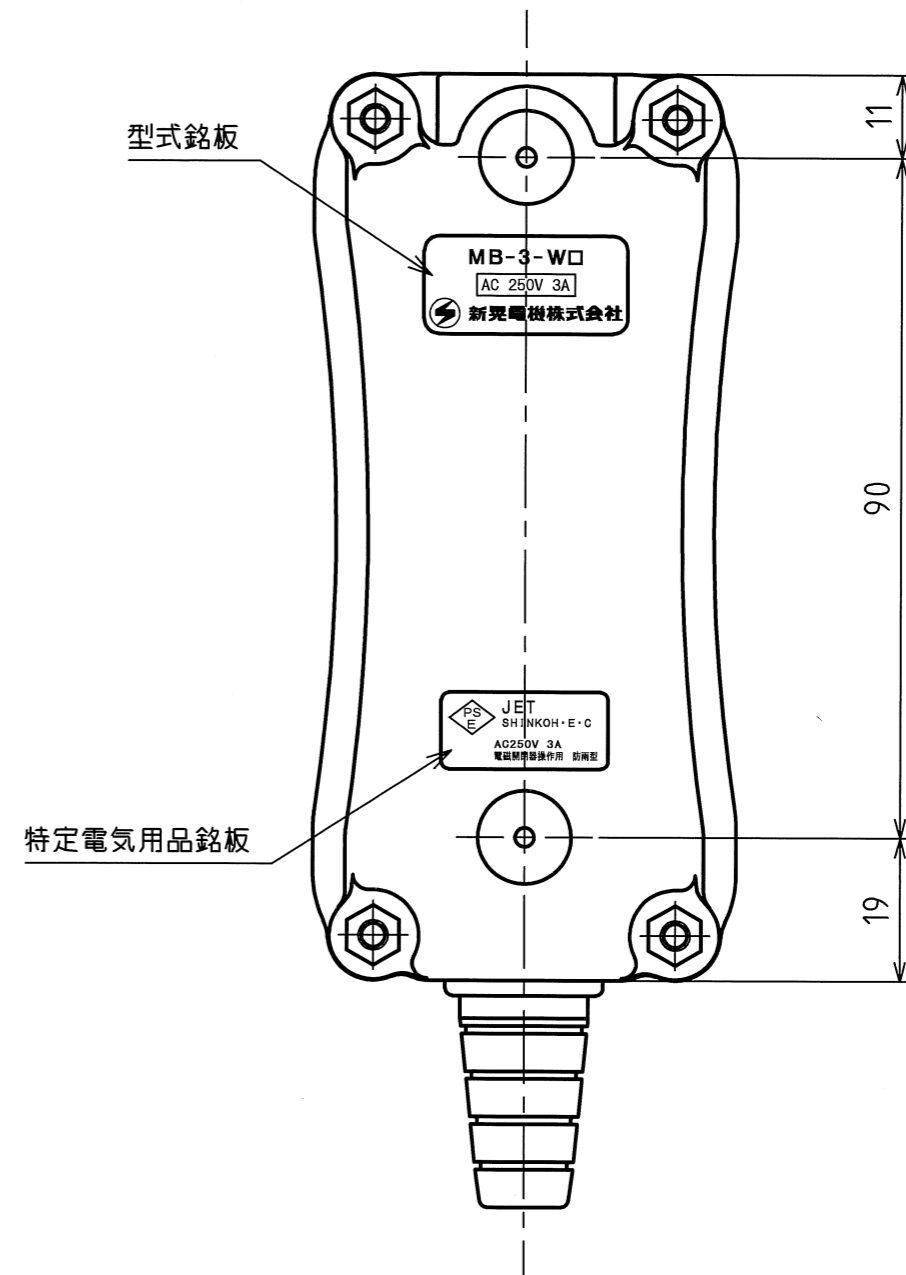
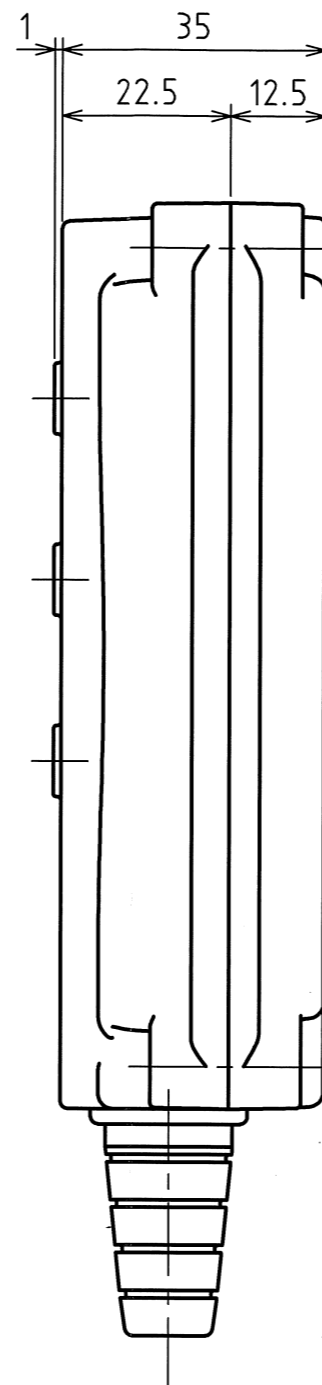
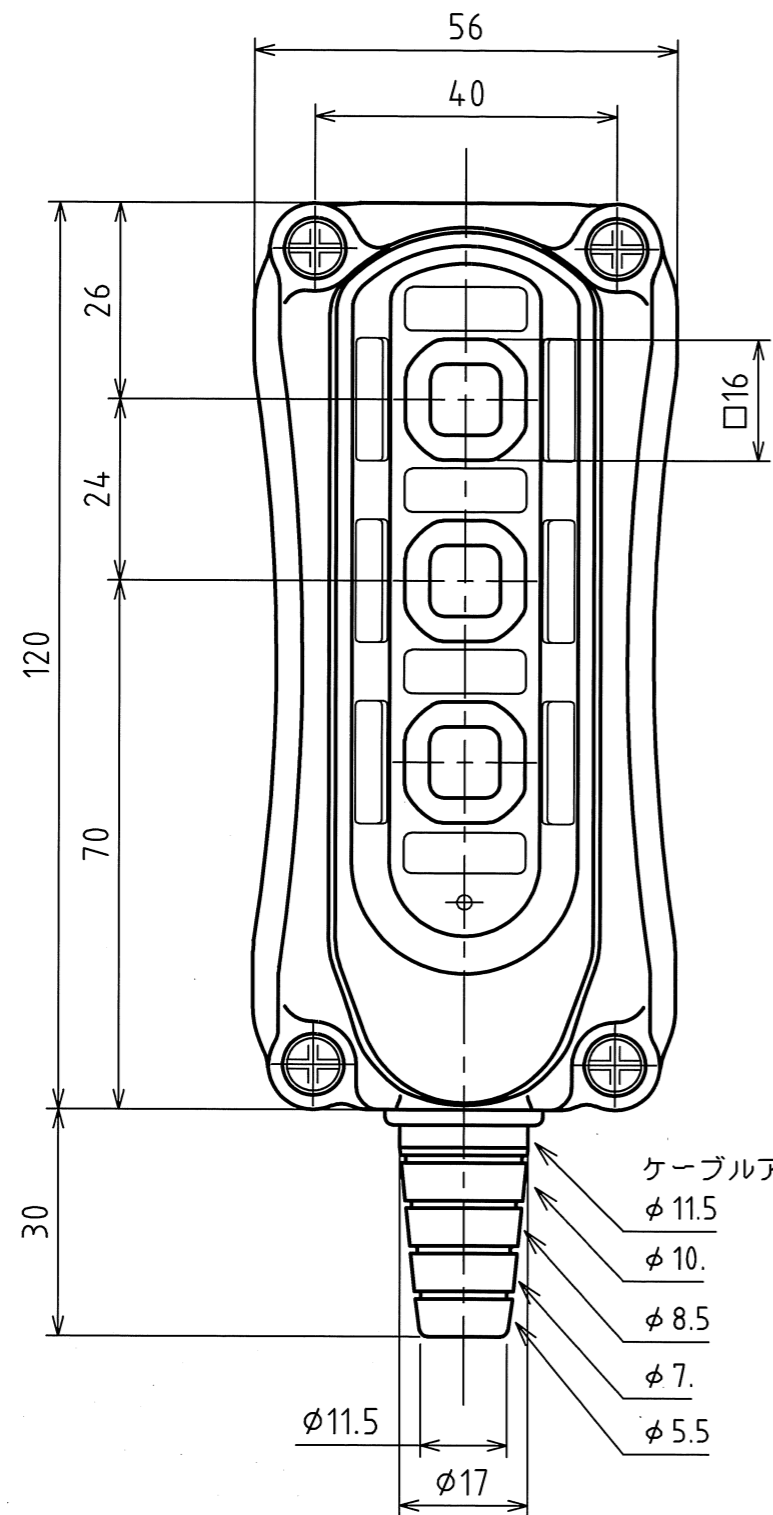


MARK	改定 REVISION	日付 DATE
△	形状変更等	坂本 2022.6.17
△		



原図

仕様

1. 定格 AC250V 3A
2. ケース材質 ポリカーボネート樹脂
3. ケース色 黄色 (マンセル 2.5Y8/12相当)
4. 防水キャップ シリコン製 灰色
5. ケーブルアーマー 軟質塩化ビニール製 黒色
6. 適用ケーブル外径 φ7~φ13
7. 操作文字はシールにて貼付け。横書きのみ。
8. 接点構成及び表示文字は別紙を参照してください。
9. 製品重量 172g

承認 APPROVED BY	検図 CHECKED BY	作成 DRAWN BY	NO.	部品名 NAME OF PARTS	材質 MATERIAL	PCS	REMARKS
設計 22.6.17 坂本	設計 22.6.17 潘田	坂本	第3角法 3RD ANGLE PROJECTION	名称 TITLE 押釦スイッチ 外形図 型式 MB-3-W□			
SHINKOH ELECTRIC CO.,LTD.			尺度 SCALE 1/1	図番 DWG.NO. SB053665			REVISION 1
			作成日付 DATE 2021.8.18				