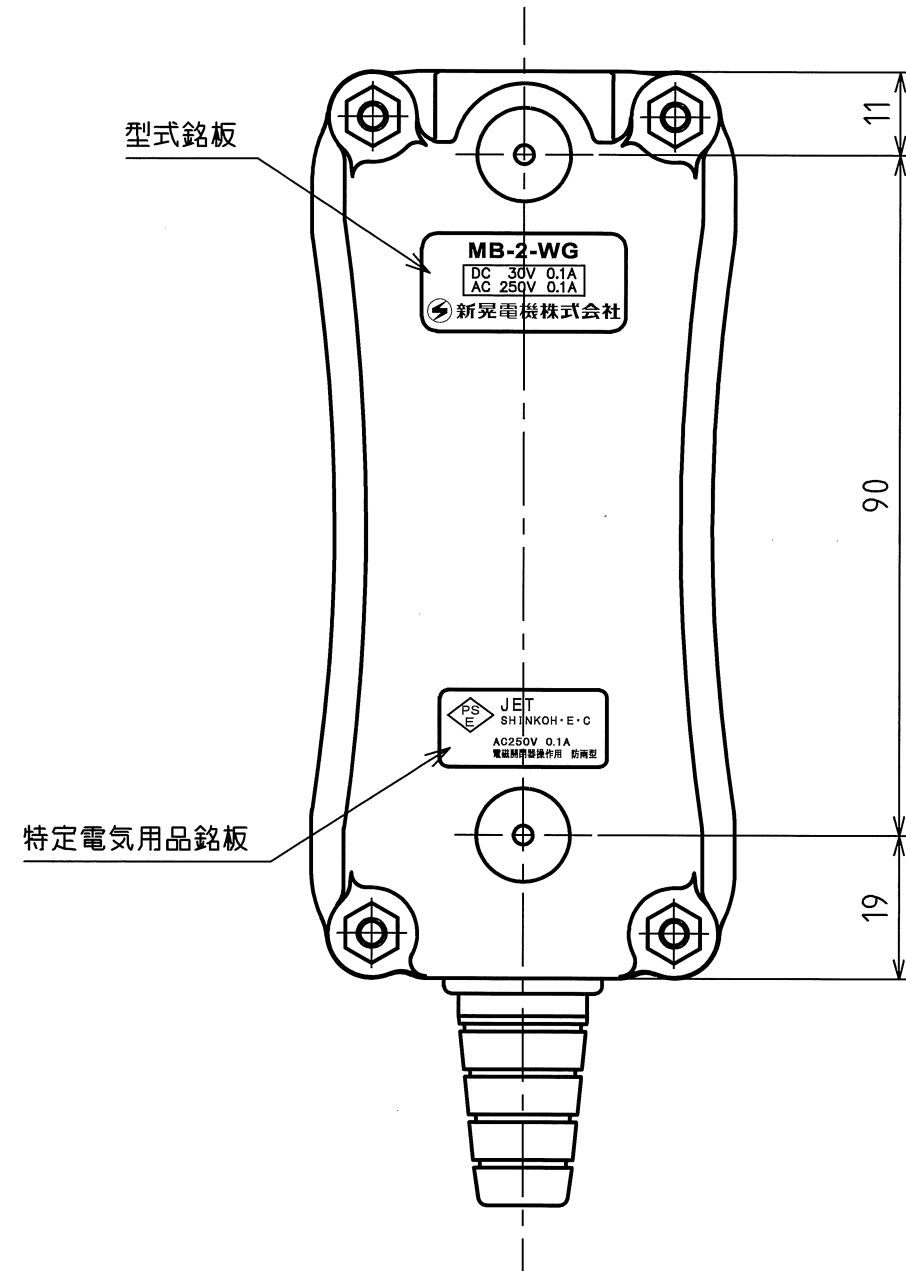
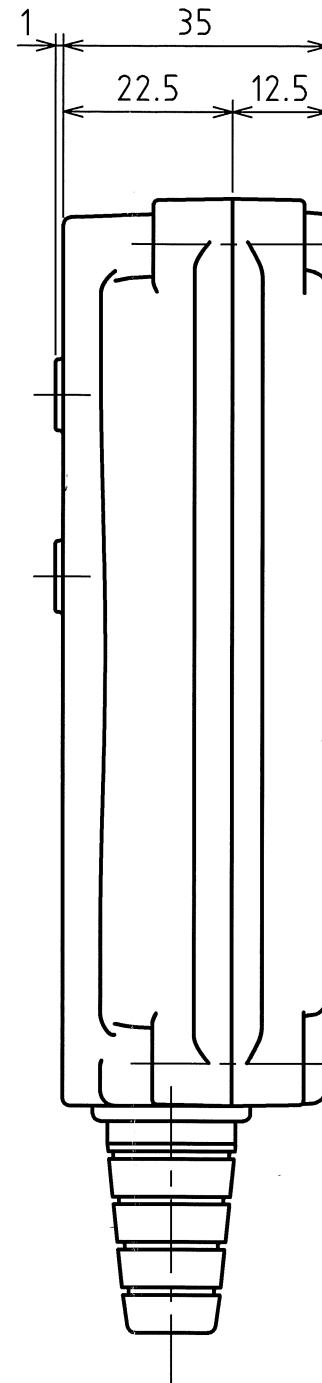
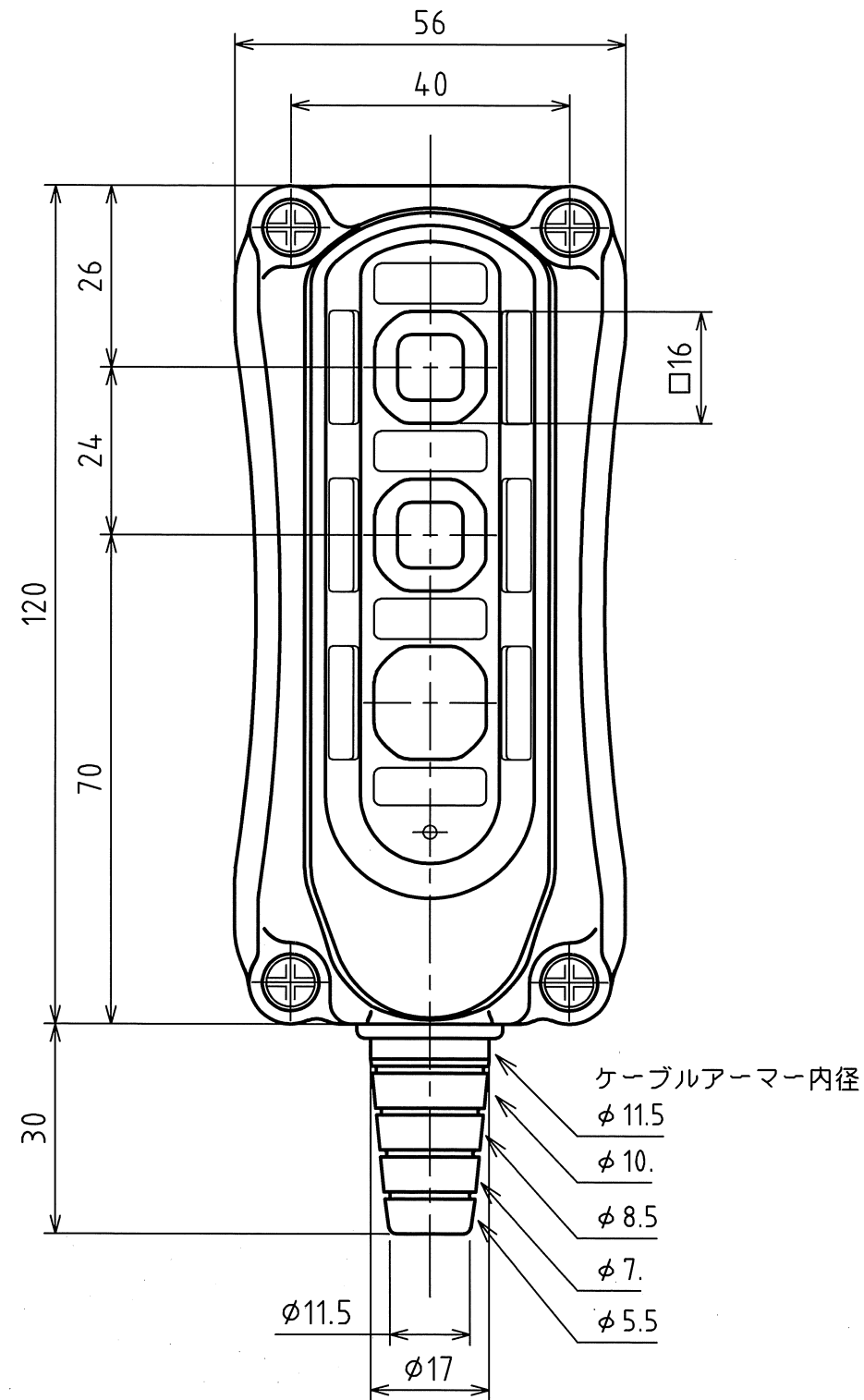


MARK	改定 REVISION	日付 DATE
△		



仕様

1. 定格 DC30V 0.1A
AC250V 0.1A
2. ケース材質 ポリカーボネート樹脂
3. ケース色 黄色(マンセル 2.5Y8/12相当)
4. 防水キャップ シリコン製 灰色
5. ケーブルアーマー 軟質塩化ビニール製 黒色
6. 適用ケーブル外径 φ7~φ13
7. 操作文字はシールにて貼付け。横書きのみ。
8. 接点構成及び表示文字は別紙を参照してください。
9. 製品重量 161g

原図

承認 APPROVED BY	検図 CHECKED BY	作成 DRAWN BY	NO.	部品名 NAME OF PARTS	材質 MATERIAL	PCS	REMARKS
設計 22.11.-8 坂本	設計 22.11.-8 渡田	坂本	第3角法 3RD ANGLE PROJECTION	名称 押釦スイッチ 外形図 型式 MB-2-WG			
SHINKOH ELECTRIC CO.,LTD.			尺度 SCALE	1/1	図番 DWG.NO.		REVISION
			作成日付 DATE	2022.11.8	SB053727		