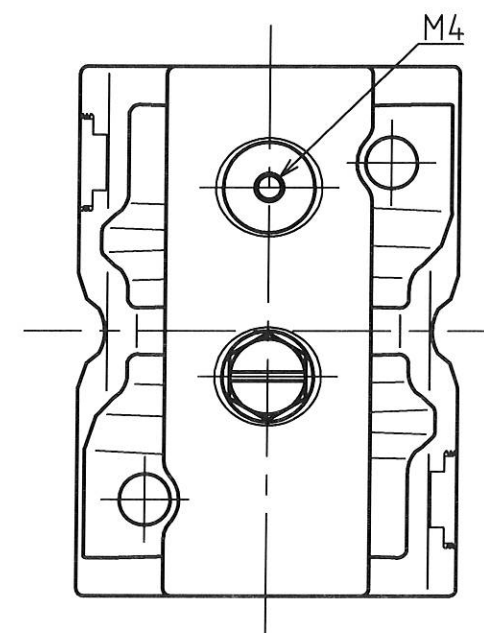
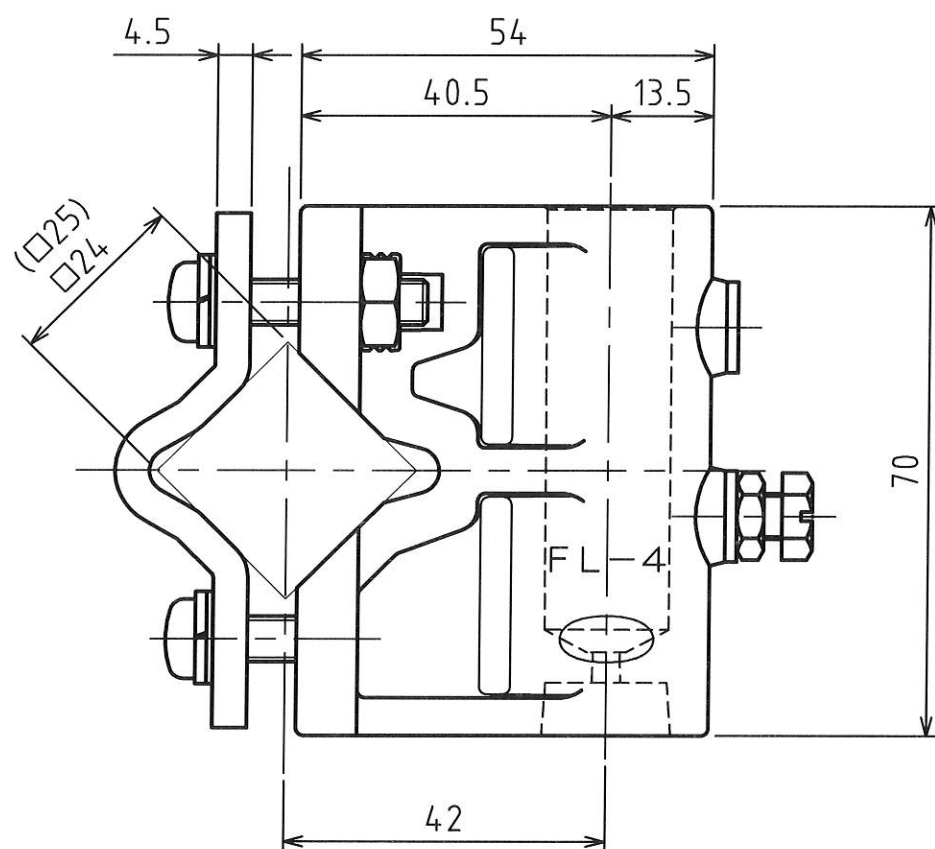
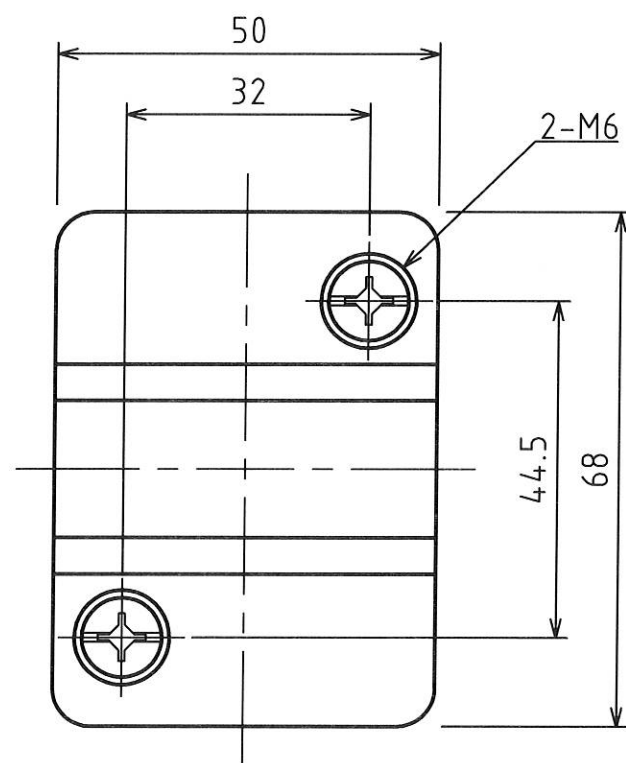
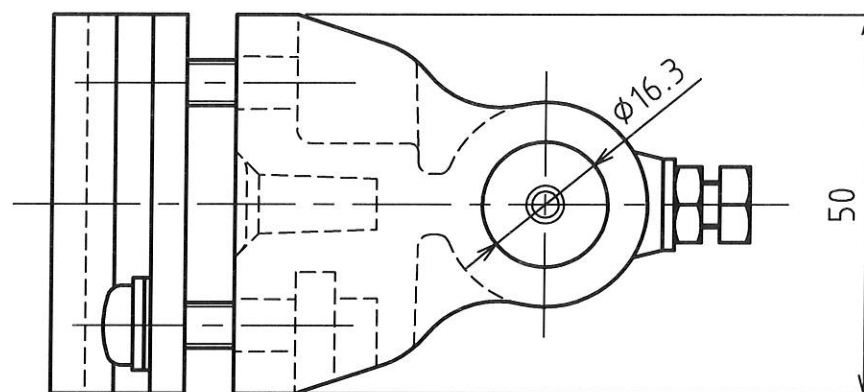


MARK	改定 REVISION	日付 DATE
△	リード線長さ218→320に変更 坂本	2006.12.1
△	リード線廃止 坂本	2008.3.13



原図

- 仕様
- 型式 FL-4
  - 材質 本体：ポリアセタール樹脂、黒色  
バンド：鋼製、三価クロメートメッキ  
止めネジ：鋼製、三価クロメートメッキ
  - 適用機種 SCW 全型式
  - 備考 △ リード線なし
  - 重量 0.26kg

承認 APPROVED BY	検図 CHECKED BY	作成 DRAWN BY	NO.	部品名 NAME OF PARTS	材質 MATERIAL	PCS	REMARKS
設計 11.11-4 芝田	設計 11.11-4 芝田	坂本		樹脂フレーム 外形図 型式 FL-4			
SHINKOH ELECTRIC CO.,LTD.			第3角法 3RD ANGLE PROJECTION	名称 TITLE	SC052161		
			尺度 SCALE 1/1	図番 DWG.NO.	REVISION 2		
			作成日付 DATE 2006.1.17				