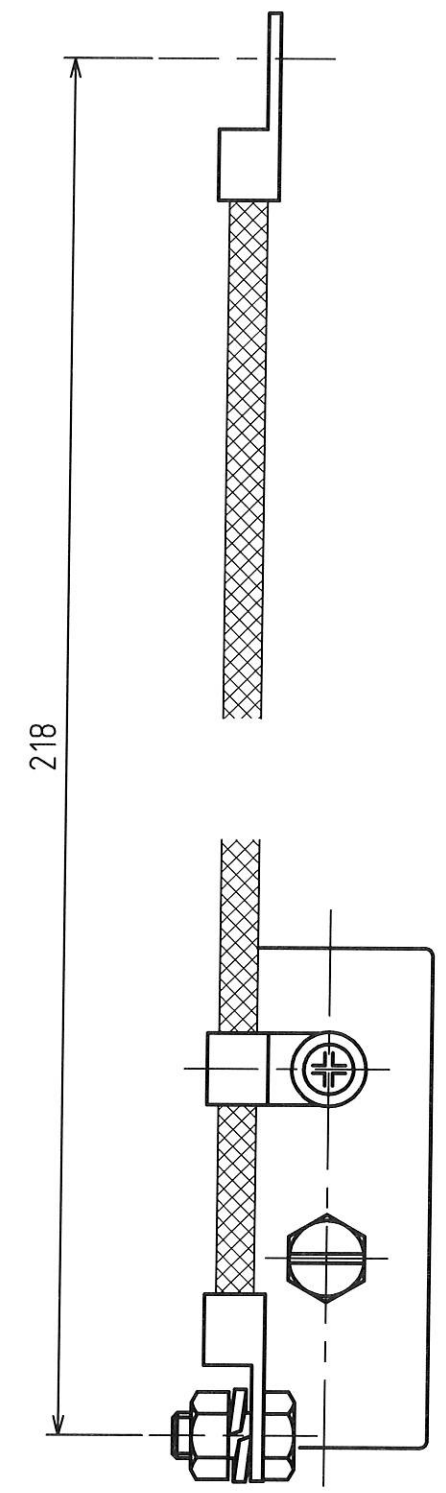
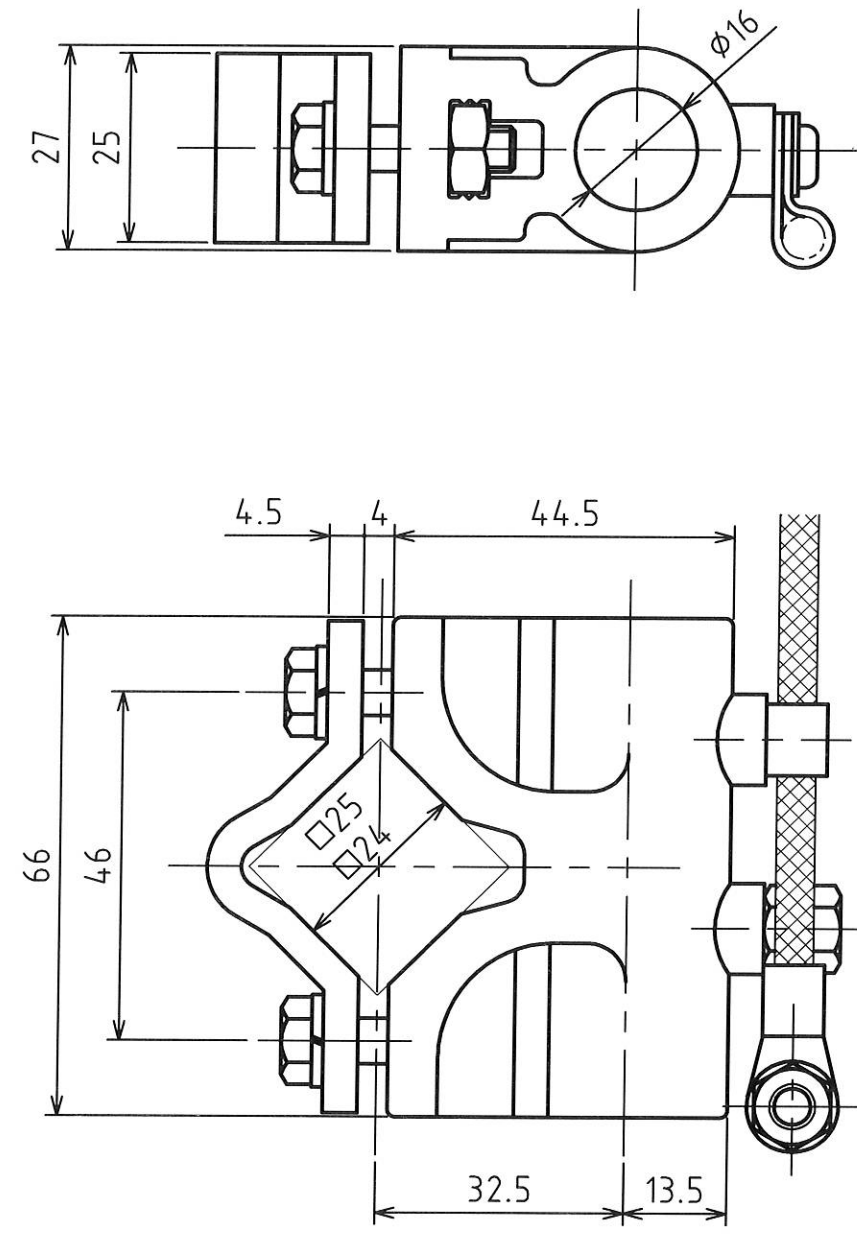


MARK	改定 REVISION	日付 DATE
△	寸法表示変更	坂本 2004.2.18
△	仕様追記、表題欄削除	酒田 2011.11.4



原図

- △仕様
1. 型式 FL-3
  2. 材質 本体：ポリアセタール樹脂、黒色  
バンド：鋼製、三価クロメートメッキ  
止めネジ：鋼製、三価クロメートメッキ
  3. 適用機種 SCP 全型式
  4. 備考 リード線 (8mm<sup>2</sup>) 付
  5. 重量 0.19kg

承認 APPROVED BY	検図 CHECKED BY	作成 DRAWN BY	NO.	部品名 NAME OF PARTS	材質 MATERIAL	PCS	REMARKS
設計 11.11-4 芝田	設計 11.11-4 坂本	中村	第3角法 3RD ANGLE PROJECTION	樹脂フレーム 外形図 型式 FL-3			
SHINKOH ELECTRIC CO.,LTD.			尺度 SCALE	1/1	名称 TITLE	図番 DWG.NO.	SC051077
			作成日付 DATE	1993. 10.20		REVISION	2