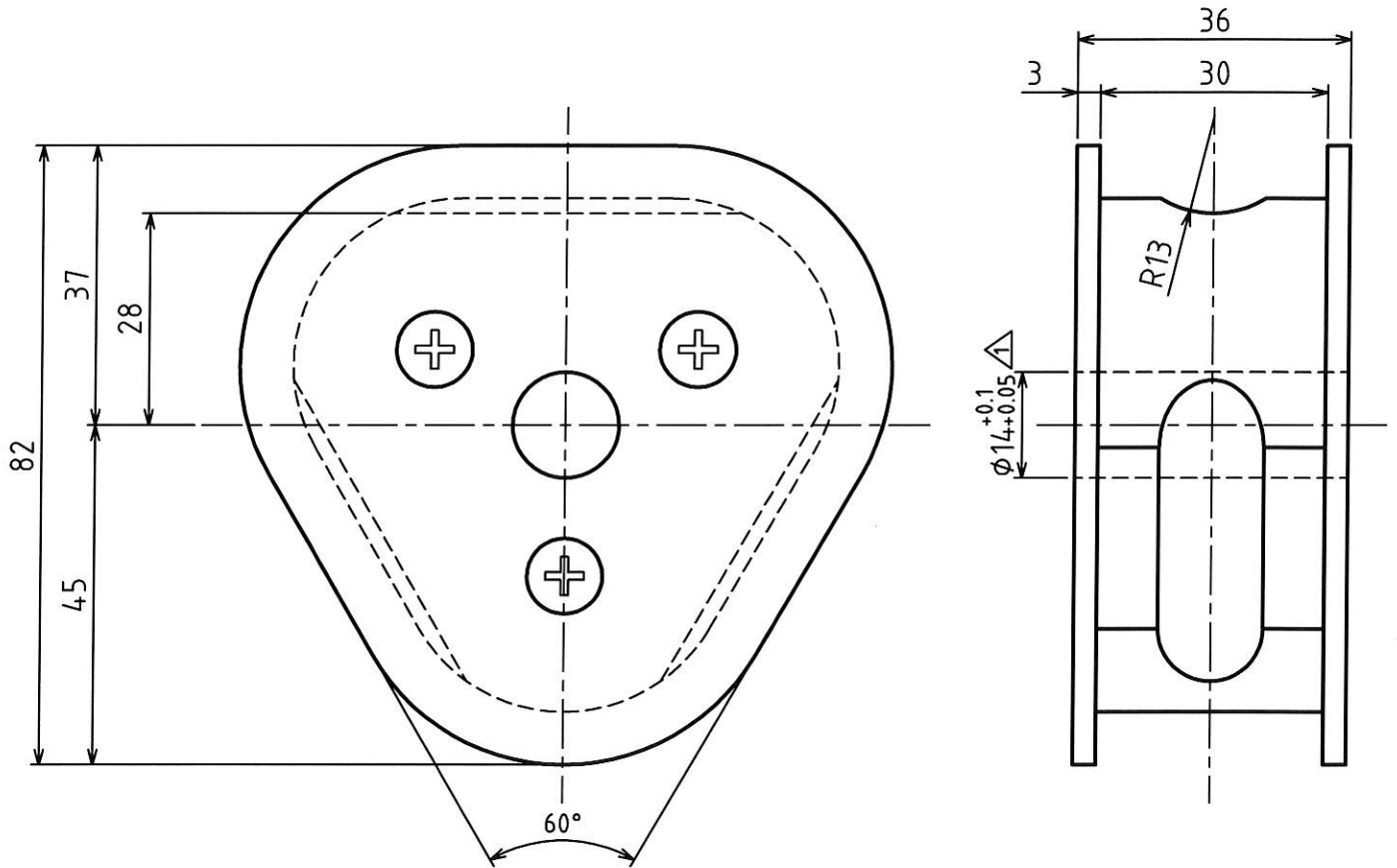


| | | |
|------|----------------|-----------|
| MARK | 改定 REVISION | 日付 DATE |
| △ | 軸穴径公差・仕様追記等 酒田 | 2012.5.30 |



△仕様

材質：カーボン

重量：0.27kg

原図

| | | | | | | | |
|--|---|----------------------|---------------------------------|-------------------|-------------------------|----------|---------------|
| 承認 APPROVED BY 設計 12.5.30 芝田 | 検図 CHECKED BY 設計 12.5.30 坂本 | 作成 DRAWN BY 芝田 | NO. | 部品名 NAME OF PARTS | 材質 MATERIAL | PCS | REMARKS |
| | | | 第3角法 3RD ANGLE PROJECTION | 名称 TITLE | カーボンホイール 外形図 型式 F5-2 | | |
| | | | 尺度 SCALE | 1/1 | | | |
| | | | 作成日付 DATE | 2004. 1.20 | 図番 DWG.NO. | SC051959 | REVISION 1 |

SHINKOH ELECTRIC CO.,LTD.