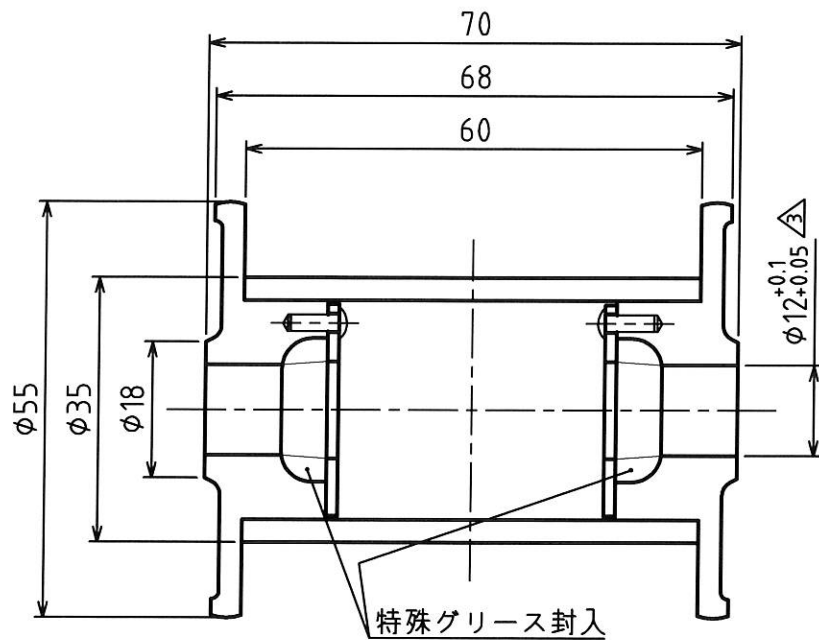


MARK	改定 REVISION	日付 DATE
△	軸穴径公差追記	酒田 2012.5.22



仕様

材質 フランジ：青銅鑄物 (CAC(BC))  
 銅 管：無酸素銅 (1020T(OFCuT))  
 φ35×t3

重量：0.34kg



承認 APPROVED BY	検図 CHECKED BY	作成 DRAWN BY	NO.	部品名 NAME OF PARTS	材質 MATERIAL	PCS	REMARKS
設計 12.5.29 芝田	設計 12.5.29 坂本	河村	第3角法 3RD ANGLE PROJECTION	名称 TITLE フランジ圧入型ホイール 外形図 型式 F3-9			
SHINKOH ELECTRIC CO.,LTD.			尺度 SCALE 1/1	図番 DWG.NO.	SC052033	REVISION	1
			作成日付 DATE 2004.5.25				