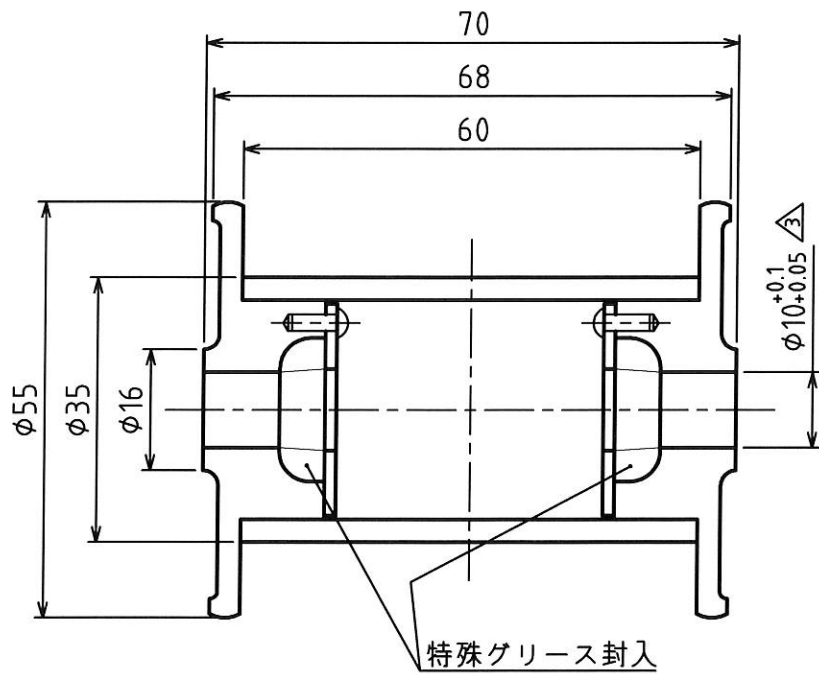


| MARK | 改定 REVISION | 日付 DATE |
|------|--------------|-----------|
| △1 | グリス溜まり部変更 中村 | 2003.4.2 |
| △2 | 名称統一により変更 河村 | 2004.5.25 |
| △3 | 軸穴径公差追記 酒田 | 2012.5.22 |



仕様

材質 フランジ：青銅鑄物 CAC(BC)
 銅 管：無酸素銅 C1020T(OFCuT)
 φ35×t3

重量：0.36kg



| 承認 APPROVED BY | 検図 CHECKED BY | 作成 DRAWN BY | NO. | 部品名 NAME OF PARTS | 材質 MATERIAL | PCS | REMARKS |
|---------------------|---------------------|-------------|---------------------------------|---|-------------|-----|---------------|
| 設計 12.5.29 芝田 | 設計 12.5.29 坂本 | 中村 | 第3角法 3RD ANGLE PROJECTION | 名称 TITLE フランジ圧入型ホイール 外形図 型式 F3-2 | | | |
| | | | 尺度 SCALE 1/1 | 図番 DWG.NO. | SC051411 | | REVISION 3 |
| | | | 作成日付 DATE 1998.3.19 | | | | |