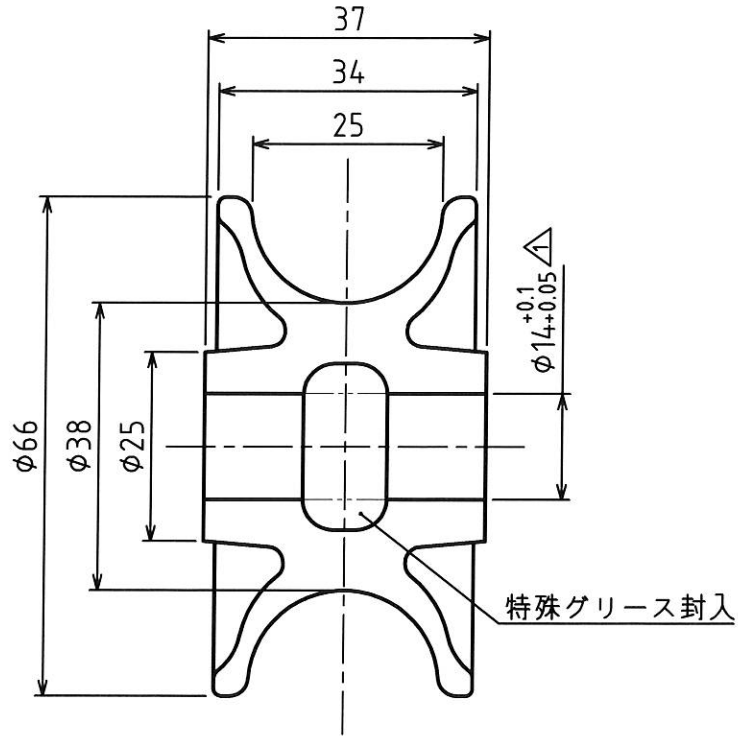


MARK	改定 REVISION	日付 DATE
△	軸穴径公差追記	酒田 2012.5.22



仕様

材質：青銅鑄物 (AC(BC))

重量：0.37kg

原図

承認 APPROVED BY	検図 CHECKED BY	作成 DRAWN BY	NO.	部品名 NAME OF PARTS	材質 MATERIAL	PCS	REMARKS
設計 12.5.29 酒田	設計 12.5.29 坂本	河村	第3角法 3RD ANGLE PROJECTION	名称 TITLE	一体型ホイール 外形図 型式 F2-3		
SHINKOH ELECTRIC CO.,LTD.			尺度 SCALE	1/1	図番 DWG.NO.	SC052034	REVISION 1
			作成日付 DATE	2004. 5.28			