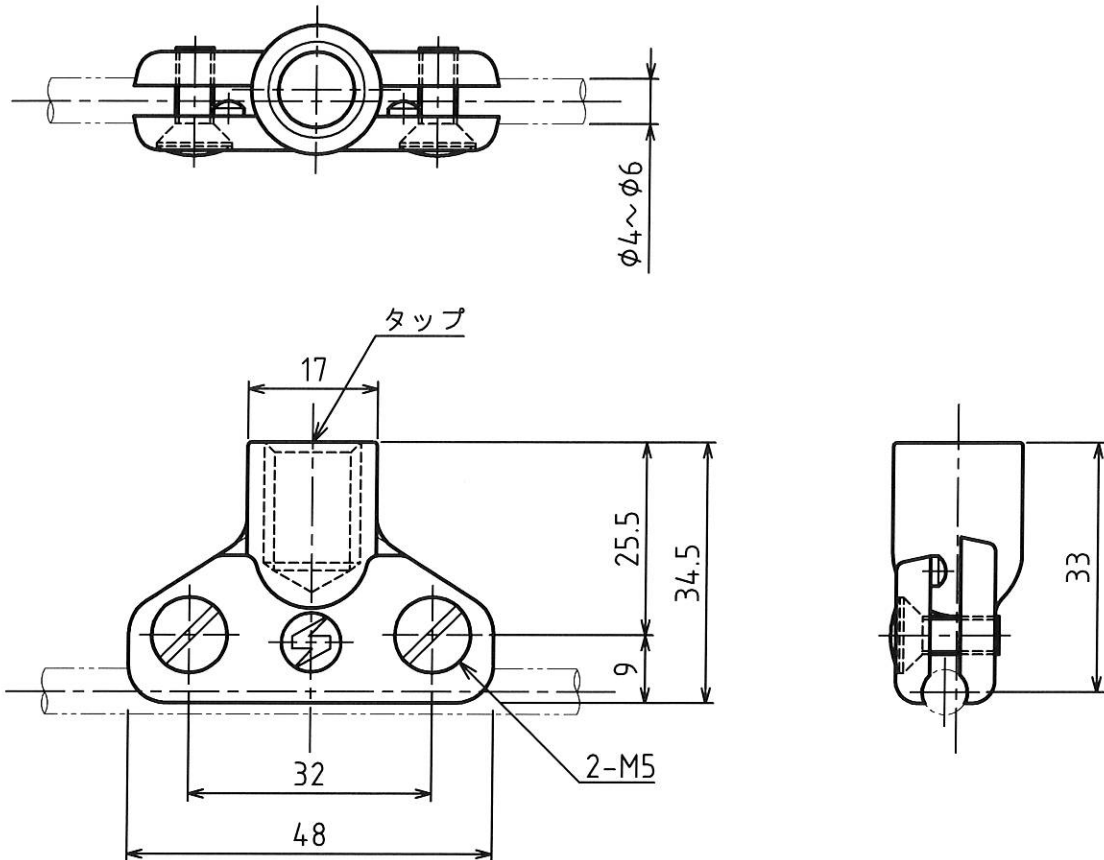


MARK	改定 REVISION	日付 DATE
△	EM-4追記	坂本 2004.5.28



No.	型式	タップ	備考
1	EM-1	W3/8 深14	重量：0.09 kg
2	EM-2	W1/2 深16	重量：0.08 kg
△	3	EM-4	M12 深16 重量：0.08 kg

仕様

1. 本体材質：YB5C (黄銅鑄物)
2. すりわり付き丸皿小ねじ M5×13
材質：鋼製 (クロメートメッキ)



承認 APPROVED BY	検図 CHECKED BY	作成 DRAWN BY	NO.	部品名 NAME OF PARTS	材質 MATERIAL	PCS	REMARKS
設計 13.7.10 芝田	設計 13.7.10 坂本	中村	第3角法 3RD ANGLE PROJECTION	名称 TITLE	イヤー 外形図 型式 EM-1,2,4△		
SHINKOH ELECTRIC CO.,LTD.			尺度 SCALE	1/1	図番 DWG.NO.	SC051793	REVISION
			作成日付 DATE	2001. 12.14			1