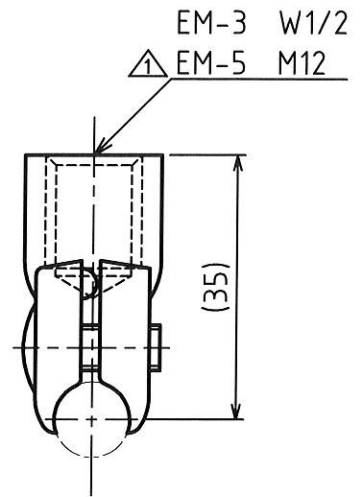
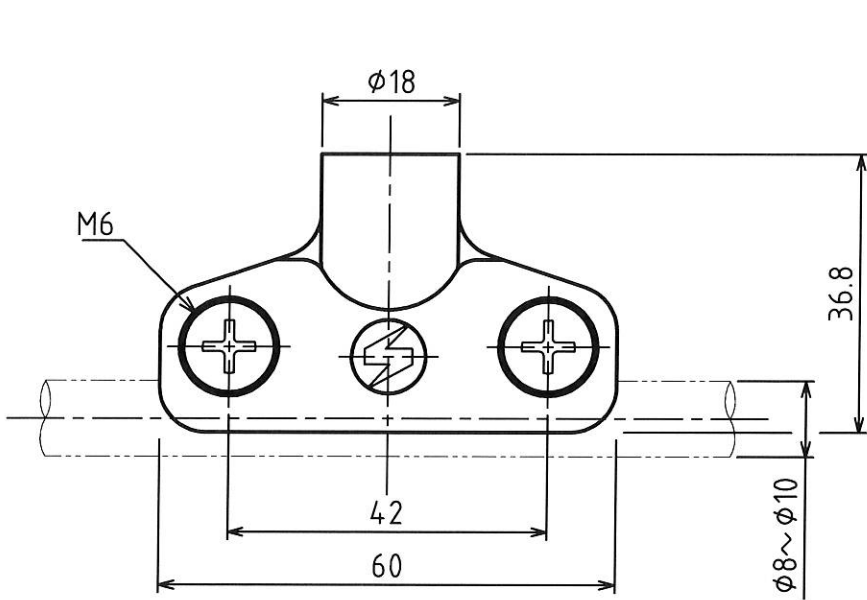
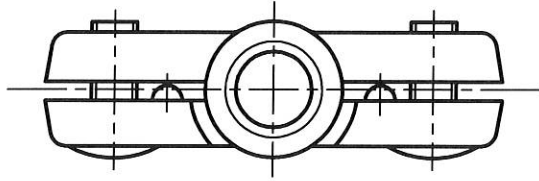


MARK	改定 REVISION	日付 DATE
△	EM-5追記	坂本 2004.5.28



No.	型式	タップ	備考
1	EM-3	W1/2 深15	重量：0.11 kg
△ 2	EM-5	M12 深15	重量：0.11 kg

仕様

1. 本体材質：YBsc (黄銅鑄物)
2. 十字穴付き丸皿小ねじ M6×16  
材質：鋼製 (クロメートメッキ)



承認 APPROVED BY	検図 CHECKED BY	作成 DRAWN BY	NO.	部品名 NAME OF PARTS	材質 MATERIAL	PCS	REMARKS
設計 13.7.10 芝田	設計 13.7.10 坂本	芝田	第3角法 3RD ANGLE PROJECTION	名称 TITLE	イヤー 外形図 型式 EM-3,5△		
SHINKOH ELECTRIC CO.,LTD.			尺度 SCALE	1/1	図番 DWG.NO.	SC051622	REVISION 1
			作成日付 DATE	2000. 4.5			