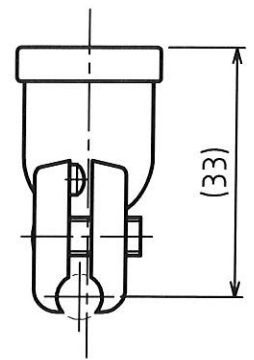
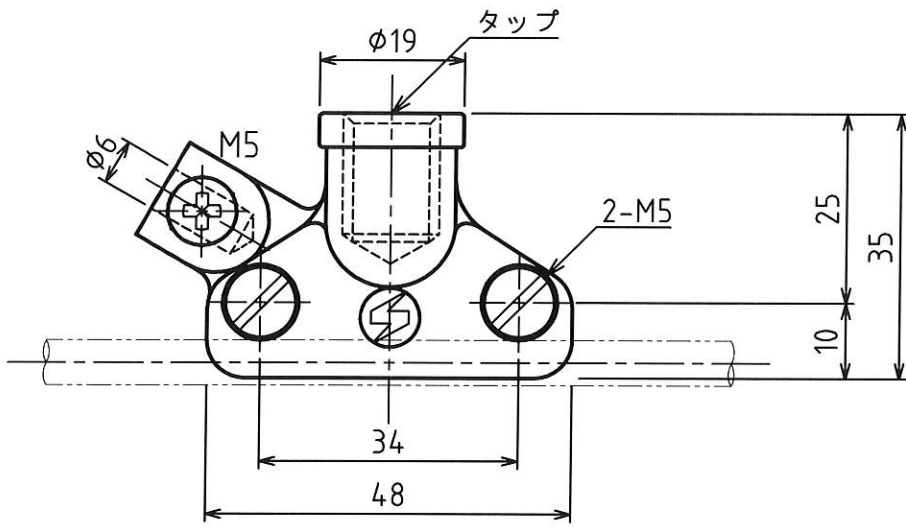
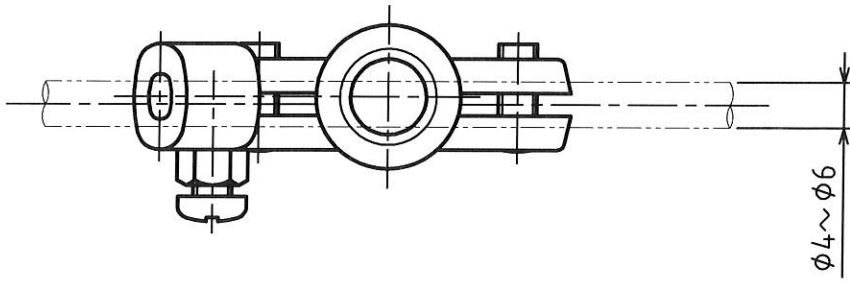


MARK	改定 REVISION	日付 DATE
△		



No.	型式	タップ	備考
1	EF-1	W3/8 深14	
2	EF-2	W1/2 深16	

仕様

1. 本体材質：BC (青銅鑄物)
2. ボルト材質：鋼製 (クロメートメッキ)
3. 本体重量：0.1 kg



承認 APPROVED BY	検図 CHECKED BY	作成 DRAWN BY	NO.	部品名 NAME OF PARTS	材質 MATERIAL	PCS	REMARKS
設計 13.7.10 芝田	設計 13.7.10 坂本	芝田	第3角法 3RD ANGLE PROJECTION	名称 TITLE	フィードイヤー 外形図 型式 EF-1,2		
SHINKOH ELECTRIC CO.,LTD.			尺度 SCALE	1/1	図番 DWG.NO.	SC051646	REVISION
			作成日付 DATE	2000.7.24			