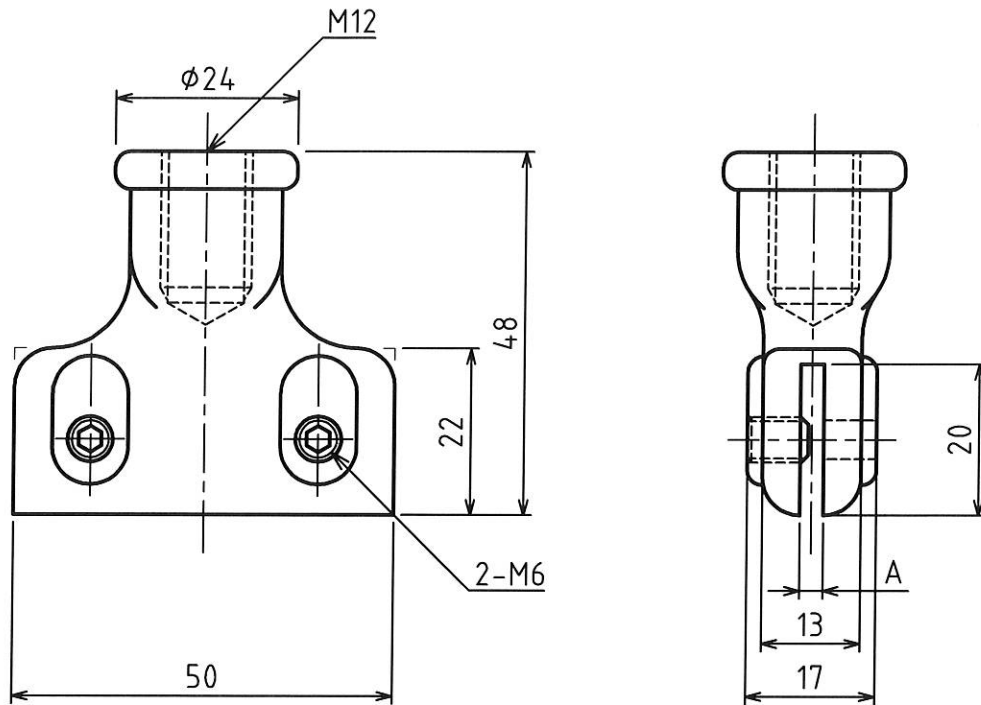


| | | |
|------|-------------|-------------|
| MARK | 改定 REVISION | 日付 DATE |
| △ | 原図処理 | 坂本 2006.6.5 |



仕様

1. 本体材質：BC (青銅鑄物)
2. 本体重量：0.16 kg

| No. | 型式 | A寸法 |
|-----|------|-----|
| 1 | EC-3 | 3 |
| 2 | EC-4 | 5 |

原図

| | | | | | | | |
|---------------------------|---------------------|----------------|---------------------------------|-------------------|------------------------|----------|----------|
| 承認 APPROVED BY | 検図 CHECKED BY | 作成 DRAWN BY | NO. | 部品名 NAME OF PARTS | 材質 MATERIAL | PCS | REMARKS |
| 設計 13.7.10 芝田 | 設計 13.7.10 坂本 | 中村 | 第3角法 3RD ANGLE PROJECTION | 名称 TITLE | 銅帯イヤー 外形図 型式 EC-3,4 | | |
| SHINKOH ELECTRIC CO.,LTD. | | | 尺度 SCALE | 1/1 | 図番 DWG.NO. | SC051791 | REVISION |
| | | | 作成日付 DATE | 2001. 12.13 | | | 1 |