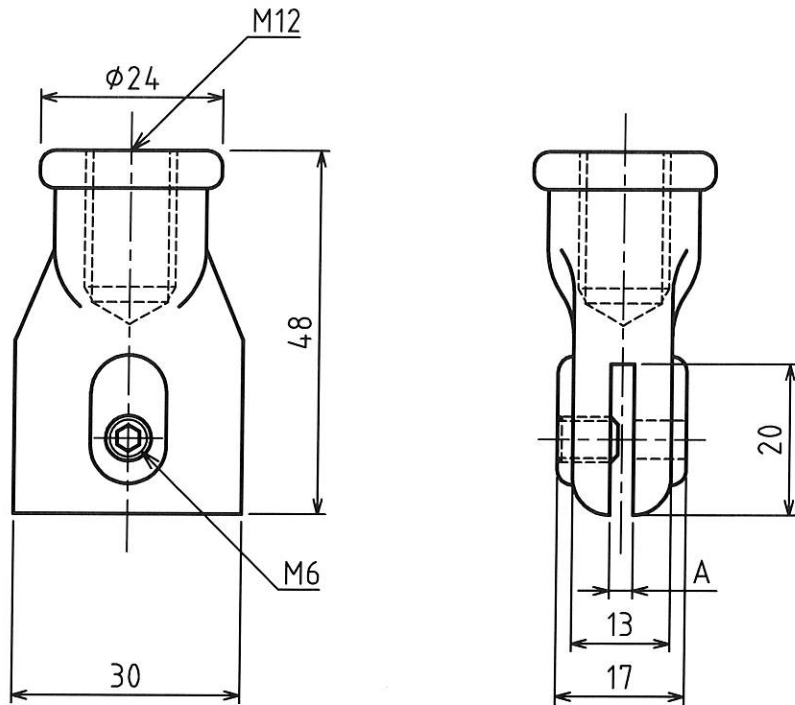


MARK	改定 REVISION	日付 DATE
△	原図処理	坂本 2006.6.5



仕様

1. 本体材質：BC (青銅鑄物)
2. 本体重量：0.11 kg

No.	型式	A寸法
1	EC-1	3
2	EC-2	5



承認 APPROVED BY	検図 CHECKED BY	作成 DRAWN BY	NO.	部品名 NAME OF PARTS	材質 MATERIAL	PCS	REMARKS
設計 13.7.10 芝田	設計 13.7.10 坂本	中村	第3角法 3RD ANGLE PROJECTION	名称 TITLE	銅帯イヤール 外形図 型式 EC-1,2		
			尺度 SCALE	1/1			図番 DWG.NO.
			作成日付 DATE	2001. 12.13	SC051790		REVISION 1