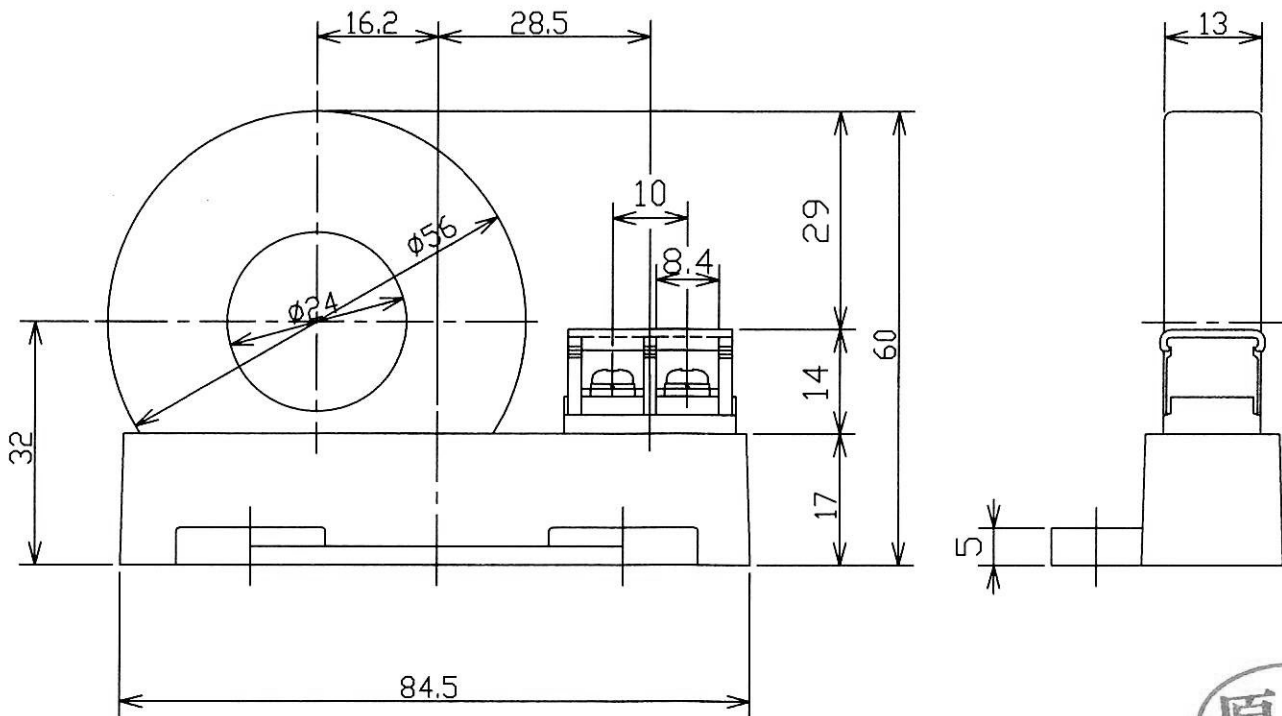
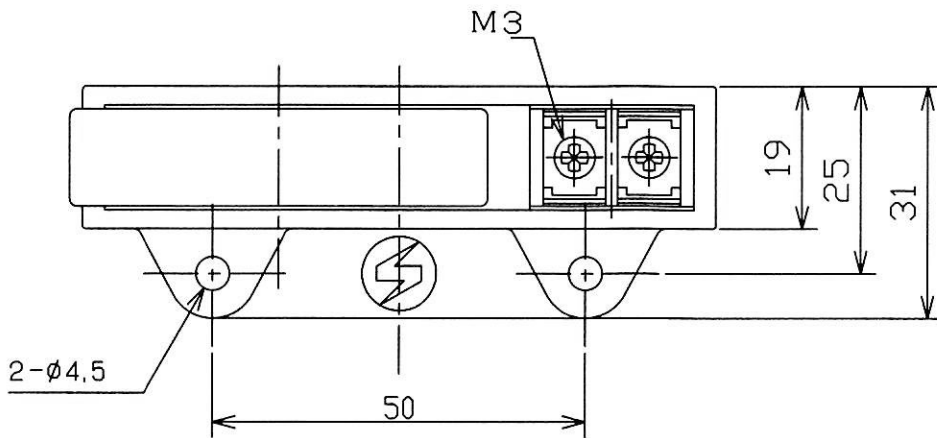
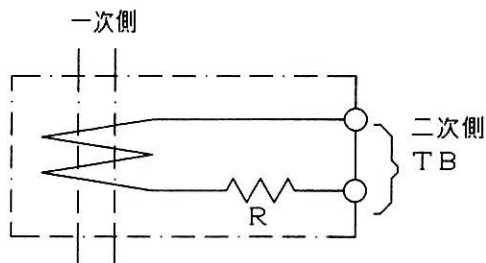


MARK	改定 REVISION	日付 DATE
⚠	圧着端子の品番修正 内原	2014.04.03



原図



- △
 附属品 V1.25-L3
 ・ 圧着端子 ~~V1.25-4~~ 2個
 ・ 取付けねじ M4×12 (PW, SW付) 2本
 ※ 端子カバーはオプション仕様です。
 標準品負荷センサーには取付いていません。

承認 APPROVED BY		検図 CHECKED BY		作成 DRAWN BY		NO.		部品名 NAME OF PARTS		材質 MATERIAL		PCS		REMARKS	
設計 14.4.-3 芝田		設計 14.4.-3 坂本		坂本		第3角法 3RD ANGLE PROJECTION		名称 TITLE		型式 CTL (端子カバー付) 負荷センサー外形図					
尺度 SCALE		1/1		作成日付 DATE		2007.8.21		図番 DWG.NO.		SX052455		REVISION		△	
SHINKOH ELECTRIC CO.,LTD.															