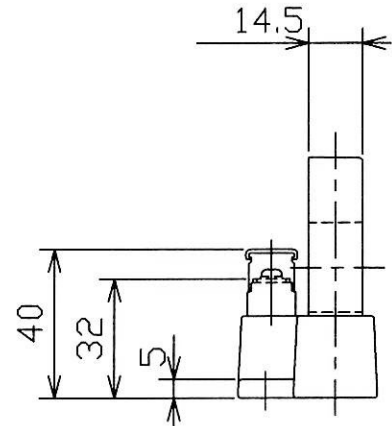
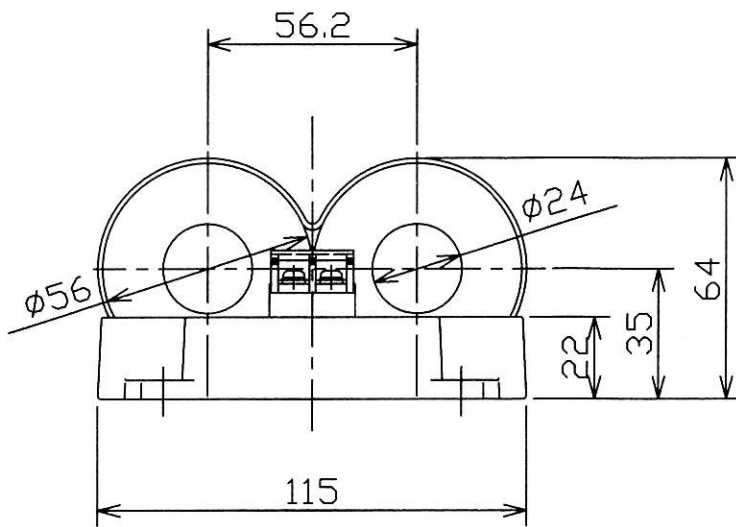
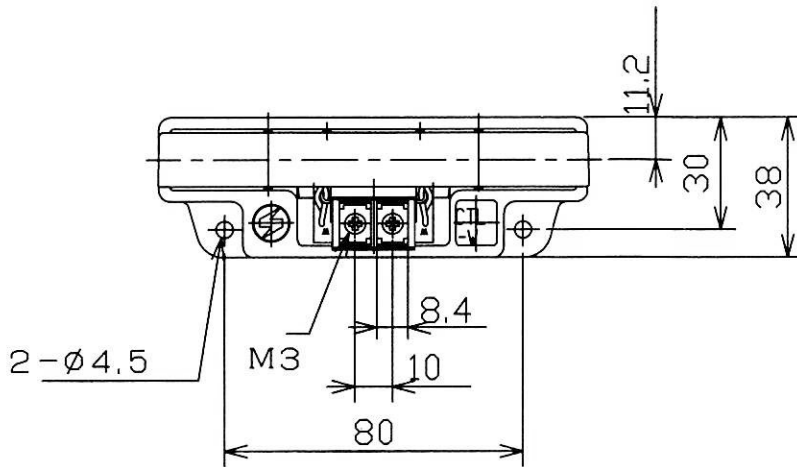
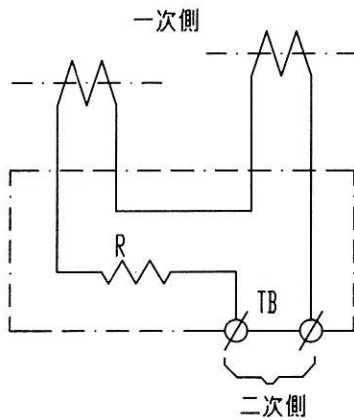


MARK	改定 REVISION	日付 DATE
△	圧着端子の品番修正 内原	2014.04.03



原図



- △
 附属品 V1.25-L3
 ・ 圧着端子 ~~V1.25-4~~ 2個
 ・ 取付けねじ M4×12 (PW, SW付) 2本

※ 端子カバーはオプション仕様です。
 標準品負荷センサーには取付いていません。

承認 APPROVED BY 14.4.-3 芝田	検図 CHECKED BY 14.4.-3 坂本	作成 DRAWN BY 坂本
------------------------------------	-----------------------------------	----------------------

NO.	部品名 NAME OF PARTS	材質 MATERIAL	PCS	REMARKS
第3角法 3RD ANGLE PROJECTION	名称 TITLE	型式 CTL-W□ (端子カバー付) 負荷センサー外形図		
尺度 SCALE	1/2	図番 DWG.NO.		
作成日付 DATE	2007. 8.21	SX052456		REVISION △