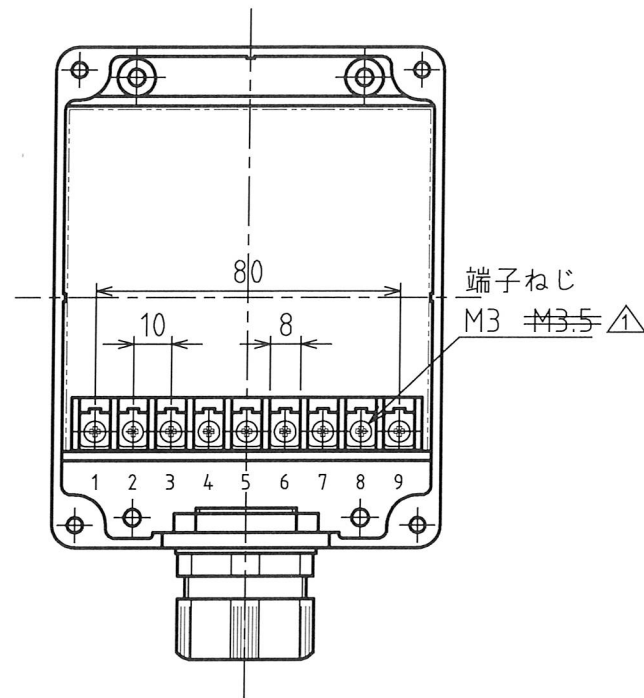
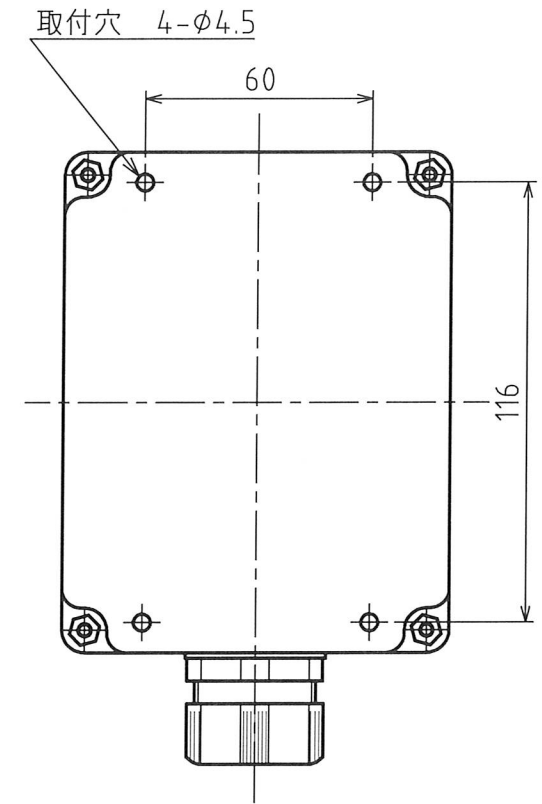
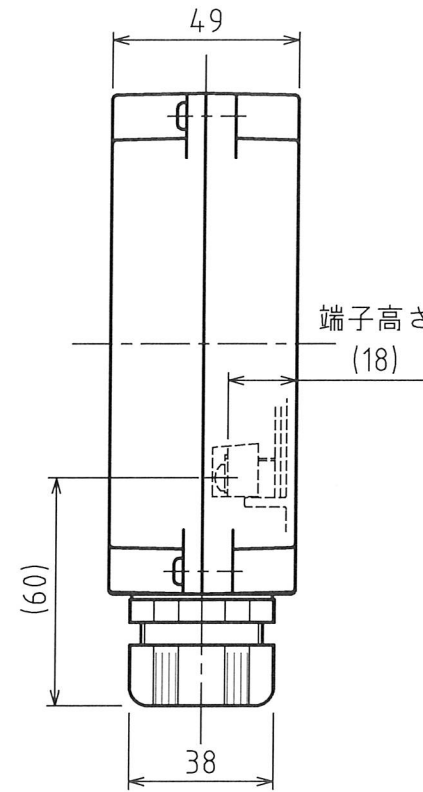
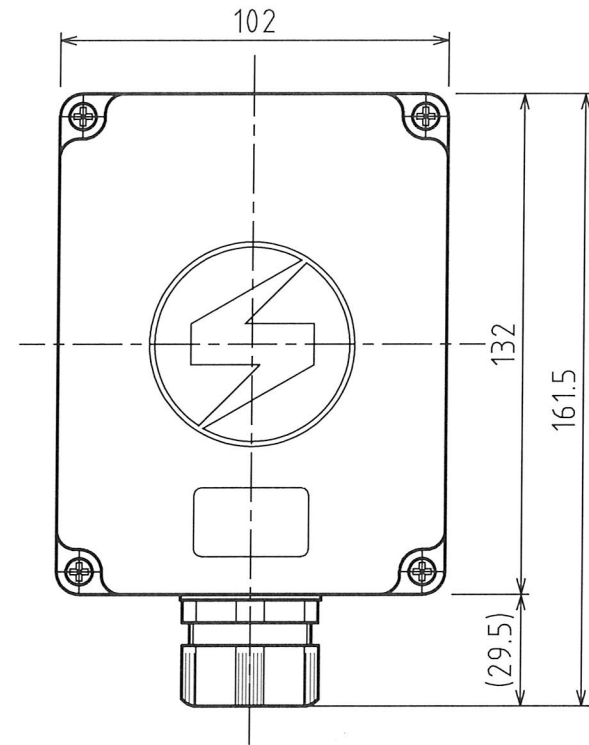


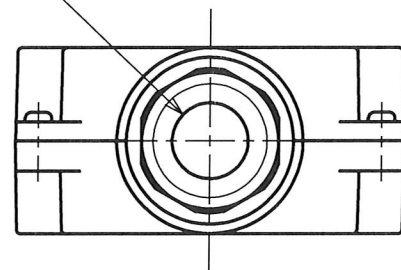
MARK	改定 REVISION	日付 DATE
△	端子台メーカー変更のためM3に変更 酒田	2012.4.26
△	対象製品型式追加 酒田	2019.10.23



カバーを外した図面



適用ケーブル外径 φ16.5~φ18.5



△対象製品型式
RTS-3□-A0

原図

承認 APPROVED BY	検図 CHECKED BY	作成 DRAWN BY	NO.	部品名 NAME OF PARTS	材質 MATERIAL	PCS	REMARKS
設計 '19.10.23 坂本	設計 '19.10.23 坂本	芝田	第3角法 3RD ANGLE PROJECTION	名称 TITLE エレカット本体 外形図 ターミナル内蔵方式			
SHINKOH ELECTRIC CO.,LTD.			尺度 SCALE 1/2	図番 DWG. NO.	SX052531		REVISION 2
			作成日付 DATE 2008.4.15				