

押釦スイッチ製作仕様書	新晃 FAX	06-6623-1133	日付	年 月 日
	注文番号		数量	本
お得意様	御中	TEL	見積番号	
		FAX		
様		型式	SBNT-16-W <input type="checkbox"/>	

SBPT型押釦スイッチは型式が変更になりました。 なし/G  
 フッ素樹脂製はSBFT型の製作仕様書にて作成して下さい。

**No.17**  不要

制御停止釦 SBU-H1

プザースイッチ SBU-BzS 表示： プ  警

表示なし

パイロットランプ 色： 赤  緑  白(透明)

PLHの電圧： 220V  110V  24V

24VはフィラメントかLEDを選択  フィラメント(AC/DC)

LED(DC)

注：LEDの緑色はありません

**No.18**  不要

制御停止釦 SBU-H1

プザースイッチ SBU-BzS 表示： プ  警

表示なし

パイロットランプ 色： 赤  緑  白(透明)

PLHの電圧： 220V  110V  24V

24VはフィラメントかLEDを選択  フィラメント(AC/DC)

LED(DC)

注：LEDの緑色はありません

**補助ケーブルアーマー**

不要(標準)

付属 HAI-

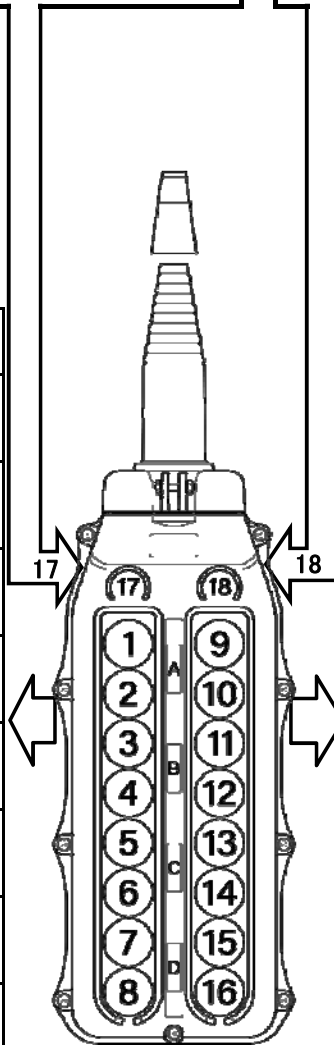
**使用ケーブル外径**

φ  mm

**アクセサリ**

エスリング 吊下金具

釦No	接点部ユニット (縦列配置)	防水 キャップ	文字板*1
1			
2			
3			
4			
5			
6			
7			
8			



文字板*1	防水 キャップ	接点部ユニット (縦列配置)	釦No
			9
			10
			11
			12
			13
			14
			15
			16

位置	補助*2 銘板
A	
B	
C	
D	

仕様書有効(保管)期限 1ヶ月

**特記事項**

**見積単価(税抜き)**

**送料**

**納期**

注文 日後出荷

休日は含みません

\*1 文字板の仕様は漢字・ひらがな・カタカナは縦3文字まで、アルファベットは横4文字まで対応致します。  
 \*2 補助銘板は縦文字で最大2列×各列9文字まで対応致します。  
 ※ カタログを参照の上、ご記入ください。 ※正式注文の場合は、仕様確認の上、注文表記して再FAX願います。