

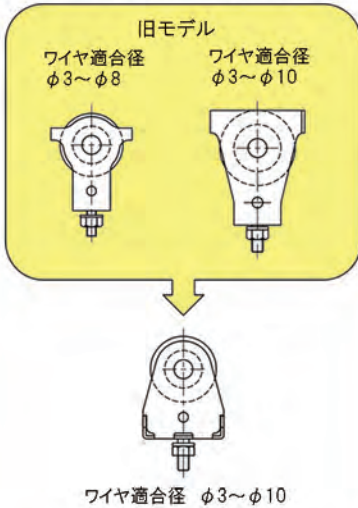
メッセンジャーワイヤ用

キャリア

SKA型,SKT型

- ・ローラーは摩耗に強いアセタール樹脂製ですので、耐久性に優れ走行も快適です。
- ・受注生産品として、鋼製ローラー仕様も製作しております。薬品使用環境等で、アセタール樹脂製ローラーが使えない場所や、吊下げ荷重がかさむ場合にお選びください。

■ 台車を1種類に統合しました。



■ 透明チューブの廃止により、ワイヤへの施工が容易になりました。

SKA型 樹脂製ローラー (標準品)	SKT型 鋼製ローラー (受注生産品)
--------------------------	---------------------------



牽引チェーンがあと付けで取付け可能



突き上げ防止用
ガイドローラー

多彩な吊部のバリエーション
カタログ標準品以外のケーブル径
や、吊り本数に対応する特殊品も
あります。

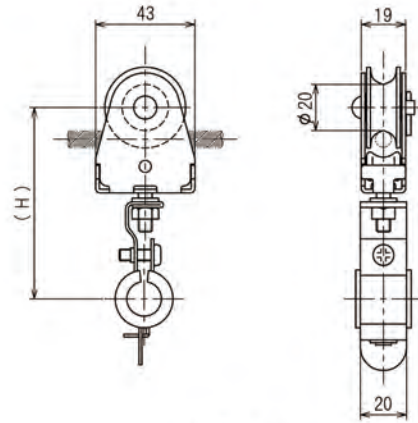
ケーブルを傷めない
ゴム製保護バンド



SKA-S



SKT-M



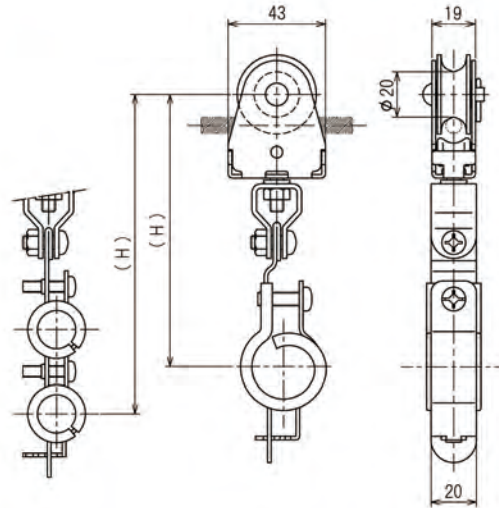
< 図 1 >



SKA-W



SKA-G



< 図 2 >

型 式	製品 番号	材 質		適用ケーブル 外 径 φ (mm)	ケーブル 吊り本数	メッセンジャー ワイヤ適合径 φ (mm)	図面 番号	寸法 H (mm)	許 容 吊 下 げ 荷 重 N (kgf)	重 量 (kg)
		ローラー	台車本体・吊部							
樹脂製ローラー仕様	SKA-S	2221	ポリアセタール 樹脂	10~20	1	3~10	図 1	83	25 (2.5)	0.11
	SKA-M	2222		18~26				0.16		
	SKA-G	2223		26~38				0.18		
	SKA-W	2224		鋼 製				10~20		2
* 鋼製ローラー仕様	SKT-S	2231	鋼 製	10~20	1	3~10	図 1	83	25 (2.5)	0.17
	SKT-M	2232		18~26				0.22		
	SKT-G	2233		26~38				0.24		
	SKT-W	2234		鋼製 三価クロメート メッキ仕上げ				10~20		2

* 鋼製ローラー仕様SKT-□は受注生産品です。

<ご注意>

旧モデルキャリア(SDKシリーズ)や、キャリスタ(SDTシリーズ)などの形状の異なる台車に、新モデルキャリア(SKA,SKTシリーズ)を混在して使用することはお勧め致しません。隣り合う台車がローラーに接触し、製品寿命が短くなることがあります。

クレーン・ホイスト用電装品専門製作

新晃電機株式会社

〒546-0035 大阪市東住吉区山坂1丁目5番16号
TEL (06) 6629-1123 (代表) / FAX (06) 6623-1133 (専用)
U R L <http://www.shinkoh-electric.co.jp/>
E-mail sales@shinkoh-electric.co.jp

総販売元

新晃トレーディング株式会社

〒546-0035 大阪市東住吉区山坂1丁目5番16号
TEL (06) 6629-3800 (代表) / FAX (06) 6623-1133 (専用)

●このカタログは平成27年7月現在のものです。改良のため寸法・仕様を予告なく変更することがあります。

●印刷物のため、色は実際と多少異なることがあります。