

小型押釦スイッチ

SRシリーズ 取扱説明書

- 押釦スイッチの運転操作に関連した事故の大部分は、安全上の基本的注意事項や危険予知を怠ることにより生じます。
- 取付け・運転・操作・保守点検の前に、必ずこの取扱説明書を熟読し、正しくご使用ください。
- 機器の知識、安全の情報、そして注意事項のすべてについて習熟してからご使用ください。
- お読みになった後は、お使いになる方がいつでも見られるところに必ず保管してください。
- 本書の内容に関して、将来予告なしに変更することがあります。



新晃電機株式会社

Rev.5 2021.9

<はじめに>

このたびは、新晃の小型押釦スイッチをお買い上げいただき、誠にありがとうございました。この取扱説明書は、小型押釦スイッチの取付け・配線および機器の運転操作に必要な事柄が説明してあります。

本書は、専門業者、専門知識のある方を対象に記述しています。本書をよく読んで理解してから、取付け、配線、運転作業を行ってください。また、本書は常に運転操作される方の手元に置いて、必要な時に読めるように保管してください。

また、安全上、特に必要と認められる事項に関して「ペンダントスイッチ操作式クレーンの安全に関する指針」JCA規格JCAS1001-2004(平成16年4月6日制定)を参照してください。

<お手元の小型押釦スイッチの確認>

■仕様概要

特定電気用品適合品 操作回路(間接操作)用押釦スイッチ 防雨型
 定格 AC250V, 3A (電磁開閉器操作用)
 機種 SR型 ポリカーボネート樹脂製
 取付け環境 -5~40℃(結露および氷結なきこと)
 釦数 2点

■製品の確認(ご注文どおりの小型押釦スイッチが届いたか、ご確認ください。)

接点部ユニットの接点構成
 付属品 ※取扱説明書 ※壁掛けホルダー 型式 H-01
 輸送中に破損等がないことを確かめてください。
 本品に関してお問い合わせをされる時は、ウラブタの内面に印刷されている製造番号も併せてご連絡ください。

クレーン・ホイスト用電装品専門製作

新晃電機株式会社

〒546-0035 大阪市東住吉区山坂1丁目5番16号
 TEL(06)6629-1123(代表)/FAX(06)6623-1133(専用)
 U R L https://www.shinkoh-electric.co.jp
 E-mail sales@shinkoh-electric.co.jp

総販売元

新晃トレーディング株式会社

〒546-0035 大阪市東住吉区山坂1丁目5番16号
 TEL(06)6629-3800(代表)/FAX(06)6623-1133(専用)

安全上のご注意

この取扱説明書では、注意事項を[危険][注意]の2つに区分しています。

- △危険** 取り扱いを誤った時に、危険な状況が起こり得て、死亡または重症を受ける可能性が想定される場合。
- △注意** 取り扱いを誤った時に、危険な状況が起こり得て、中程度の傷害や軽傷を受ける可能性が想定される場合、及び物的傷害のみの発生が想定される場合。

なお、△注意に記載した事項でも、状況によっては重大な結果に結びつく可能性があります。いずれも重要な内容を記載していますので、必ず守ってください。

絵表示の例

△記号は、危険・注意を促す内容があることを告げるものです。図の中に具体的な注意内容(左図の場合は感電注意)が記載されています。
 ○記号は、禁止の行為であることを告げるものです。図の中や近傍に具体的な禁止内容が記載されています。
 ●記号は、行為を強制したり指示したりする内容を告げるものです。図の中や近傍に具体的な指示内容が記載されています。

1. 取り扱い全般について

△危険

- 取扱説明書の内容を熟知しない人は運転しないでください。尚、用途によっては資格が必要になります。
- 作業開始前の点検や、定期自主点検を必ず実施してください。

2. 配線、取付けについて

△危険

- 取付けは専門業者、専門知識のある人以外には絶対に行わないでください。
- 水溜り、水中など、規定以外の環境には取付けしないでください。
- 有機溶剤に接触または暴露される場所で使わないでください。
 ※溶剤の種類、濃度、温度によりクラックが生じ、水や埃が侵入し、スイッチの故障や誤動作の恐れがあります。

△注意

- ケースを開ける作業を行う時は、塵埃、砂塵の多い環境は避けてください。
 ※異物が混入すると誤動作やトラブルの原因となります。
- 配線端子のつなぎは、丸形圧着端子をお使いください。半田付け、裸線の直接配線は、しないでください。 ※トラブルの原因となります。
- ケース各部のネジは、指定されたトルク通りに確実に締付けてください。
- 押釦スイッチ内部に堆積する可能性のあるタルク粉を使用したケーブルは、使わないでください。
 ※スイッチの動作不良が発生する可能性があります。
- キャプタイヤケーブルの外皮に切り傷、亀裂のあるものは使わないでください。
 ※水が浸入し、スイッチの故障や誤動作の恐れがあります。
- ペンダントスイッチとしてお使いの場合は、キャプタイヤケーブルに直接、張力が加わらないように、ワイヤーなどで吊り下げてください。
 ※ケーブルの断線につながります。

3. 運転と操作について

△危険

- 使用前に押釦の動作を確認し、円滑に動作しない時は運転しないでください。
 ※異常な状態での運転は、暴走、感電などの事故の原因になります。
- ケース・防水キャップ・ケーブルアーマー・キャプタイヤケーブルなどに切り傷、亀裂が生じたままの状態では、運転操作しないでください。
- 水溜り、水中に押釦スイッチを漬けないでください。
 ※水が浸入し、スイッチの故障や誤動作、暴走の恐れがあります。
- 押釦スイッチの指示と違う方向に動く時は、直ちに運転をやめてください。
 ※誤動作、異常動作により「けが」をする恐れがあります。

△注意

- 規定の電気定格以外では使わないでください。
- ブラッキング(急逆転)や過度のインチング(寸動運転)をしないでください。
- 押釦は、手ごたえのあるところまで、確実に押し込んでください。
- 押釦に押し込まないと、誤動作により「けが」をする恐れがあります。
- 押釦ケーブルを他のものに引っ掛けたり、強く引っ張らないでください。
- 本体に取り付けられた、警告および注意表示の銘板やラベルを外したり、不鮮明なまま使わないでください。
- 押釦スイッチのまわりに塵埃、砂などが堆積しないよう常に清掃してください。
- ペンダントスイッチとしてお使いの場合はキャプタイヤケーブルを斜め引きの状態、押釦スイッチを手から離さないようにしてください。
 ※急に離すと、人に当たって「けが」をしたり、誤動作や機器を損傷する恐れがあります。

4. 点検、改造について

△危険

- 製品及び付属品の改造は、しないでください。
- 新晃純正品以外は、使わないでください。
- 安全に使用していただくため、必ず定期自主点検を行ってください。
 ※月例の自主点検は毎月1回以上、年次自主点検は毎年1回以上行ってください。
- 自主点検は、事業者が定めた専門知識のある人が行ってください。
 ※異常な動作による事故の恐れがあります。
- 月例、年次の自主点検やその他の点検で、異常な箇所が発見された場合は、絶対にそのまま使用しないでください。
 ※異常のままの使用は、事故につながり危険ですのでやめてください。必ず交換し、適切な処置を行ってください。

5. 保守について

△危険

- 押釦スイッチのウラブタを外す時は、電源を切ってください。
 ※感電します。

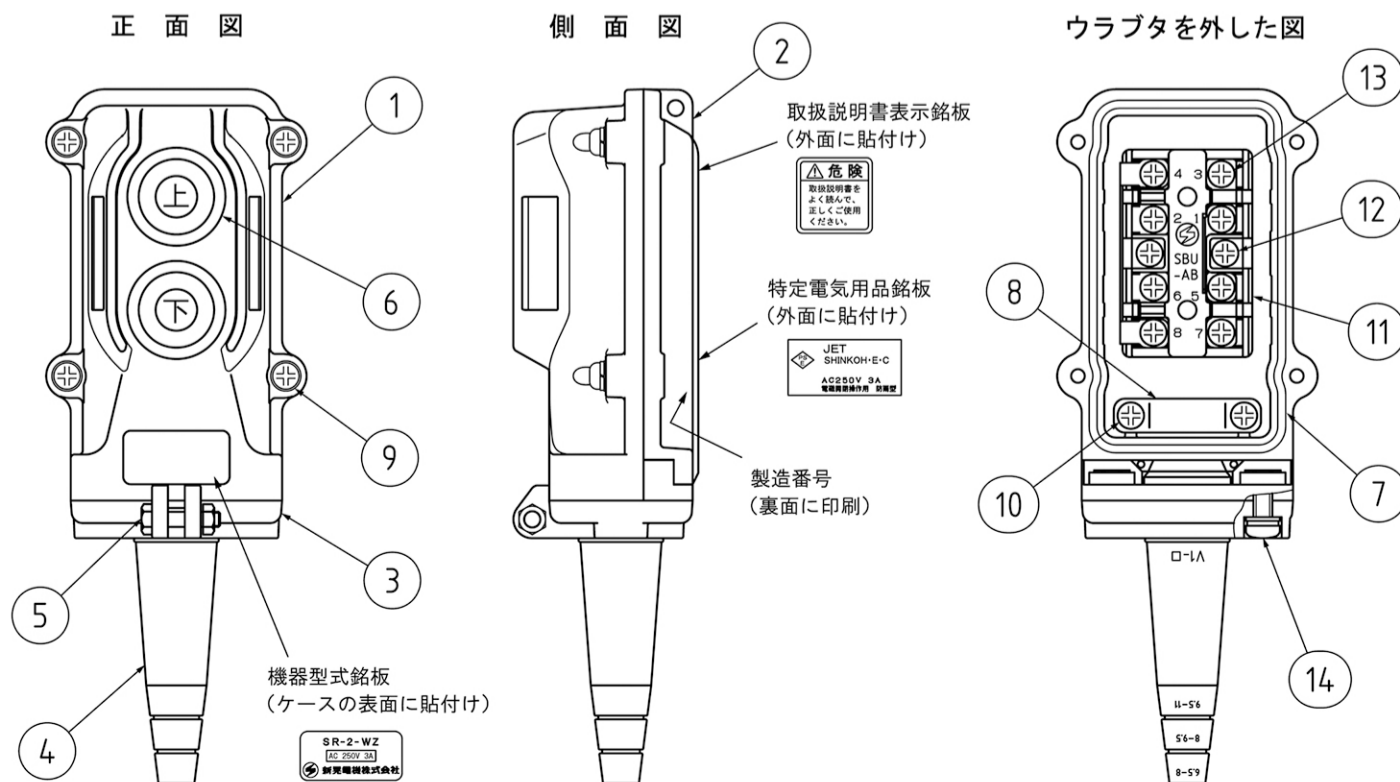
△注意

- ウラブタを閉じる前に、ケース内の粉塵、屑などをケースを振って、またはエアで吹き飛ばしてください。吸引も効果的です。
 ※異物が残りますと、誤動作やトラブルの原因となります。
- 防水キャップ取替え時にシールリングを外す際、破断する場合がありますので、破断片がケース内に残らないように取り除いてください。
 ※異物が残りますと、誤動作やトラブルの原因となります。
- 一度使ったシールリングは、使わないでください。
 ※シール性が悪くなり、トラブルの原因となります。

※法令(労働安全衛生法、労働安全衛生法施行令、労働安全衛生規則、クレーン等安全規則およびクレーン構造規格など)に基づいて実施してください。
 ※上記法令の他、「天井クレーンの定期自主点検指針」(平成10年3月31日自主点検指針第2号、昭和60年12月18日自主点検指針公示第8号)を参考に行ってください。

各部の名称・締付けトルク値

例) 型式 SR-2-WZ

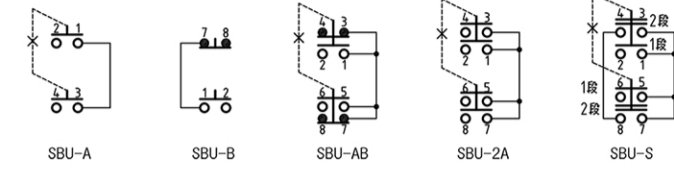
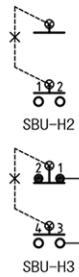


品番	部品名称	締付けトルク N.m(kgf.cm)	備考
1	ケース		色:黄
2	ウラブタ		色:黄 M4ナット溶着
3	アーマーホルダー		色:黄
4	ケーブルアーマー		
5	吊りボルト		ワイヤー取付け用 M4ナット付
6	防水キャップ		文字板、シールリング付
7	ひもパッキン		
8	ケーブル押え		
9	小ねじM4×17.5	1.0~1.5(10~15)	ケース締付け用
10	タッピンねじ4×18		ケーブル押え用
11	接点部ユニット		型式 SBU-AB
12	タッピンねじ4×18	1.0~1.4(10~14)	接点部ユニット取付け用
13	端子ねじM4×6	1.0~1.4(10~14)	
14	小ねじM5×18	2.0~2.6(20~25)	トップカバー締付け用

主要部品

■接点部ユニットの接点構成

ユニット型式	製品番号	接点構成	開閉機構
SBU-H2	5399	1a	-
SBU-H3	5400	1a	1b
SBU-A	5393	1a	1a
SBU-B	5394	1a	1b
SBU-AB	5395	1a+1b	1a+1b
SBU-2A	5396	2a	2a
SBU-S	5392	1a+1a	1a+1a



■防水キャップ

- ・耐薬品、耐寒に優れたシリコンゴム製です。

型式	色	備考
WCV-B	黒	耐熱・耐寒用
WCV-R	赤	



型式 WCV-B

■ケーブルアーマー

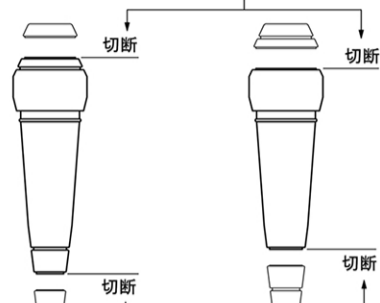
- ・ケーブルアーマーは、ケーブル挿入部の気密とケーブルの保護の役目をします。
- ・適用ケーブル外径はφ6.5以上φ11未満です。
- ・使用ケーブル外径に応じて図のとおりに切断してください。

使用ケーブル外径 φ6.5以上 φ8未満 使用ケーブル外径 φ8以上 φ9.5未満 使用ケーブル外径 φ9.5以上 φ11未満

切断せずに、そのままお使いください。



大きめのカッターナイフでケーブルアーマーを回すようにして切断してください。



ハサミで切断してください。

配線組立と取付け

<配線組立の手順>

■準備する必要な工具

- (1) 十字ドライバー(JIS規格:2番)、ニッパー、カッターナイフ、ハサミ、圧着工具を準備してください。

■ケースの分解

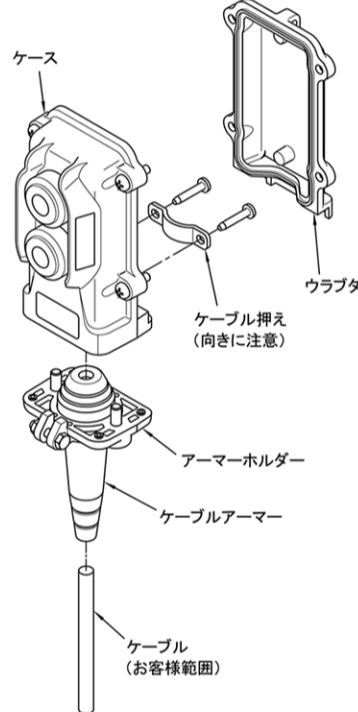
- (1) アーマーホルダー締付けビス(M5)2本を緩めて、アーマーホルダーを外します。
- (2) ケースのビス(M4)4本を緩めて、ウラブタを外します。
- (3) ケーブル押えのタッピンねじ2本を緩めて、ケーブル押えを外します。

■配線

- (1) アーマーホルダー付のケーブルアーマーにケースの長さ分のケーブルを通してください。
※ケーブルは耐震型キャプタイヤケーブルをご使用ください。
※ケーブルを通しにくい時は、ケーブルと挿入口を石鹸水で湿らせると挿入しやすくなります。但し、潤滑油は使用しないでください。ケーブルアーマーが劣化する恐れがあります。
- (2) ケーブル押えの所までケーブルの外皮をむいてください。
※コードの絶縁体に傷をつけないようにしてください。
- (3) アーマーホルダーをケースに組付けてください。この際、左右均等に締付けてください。
締付けトルクは2.0~2.6N・m(20~25kgf・cm)です。
- (4) タッピンねじでケーブル押えを締付けて、ケーブルを固定してください。この際、ケーブル押えの向きに注意して、左右均等に締付けてください。
※88N(9kgf)の力でケーブルを引張っても、ずれないように締付けてください。
- (5) コードを各端子の位置に合わせて切断し、丸形圧着端子を取付けてください。
※丸形圧着端子はV1.25-4相当品を使用してください。
- (6) コードをケース内側面に沿って、押えるように配線してください。
※ケーブル押えから遠い端子より、順番に配線してください。
- (7) 制御盤と配線が間違っていないか、またコード間がショートしていないか確認してください。

■ケースの組立

- (1) ケース内部を清掃してください。(配線屑等が残っていないことを確認)
- (2) ケースの溝に、ひもパッキンが装着しているか確かめてください。
- (3) 配線したコードが、ケースよりはみ出していないか確かめてください。
- (4) ウラブタをケースに合わせて、ビスを締付けてください。締付けトルクは1.0~1.5N・m(10~15kgf・cm)です。
- (5) 完了



部品の取替えについて

- ※ 部品の取替えをする前に、必ず下記の説明をよく読んで、理解してから行ってください。
なお、記述している部品以外のものは、小型リモコンスイッチ全体を取替えてください。

<接点部ユニットの取替え>

- 樹脂製のケースよりユニットを取り外した時、ユニット取付け座の穴およびタッピンねじに付着している樹脂屑を取り除いてください。屑が不具合の原因になる可能性があります。
- ケースの分解、および組立は<配線組立と取付け>を参照してください。
- 締付けトルク値は<各部の名称・締付けトルク値>を参照してください。
- 取替えの手順
 - (1) ウラブタを外してください。
 - (2) 取替える接点部ユニットの配線を記録して、端子を外してください。
 - (3) 接点部ユニットのタッピンねじを緩め、ユニットを外して新しいものと交換してください。
 - (4) 記録したとおりに配線してください。
 - (5) ウラブタを組付けてください。

<防水キャップの取替え>

■標準脱着方法

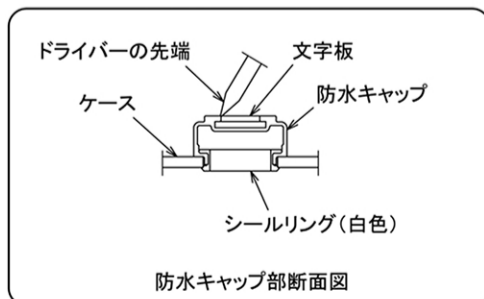
- (1) ウラブタを外してください。
- (2) 接点部ユニットの配線を記録して、端子を外し、ユニットを外してください。
- (3) 樹脂ハンマーまたはドライバーの柄尻でシールリング(白色)をケースの内側より軽く打つと外れます。
- (4) 新しい防水キャップを、操作面側より両親指で圧入してください。
- (5) 接点部ユニットを記録したとおりに配線してください。
- (6) ウラブタを組付けてください。

■簡易脱着方法(ウラブタを外さずに取替える方法)

- (1) 操作面側より取替える防水キャップをラジオペンチなどで引っ張って外してください。
- (2) 残ったシールリング(白色)をマイナスドライバーでこじって、外してください。
- (3) 新しい防水キャップを、操作面側より両親指で圧入してください。

<文字板の取替え(下図参照)>

- (1) 先端がマイナスの小さいドライバーで、防水キャップ上部の溝にこじ入れ、脱着してください。
※脱着時に防水キャップに傷をつけないように注意してください。
- (2) 新しい文字板を防水キャップにはめ込んでください。

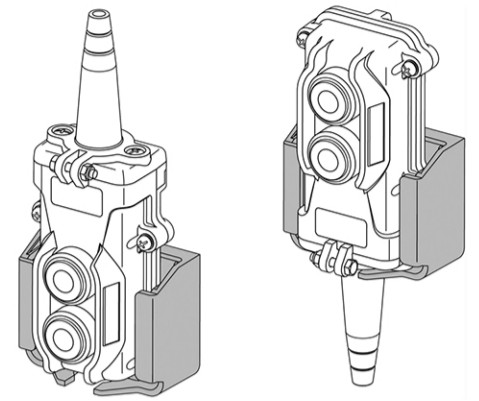


防水キャップ部断面図

付属品

■壁掛けホルダー

- ・型式 H-01
- ・SR型押釦スイッチ専用の壁掛けホルダーです。
- ・標準付属品として押釦スイッチに同梱しています。
- ・上向き・下向きのどちらでも使用できます。
- ・材質:ABS樹脂製 黒
- ・取付け穴:φ5.5 3ヶ所

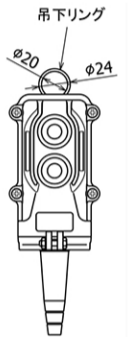


アクセサリ

標準付属品ではありません。別途ご注文ください。

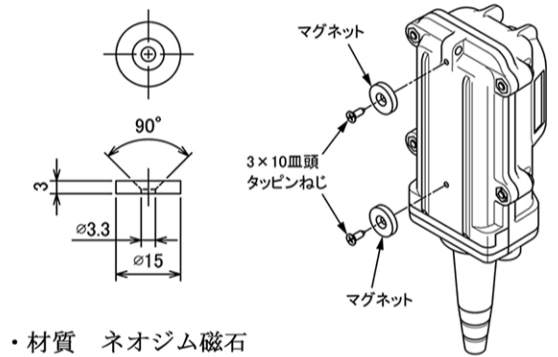
■吊下リング

- ・フックなどに引掛けて吊り下げることができます。
- ・内径20mm、線径2mmの鋼製リングです。
- ・ウラブタ先端部の穴にリングを取付けます。
- ・材質 鋼製
三価クロメートメッキ



■マグネット

- ・ウラブタの下穴位置2個所にマグネットを取付けることにより、鋼部に吸着させて使用できます。



- ・材質 ネオジム磁石
- ・表面処理 ニッケルメッキ
- ・吸着力 3.3Kg/1個(参考値)
- ・使用温度 80℃以下
- ・取付けねじ 3×10皿頭タッピンねじ

※マグネットに添付されている説明書を、必ずお読みください。

保証に関して

<保障の内容、期間>

本保証は、押釦スイッチに関する保証範囲を規定したものです。

- (1) 保証の内容
 - 保証対象 1) 工場出荷時に取付けられていた全部品および付属品。但し、下記で示す<保証できないもの>に該当するものは除きます。
 - 2) 日本国内で使用されているもの。(海外での使用品は、当社までお問合わせください。)
- (2) 保証対象とその期間
 - 保証期間 納入後、1年までを保証します。

<保障できないもの>

- (1) 次に示す事項に起因すると判定されるもの
 - 仕様の限度を超える使用。
 - 配線作業を含む取り付け、保守および点検の不備または、間違い。
 - 各種法令および当社が認めていない改造および使用方法。
- (2) 次に示す不具合
 - ばい煙、薬品、放射熱、粉塵等の外部要因による不具合。
 - 機能に影響の無い感覚的現象による不具合。
 - 使用損耗および経年変化。(防水キャップの損傷等)
- (3) 保証期間内であっても次の費用については負担は致しません。
 - 納入品の故障により誘発される損害。
 - 点検、調整、清掃作業に要した費用。
 - 交換に伴う、交換費を含む付随的費用。
 - 押釦を使用できなかったことによる損失補償。(連絡のための通信費および故障による業務停止等の2次損害等)
- (4) その他の保証対象外
 - 当社製品は、一般工業向けの汎用品として、設計・製造されております。原子力発電、航空、鉄道、医療機器等の人命や財産に甚大な影響が予測される用途については、保証対象外とさせていただきます。

★お客様のご相談に対して、的確な判断と迅速な処理のため、お問合わせ時には、必ず製造番号をご連絡ください。製造番号はウラブタの内部にスタンプされています。

★後日のために下記の項目をメモなどに記入しておいてください。

- 1) 型式
- 2) 製造番号
- 3) ご購入年月日