

安全性の追求から生まれた新発の小型リモコンスイッチ

SR型

操作回路(間接操作)用押釦スイッチ
小型軽量化にこだわったボディ

特定電気用品適合品

防雨型 ポリカーボネート樹脂製 AC 250V・3A



安全に関するご注意

本カタログに記載された製品を正しくお使いいただくために、取付け、運転操作、保守・点検の前に、必ず取扱説明書をお読みください。

SRシリーズの特長

- 2点専用リモコンスイッチ。
- 小型軽量化を追求したシンプルな形状。
当社のSBIシリーズ(2点)と比較して、体積比66%、重量比70%の小型軽量化を実現。
- 吊下げリングによる引掛け保持や、マグネットによる吸着、ペンダントスイッチ式等、様々な用途で使用できます。
- ケーブルアーマーのシール性を更に向上。
- 防水キャップは破れにくく、傷のつきにくい円柱形状(型式 WCV-B, R)。耐薬品・耐寒用です。
- 両サイドリブに銘板貼付けスペースを設けました。
- ケース材質は難燃性ポリカーボネート樹脂(5VA)。
- 分解・分別を考慮したリサイクル対応設計。

特性

定格 AC250V 3A (電磁開閉器操作用)

接点開閉寿命

機械的(無負荷) 100万回以上

電氣的(定格負荷) 10万回以上

接点接触抵抗 50mΩ以上

絶縁抵抗 100MΩ以上

耐電圧 AC1500V 1分間

取付 取付環境温度 -5℃~40℃

※ 取付環境温度は規格に標準使用条件として記載されている温度範囲です。この範囲以外で使用される場合、寿命の低下および部品の交換が必要になることがあります。詳しくは弊社までお問合わせください。

※ 結露および氷結がないこと。

マグネット吸着式



ペンダントスイッチ式



吊下げリング式



銘板貼付け例
(9mm幅テブラ®で作成)

SR-2-WA

49, 34.5, 14.5, 13, 25, 9.5, 69, 58, 14, 62, 109, 119, 184, 33, 10, 56, M4ねじ

型式	釘数	押釘標準文字	接点部ユニット	適応ケーブル径 (mm)	重量
SR-2-WA	2	上下	SBU-A	6.5以上11未満	0.234kg
SR-2-WB		切入	SBU-B		

※上記の接点構成以外のものは、型式SR-2-WZとなります。

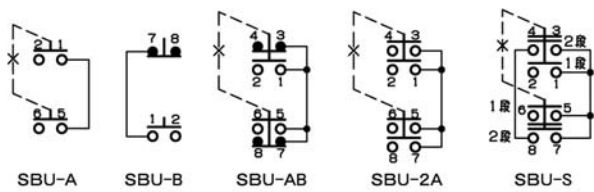
防水キャップ

型式	色	材質	備考
WCV-B	黒	シリコンゴム	耐薬品・耐寒用
WCV-R	赤		



※文字板材質：アクリル製
 ※耐薬品性・耐熱性・耐油性に優れたポリアセタール製
 2色成形文字板も取り揃えています。

接点部ユニット



ユニット型式	製品番号	接点構成	開閉機構
SBU-A	5393	1a 1a	自動復帰型
SBU-B	5394	1a 1b	
SBU-AB	5395	1a+1b 1a+1b	
SBU-2A	5396	2a 2a	
SBU-S	5392	1a+1a 1a+1a	自動復帰型2段適用

※上記以外の接点部ユニットは取付けできません。

ケーブルアーマー

- ・ケーブル適用外径 φ6.5以上 φ11未満
- ・材質 合成ゴム

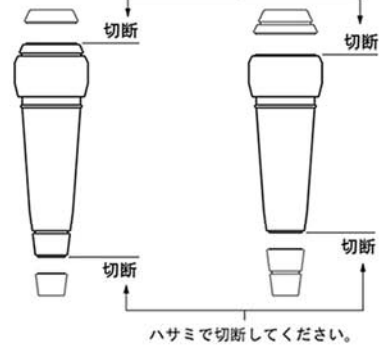
使用ケーブル外径 φ6.5以上 φ8未満

使用ケーブル外径 φ8以上 φ9.5未満

使用ケーブル外径 φ9.5以上 φ11未満

切断せずにそのままお使いください。

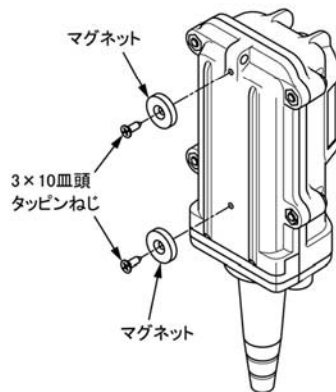
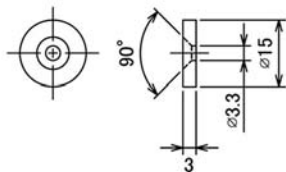
大きめのカッターナイフでケーブルアーマーを回すようにして切断してください。



アクセサリ

■ マグネット

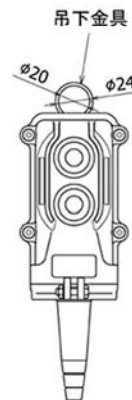
- ・材質 ネオジウム磁石
- ・表面処理 ニッケルメッキ
- ・吸着力 3.3Kg/1個(参考値)
- ・使用温度 80℃以下
- ・取付けねじ 3×10皿頭タッピンねじ



※マグネットに添付されている説明書を、必ずお読みください。

■ 吊下げリング

- ・フックなどに引掛けて吊下げることができます。
- ・材質 鋼製 三価クロメートメッキ



クレーン・ホイス用電装品専門製作
新晃電機株式会社
 〒546-0035 大阪市東住吉区山坂1丁目5番16号
 TEL (06) 6629-1123 (代表) / FAX (06) 6623-1133 (専用)
 URL http://www.shinkoh-electric.co.jp/
 E-mail sales@shinkoh-electric.co.jp



総販売元
新晃トレーディング株式会社
 〒546-0035 大阪市東住吉区山坂1丁目5番16号
 TEL (06) 6629-3800 (代表) / FAX (06) 6623-1133 (専用)