

押釦スイッチ製作仕様書	新晃 FAX	06-6623-1133	日付	年 月 日
	注文番号		数量	本
お客様 御中	TEL		見積番号	
	FAX			
様	型式	SR-2-W <input type="checkbox"/>		

A / B / Z

必要な押釦スイッチの向きを指定してください

下向き仕様

上向き仕様

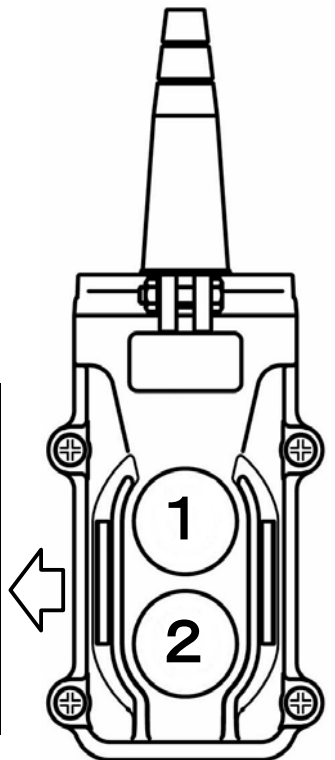
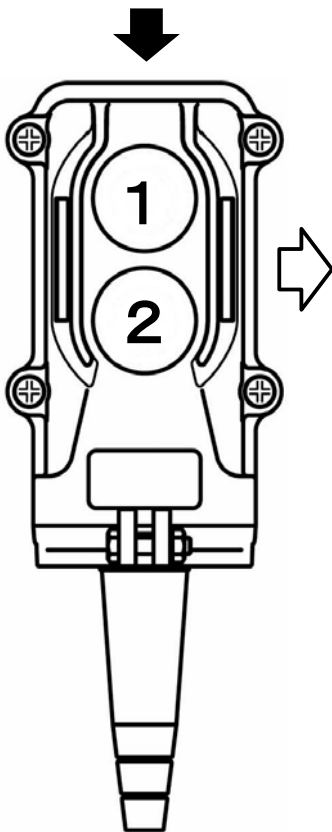
文字板、防水キャップは専用品です
他型式の押釦と、互換性はありません
成形文字板は取付出来ません
防水キャップは、黒、赤のみです
パンフレットを参照の上、ご記入ください

アクセサリ

マグネット
 吊下げリング

ケーブル適用外径 φ6.5以上 φ11未満

※ 注意
標準仕様はこの向きです
指定無き場合はこの向きになります



押釦 No.	文字板	防水キャップ	接点部ユニット (縦列配置)
1			<input type="checkbox"/> SBU-A <input type="checkbox"/> SBU-B <input type="checkbox"/> SBU-AB <input type="checkbox"/> SBU-2A <input type="checkbox"/> SBU-S
2			

接点部ユニットは、記載のみが可能です

特記事項	

仕様書有効(保管)期限 1ヶ月

見積単価(税抜き)
送料

納期	
注文	日後出荷
休日は含みません	

※正式注文の場合は、仕様確認の上、注文表記して再FAX願います。