

取扱説明書

間接操作用押釦スイッチ (特殊フッ素樹脂製)

型式：SBNF



- ご使用になるお客様に必ずお渡しください。
- ご使用になるお客様は必ずお読みください。

 新晃電機株式会社

はじめに

このたびは、新晃の押釦スイッチをお買い上げいただき、誠にありがとうございました。

この取扱説明書は、押釦スイッチの取付け・配線及びクレーン・ホイストの運転操作に必要な事柄が説明してあります。

この取扱説明書は、専門業者・専門知識のある方を対象に記述しています。本書をよく読んで理解してから、取付け・配線・運転操作を行ってください。本書は、常に運転操作される方の手元に置いて、必要なときに読めるように保管してください。



また、安全上、特に必要であると認められる事項に関して「ペンダントスイッチ操作式クレーンの安全に関する指針」JCA規格 JCAS1001-02（平成14年4月制定）を参照してください。

安全上のご注意

ペンダント操作式クレーン・ホイストの運転操作に関連した事故の大部分は、安全上の基本的注意事項や危険予知を怠ることにより生じます。

取付け・運転・操作・保守点検の前に、必ずこの取扱説明書を熟読し、正しくご使用ください。機器の知識、安全の情報、そして注意事項の全てについて習熟してからご使用ください。

この取扱説明書では、注意事項を「危険」「注意」の2つに区分しています。

 危険	取扱いを誤った場合に、危険な状況が起こりえて、死亡又は重傷を受ける可能性が想定される場合。
 注意	取扱いを誤った場合に、危険な状況が起こりえて、中程度の傷害や軽傷を受ける可能性が想定される場合及び物的傷害のみの発生が想定される場合。

なお、**注意**に記載した事項でも、状況によっては重大な結果に結び付く可能性があります。いずれも重要な内容を記載していますので、必ず守ってください。

絵表示の例



△記号は、危険・注意を促す内容があることを告げるものです。図の中に具体的な注意内容が記載されています。






○記号は、禁止の行為であることを告げるものです。図の中や近傍に具体的な禁止内容が記載されています。





●記号は、行為を強制したり指示したりする内容を告げるものです。図の中や近傍に具体的な指示内容が記載されています。

* お読みになった後は、ご使用になる方がいつでも見られるところに必ず保管してください。



1. 取扱い全般について




 危険	
● 取扱説明書の内容を熟知しない人は、運転しないでください。 なお、用途によっては資格等が必要となります。	
● 作業開始前の点検や定期自主検査を必ず実施してください。	

2. 配線・取付けについて




 危険	
● 取付けは、専門業者・専門知識のある人以外、絶対行わないでください。	
● 水たまり・水中など、規定以外の環境には取り付けしないでください。	



3. 運転と操作について

 危険	
● 使用前に押釦の動作を確認し、円滑に動作しないときは、運転しないでください。	
● 押釦スイッチの指示と違う方向に動くときは、直ちに運転をやめてください。	
● 押釦ケースに切り傷・亀裂など、異常があるときは、運転しないでください。	

 注意	
● 規定の電気定格以外では、使用しないでください。	
● ブラッキング（急逆転）や過度のインチング（寸動運転）をしないでください。	
● 押釦ケーブルを他のものに引っ掛けたり、強く引っ張ったりしないでください。	
● 本体に取り付けられた警告及び注意表示の銘板やラベルを外したり、不鮮明なまま使用しないでください。	
● 押釦スイッチのまわりに、塵埃・砂などが堆積しないよう常に清掃してください。	

4. 保守点検・改造について

 危険	
● 製品及び付属品の改造はしないでください。	
● 新晃純正部品以外は、使用しないでください。	
● 保守点検・修理を実施する前に、必ず電源を切ってください。	
● 保守点検・修理は、事業者が定めた専門知識のある人が行ってください。	
● 保守点検・修理をするときは、空荷（吊り荷がない）状態で行ってください。	
● 保守点検で異常箇所があったときは、そのまま使用せず、直ちに補修してください。	

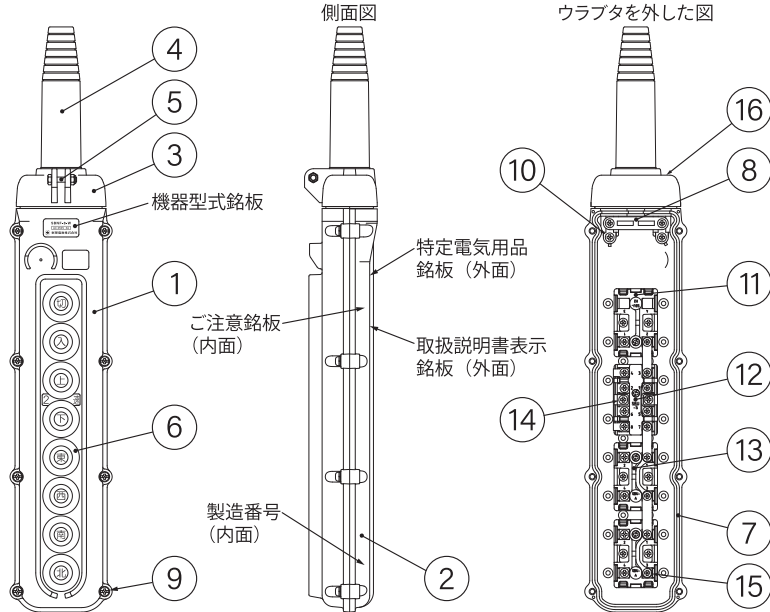
 注意	
● 保守点検・修理を実施するときは、作業中の表示「点検中」や「通電禁止」などを必ず行ってください。	

目次

はじめに	P. 1
安全上のご注意	P. 1
目次	P. 3
[1] 各部の名称・締付トルク値・銘板	P. 4
1-1 例) 型式: SBNF-8-W	P. 4
1-2 銘板類の種類	P. 5
[2] お手元の押釦スイッチの確認	P. 5
2-1 仕様概要	P. 5
2-2 製品の確認	P. 5
[3] 主要部品、補助部品の説明	P. 5
3-1 接点部ユニットの接点構成	P. 5
3-2 ケーブルアーマー及び補助ケーブルアーマーの説明	P. 6
3-3 防水キャップの説明	P. 8
3-4 ブランクプレートの説明	P. 9
3-5 ケースリブの説明	P. 10
3-6 エスリング(吊下金具)の説明	P. 10
[4] 押釦スイッチの配線組立と取付け	P. 10
4-1 配線組立の手順	P. 11
4-2 取付け時の注意点	P. 12
[5] クレーン・ホイストの運転操作に関する注意点	P. 12
5-1 運転操作中の処置	P. 13
5-2 異常時の処置	P. 13
[6] 点検基準	P. 13
6-1 作業開始前点検	P. 14
6-2 定期自主検査	P. 14
[7] 保守	P. 14
7-1 接点部ユニットの取替え	P. 15
7-2 非常停止釦(SBIU-E)の取替え	P. 15
7-3 防水キャップの取替え	P. 16
7-4 パイロットランプ及びブザースイッチの取替え	P. 16
[8] 保証に関して	P. 18
8-1 保証の内容・期間	P. 18
8-2 保証できないもの	P. 18

[1] 各部の名称・締付トルク値・銘板

1-1 例) 型式 : SBNF-8-W



■部品一覧表

品番	部品名称	締付トルク N・m (kgf・cm)	備考
1	ケース		
2	ウラブタ		M4 ナット溶着
3	トップカバー		
4	ケーブルアーマー		
5	吊りボルト		ワイヤー取付用、M4 ナット付
6	防水キャップ		文字板・シールリング付
7	ひもパッキン		
8	ケーブル押え		
9	小ねじ M4×17.5	0.98 ~ 1.5 (10 ~ 15)	ケース締付用
10	小ねじ M4×20.5		ケーブル押え用
11	接点部ユニット		型式 SBU-H2
12	接点部ユニット		型式 SBU-S
13	接点部ユニット		型式 SBU-A
14	タッピンねじ 4×18	0.98 ~ 1.4 (10 ~ 14)	接点部ユニット取付用
15	端子ねじ M4×6	1.2 ~ 1.4 (12 ~ 14)	
16	小ねじ M5×20	2.0 ~ 2.5 (20 ~ 25)	トップカバー締付用

■締付トルクについて

上記の部品表に記載されたトルク値で、締め付けてください。

1-2 銘板類の種類

■機器型式銘板

※ケースの表面に貼付



■特定電気用品表示銘板

※ウラブタの外面に貼付



■ご注意銘板

※ウラブタの内面に印刷

ご 注 意

1. 端子部の配線には必ず丸形圧着端子をご使用下さい。
2. 屋外ご使用の場合補助防水ケーブルアーマーをご使用下さい。
3. ケース各部のネジは確実に締付けて下さい。

■取扱説明書表示銘板

※ウラブタの外面に貼付

取扱説明書をよく読んで、正しくご使用ください。

[2] お手元の押釦スイッチの確認

2-1 仕様概要

- 特定電気用品適合品 操作回路（間接操作）用押釦スイッチ、防雨型
定格 AC250V 3A（電磁開閉器操作用）
- 機種 SBNF 型 特殊フッ素樹脂製（マンセル 7.5Y9/12 相当色）
- 取付環境 -5 ~ 40℃（結露及び氷結なきこと）
※規格に標準使用条件として記載されている温度範囲です。
この範囲以外で使用される場合、寿命の低下及び部品の交換が必要になる場合があります。
- 釦点数 2 ~ 12 点

2-2 製品の確認

ご注文どおりの押釦スイッチが届いたか確かめてください。

- 接点部ユニットの接点構成
- 付属品 取扱説明書 1 部
丸形圧着端子 入力用 1 + 出力端子の数
※付属の圧着端子は、1.25 mm² のコード用です。2.0 mm² のコードをご使用の場合は、別途お客様でご用意ください。
- 輸送中に破損等がないことを確かめてください。
- 押釦スイッチに関してお問い合わせになるとき、ウラブタの内面に印刷されている製造番号も併せてご連絡ください。

[3] 主要部品、補助部品の説明

3-1 接点部ユニットの接点構成

型 式	接点構成	容 量	開閉機構	備考・取付タッピンねじ
SBU-H2	1a : —	AC250V 3A	自己保持型	4×18 2本
SBU-H3	1a : 1b			

型 式	接点構成		容 量	開閉機構	備考・取付タッピンねじ	
SBU-B	1a	1b	AC250V 3A	自動復帰型	4×18 2本	
SBU-AB	1a+1b	1a+1b				
SBU-A	1a	1a				
SBU-2A	2a	2a				
SBIU-2A2B	2a+2b	2a+2b				
SBU-S	1a+1a	1a+1a		自動復帰型 2 段階用	4×10 4本	
SBIU-T	1a+1a+1a	1a+1a+1a		自動復帰型 3 段階用		
SBIU-KS2	1a+1b			ツマミ保持型	4×10 2本	
SBIU-KS4	1a+1a					
SBIU-L2	1a+1b					
SBIU-L3	1a+1a					
SBIU-L3B	1a+1a					
SBIU-E (*1)	1a+1b			プッシュロック・ ターンリセット型		
SBIU-A1	1a			自動復帰型 1 押釦用		
SBIU-AB1	1a+1b					
SBFU-A	1a			1a		自動復帰型
SBFU-B (*2)	1a		1b			
SBFU-AB (*2)	1a+1b	1a+1b	自動復帰型 1 押釦用	耐薬品用 4×10 2本		
SBFU-A1	1a					
SBFU-AB1 (*2)	1a+1b					

* 非常停止ユニット (SBIU-E) は、他のユニットに比べてケースのリップから上に出ています。そのため、過激な取扱いをされますと、故障の原因になります。また、衝撃を少なくするため、最上部 (ケーブル側) への取付けを推奨します。

*1 SBIU-E には、耐薬品性に優れた材料を使用したタイプもあります。

*2 SBFU-B/AB/AB1 は、ケースと干渉する部分がありますので、組付けにはケース側の追加加工が必要です。

補助釦取付部用プザースイッチ・パイロットランプ

型 式	接点構成/光源	容 量	開閉機構/ランプ色	備考・取付ナット
SBU-BzS	1a	AC250V 3A	自動復帰型	プザースイッチ M14 (取付穴φ13.5)
PLH-220	ネオン	AC220V 1.1W	赤・緑・白 (透明)	パイロットランプ M14 (取付穴φ13.5)
PLH-110		AC110V 0.55W		
PLH-24F	フィラメント	AC/DC24V 0.48W		
PLH-24L	LED	DC24V 0.48W	赤・白 (透明)	
PLH-48LR		AC48V 0.96W	赤	
PLH-110Y	ネオン	AC110V 0.6W	オレンジ	

3-2 ケーブルアーマー及び補助ケーブルアーマーの説明

(1) ケーブルアーマー

■ケーブルアーマーは、ケーブル挿入部の気密とケーブルの保護の役目をします。

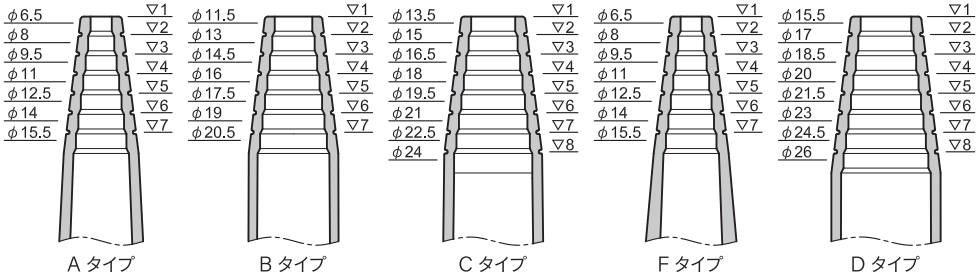
⚠ 危険

● 使用するケーブルの外径より小さい先端部内径を選んでください。

※大きいと水やほこりが浸入し、スイッチの故障やクレーン・ホイストの暴走の恐れがあります。



■ ケーブルアーマーの先端部形状と内径寸法 (▽印は切断位置を示しています。)



適用押釦 スイッチ型式	タイプ	内径寸法 (単位: mm)							
		▽1	▽2	▽3	▽4	▽5	▽6	▽7	▽8
SBNF-2, 3, 4-W	A (*1)	6.5	8	9.5	11	12.5	14	15.5	—
SBNF-5, 6-W	B (*1)	11.5	13	14.5	16	17.5	19	20.5	—
SBNF-7, 8, 10-W	C (*2)	13.5	15	16.5	18	19.5	21	22.5	24
	F (*2)	6.5	8	9.5	11	12.5	14	15.5	—
SBNF-12-W	D	15.5	17	18.5	20	21.5	23	24.5	26

*1 AタイプとBタイプは、互換性があります。上記以外の場合は、注文時に指定してください。

*2 CタイプとFタイプは、互換性があります。指示のない場合、Cタイプでの出荷となります。

■ ケーブルアーマーが、安定的に気密効果を果たすために、接続ケーブル外径より1.5mm以上小さい内径位置を選んで切断してください。

選択できないときは、補助ケーブルアーマーのご使用を推奨します。

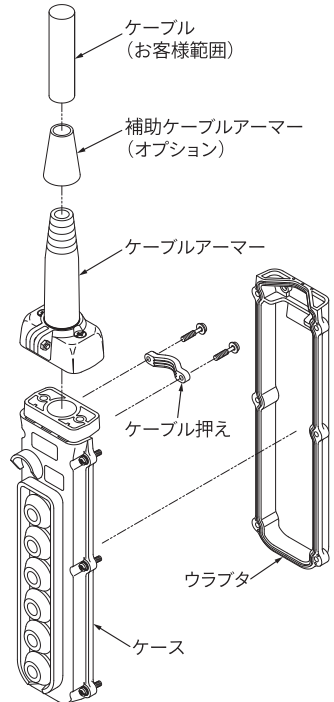
■ ケーブルアーマーの切断位置の内径選択例

※押釦スイッチ 型式: SBNF-6-W

※ご使用ケーブル外径 φ14.5mm

※14.5-1.5=13mm 以下の箇所

※タイプB ▽2 (内径13mm) の位置を切断してください。



(2) 補助ケーブルアーマー

型 式	適用ケーブル外径（単位：mm）
HAI-7	8 ～ 13
HAI-12	13 ～ 17
HAI-16	17 ～ 27.5

- ケーブルとケーブルアーマー間の防水効果を補強する部品です。
- オプションのため、別途手配が必要です。
- 補助ケーブルアーマーは、次のようなときに、取付けを推奨します。
 - a) 押釦スイッチを屋外に設置、又はこれに準ずる場所に取り付けるとき。
 - b) ケーブルアーマーの内径寸法が、接続ケーブル外径より 1.5mm 以上小さい値を選択できないとき。

■取付方法

補助ケーブルアーマーを次の図のように、ケーブルアーマーの先端に重ね、入り口部を自己融着テープで巻き、保護用粘着テープで上巻きしてください。

*使用ケーブル外径と補助ケーブルアーマー内径のしめしろは、下記の範囲でご使用ください。

$$1 \text{ mm} \leq \text{しめしろ} \leq \text{ケーブル外径の } 1/2$$

*切断はハサミで、1回で切ってください。

材質はシリコンゴムです。切断時、切り込みがないように切断してください。

*自己融着テープ及び保護用粘着テープは、半重ねで1往復以上巻いてください。

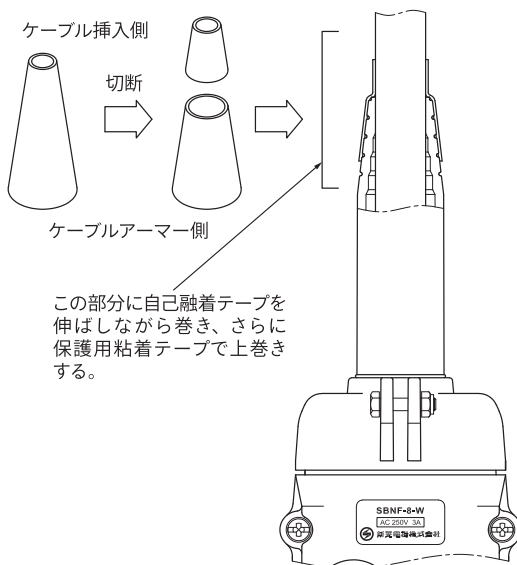
※製品例

自己融着テープ：

住電朝日精工製 アサヒNテープ
（旧住友電気工業製 スミテープB）

保護用粘着テープ：

住電朝日精工製 アサヒSテープ
（旧住友電気工業製 スミテープC）



3-3 防水キャップの説明

■ケースの釦穴の防水をするゴムキャップです。

⚠ 危険

● 切り傷・亀裂の生じたものは、取り替えてください。

※水やほこりが浸入し、スイッチの故障やクレーン・ホイストの暴走の恐れがあります。



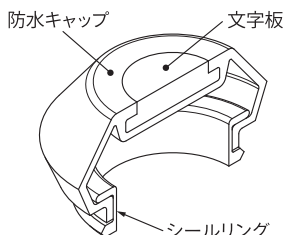
■防水キャップの種類

型 式	色	備 考	型 式	色	備 考
WC-B	黒	標準品	WC-BH	黒	保持型用 (SBU-H2/H3)
WC-R	赤		WC-RH	赤	
WC-G	緑		WC-M	黒	ゴムブッシング
WC-Y	黄		WCV-B	黒	耐寒・耐熱用
WC-BS	黒	WCV-R	赤		
WC-RS	赤	耐寒・耐熱用			
WC-GS	緑				
WC-BF	黒	耐薬品・耐熱用			

* シリコンゴム製 (WC-BS/RS/GS) 又はフッ素ゴム製 (WC-BF) の使用を推奨します。

* WC-BH/RH は、保持型ユニット「SBU-H2/H3」専用です。スイッチの「ON」「OFF」が、目視により判断できます。

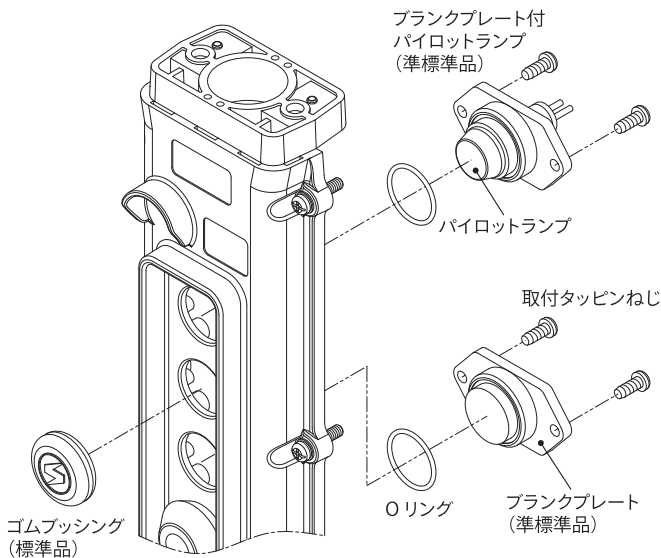
* 0℃以下では、シリコンゴム製 (WC-BS/RS/GS) を使用してください。



3-4 ブランクプレートの説明

■blank plate

型 式	色	備 考
WPI-Y	黄	blank plate (準標準品)



* blank plateの材質は、ポリカーボネート樹脂です。特殊フッ素樹脂製ではありませんので、ご注意ください。

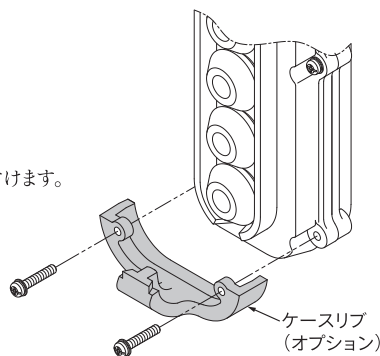
* 指示がない場合、blank plate (WPI-Y) ではなく、ゴムブッシング (WC-M) が付きます。

* blank plate付パイロットランプを使用すると、どの位置でもパイロットランプの取付けができます。

3-5 ケースリブの説明

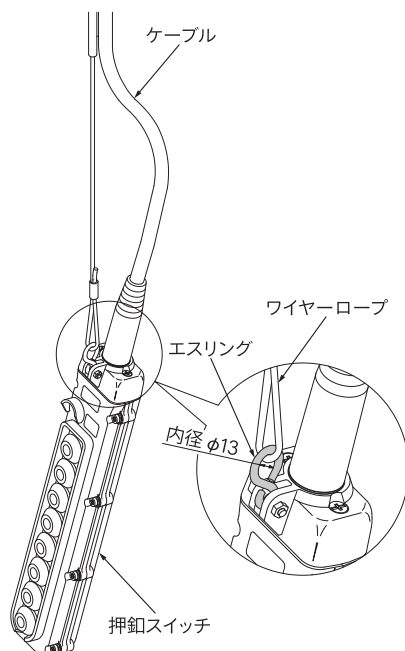
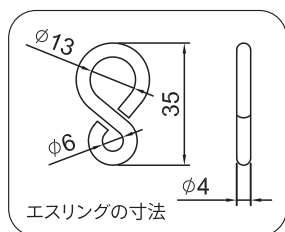
- 押釦スイッチを保護する部品です。
- 押釦スイッチが衝突する相手側の負担も軽減されます。
- オプション部品のため、別途手配が必要です。
- 材質：硬質ゴム
- ステンレス製の小ねじ M4×22（平・ばね座金）で取り付けます。

型 式	適用押釦スイッチ型式
CRI-1	SBNF-2, 3, 4, 5, 6-W
CRI-2	SBNF-7, 8, 10-W
CRI-3	SBNF-12-W






3-6 エスリング (吊下金具) の説明

- 外径 $\phi 4\text{mm}$ 以上のワイヤーロープなどを使用して、押釦スイッチを吊り下げる場合に使用します。
- エスリングの材質はステンレス製で、外径 $\phi 12\text{mm}$ （リング内径 $\phi 13$ ）までのワイヤーロープなどを貫通させて使用します。
- 標準部品ではありません。別途手配してください。



[4] 押釦スイッチの配線組立と取付け

⚠ 危険

- 電気配線は、専門工事業者・専門知識のある人以外、絶対に行わないでください。 
- ケーブルアーマーは、使用するケーブル外径より小さい先端部内径を選んでください。
※大きいと水やほこりが浸入し、スイッチの故障やクレーン・ホイストの暴走の恐れがあります。 
- 押釦スイッチは、ぶら下げた状態に取り付けてください。
水平面（台上・床面など）に置くことができないようなケーブルの長さにしてください。
※水たまりなどに漬かり、スイッチの故障やクレーン・ホイストの暴走の恐れがあります。 

⚠ 注意

- ケースを開ける作業を行うときは、塵埃・砂塵の多い環境は避けてください。
※異物が混入すると、誤動作やトラブルの原因となります。
 - 配線端子の結線は、丸形圧着端子をご使用ください。半田付け、裸線の直接配線はしないでください。
※トラブルの原因となります。
 - 押釦スイッチ内部に堆積する可能性のあるタルク粉やシースの内側に布等を使用したケーブルは使用しないでください。
※スイッチの動作不良が発生する可能性があります。
 - キャブタイヤケーブルの外皮に切り傷・亀裂のあるものは、使用しないでください。
※水が浸入し、スイッチの故障やクレーン・ホイストの暴走の恐れがあります。
-
- 押釦スイッチは、キャブタイヤケーブルに直接張力が加わらないように、ワイヤーなどで吊り下げてください。
※ケーブルの断線につながります。



※ご注意

- 有機溶剤などのある場所でのご使用は、販売店又は弊社にご相談ください。
- 金属の鑄造所など、高温のふく射熱を受ける場所でご使用になる場合は、弊社までご相談ください。
- 電気配線は、専門工事業者に依頼し、この取扱説明書を理解していただき、適切な電気工事を行ってください。
- 電気工事は、電気設備技術基準及び内線規程に従って行ってください。

4-1 配線組立の手順

※各箇所のおねじ締付トルク値は、P. 4 を参照してください。

■準備する必要な工具

十字ドライバー（JIS 規格：2 番）・カッターナイフ・圧着工具を準備してください。

■ケースの分解

- (1) トップカバー締付ねじ（M5）2 本を緩めて、トップカバーを外してください。
* トップカバーを外した方が、配線作業が効率的です。
- (2) ケースのおねじ（M4）を緩めて、ウラブタを外してください。
- (3) ケーブル押えねじ（M4）2 本を緩めて、ケーブル押えを外してください。

■配線

- (1) トップカバー付のケーブルアーマーに、ケースの長さ分のケーブルを通してください。
* 補助ケーブルアーマー使用の場合は、先にケーブルを通しておいてください。
- (2) ケーブル押えの所まで、ケーブルの外皮をむいてください。
* コードの絶縁体に、傷を付けないようにしてください。
- (3) トップカバーをケースに組み付けてください。
- (4) ケーブル押えでケーブルを固定してください。
* 90N（9.2kgf）の力でケーブルを引っ張っても、ずれないように締め付けてください。
- (5) コードを各端子の位置に合わせて切断して、圧着端子を取り付けてください。
* 丸形圧着端子は、絶縁被覆付 1.25-4 又は 2-4 の使用を推奨します。

(6) コードをケース内側面に沿って、押さえるように配線してください。

* ケーブル押えから遠い端子より、順番に配線してください。

(7) 制御盤との配線が間違っていないか調べてください。

(8) コード間がショートしていないか調べてください。

■ケースの組立

(1) ケース内部を清掃してください。(配線層が残っていないことを確認)

(2) ケースの溝にひもパッキンを装着しているか確かめてください。

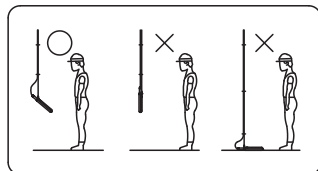
(3) コードがケースからはみ出していないか確かめてください。

(4) ウラブタをケースに合わせて、ねじを締め付けてください。

4-2 取付時の注意点




■押釦スイッチは、キャブタイヤケーブルに直接張力が加わらないように、ワイヤーなどで吊り下げてください。

また、水平面（台上・床面など）に置くことができないようなケーブルの長さにしてください。



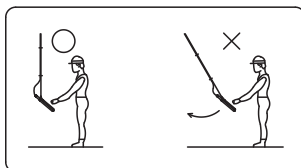
[5] クレーン・ホイストの運転操作に関する注意点

⚠ 危険

- 取扱説明書の内容を熟知しない人は、運転操作をしないでください。
なお、クレーン・ホイストの運転には、資格が必要です。
- ケース・防水キャップ・ケーブルアーマー・キャブタイヤケーブル等に、切り傷・亀裂が生じたまま運転操作をしないでください。 
- 水たまり・水中に、押釦スイッチを漬けないでください。
※水が浸入し、スイッチの故障やクレーン・ホイストの暴走の恐れがあります。
- 作業開始前点検や定期自主検査を必ず実施してください。
※異常状態での運転は、暴走・感電などの事故の原因になります。
- 使用する前に、必ず押釦が円滑に動作することを確認してください。
※誤動作・異常動作により「けが」をする恐れがあります。 
- 押釦スイッチの指示と違う方向に動くときは、直ちに運転操作をやめてください。
※誤動作・異常動作により「けが」をする恐れがあります。 

⚠ 注意

- キャブタイヤケーブルを斜め引きの状態、押釦スイッチを手から離さないようにしてください。
※急に離すと、人に当たって「けが」をしたり、誤動作や機器を損傷する恐れがあります。



- 押釦は、手ごたえのあるところまで確実に押し込んでください。
※確実に押し込まないと、誤動作により「けが」をする恐れがあります。
- 押釦のまわりに、ほこり・砂などが堆積しないように常に清掃してください。
※誤動作につながる恐れがあります。



5-1 運転操作中の処置

- 押釦スイッチは、水平面（台上・床面など）に置かないでください。
- 運転操作する場合、周囲の安全を確かめてください。
- 押釦の表示とクレーンの動く方向の表示を確かめて運転してください。
- 運転時は、吊り荷が見える向きに立って、前向きに進んでください。
- 押釦の操作は、原則として2操作以上を同時にしないでください。
- 片手で吊り荷やワイヤーロープなどを押さえながら押釦スイッチを操作することは、できる限りしないでください。
- 押釦スイッチは、運転終了後、定められた位置・場所に停止させてください。
屋外で使用するものは、雨覆いを設けることを推奨します。
- 運転中に停電したときは、電源スイッチを切ってください。
- 長時間使用しないとき及び作業を一時中断するときは、電源スイッチを切ってください。

5-2 異常時の処置

- 運転中に気がかりになったことがあれば、取扱責任者に報告してください。
- 運転中にクレーンの異常を認めるときは、直ちに作業を停止し、取扱責任者に報告し、指示を受けてください。

[6] 点検基準

⚠ 危険

- 使用前に、必ず次の作業開始前点検を行ってください。
- 異常があったときは、直ちに使用をやめ、交換してください。
※異常のままの使用は、事故につながり危険ですのでやめてください。
- 押釦スイッチを安全に使用していただくため、必ず定期自主検査を行ってください。
※月例の自主検査は、毎月1回以上、年次の自主検査は、毎年1回以上行ってください。
- 自主検査は、事業者が定めた専門知識のある人が行ってください。
※異常な動作による事故の恐れがあります。



- 月例・年次の自主検査やその他の点検で、異常な箇所が発見された場合は、絶対にそのまま使用しないでください。
※異常のままの使用は、事故につながり危険ですのでやめてください。
必ず交換し、適切な処置を行ってください。



- 法令に基づいて実施するほか、『天井クレーンの定期自主検査指針』（平成10年3月31日自主検査指針公示第2号、昭和60年12月18日自主検査指針公示第8号）を参考にして行ってください。
- 法令：労働安全衛生法、労働安全衛生法施行令、労働安全衛生規則、クレーン等安全規則及びクレーン構造規格などです。

6-1 作業開始前点検

■目視で次の点検を行ってください。

点検項目	点検基準
● 外観	<ul style="list-style-type: none"> ■ケースに割れ・亀裂などがないこと。 ■ねじの緩みがないこと。 ■防水キャップに切り傷・亀裂などがないこと。 ■ケーブルアーマーに切り傷・亀裂などがないこと。 ■接続ケーブルに切り傷・亀裂などがないこと。 ■押釦スイッチを支持しているワイヤーなどは有効か。
● スwitchの操作	<ul style="list-style-type: none"> ■押釦の動きは円滑で、上・下・東・西など表示どおり動作し、押釦を離したら直ちに停止すること。 ■インターロックが正しく動作すること。

6-2 定期自主検査

(1) 検査項目は、必ず実施する必要のある項目で、その検査周期は次による。

A 級：安全上重要な検査項目で、毎月 1 回以上検査する。

B 級：保守上重要な検査項目で（使用頻度が激しい部分）、3ヶ月に 1 回検査する。

C 級：B 級に準ずる検査項目及び消耗部品で、3ヶ月に 1 回検査する。

(2) 検査記録は、必ず保存しておくこと。（最低 3 年間）

点検項目	分類	良否	内容・処置	点検日
● 各端子部、締付ねじの緩みの有無	A			
● 押釦の動作状況 インターロックは完全か	A			
● ケーブル貫通部の異常の有無	A			
● ケース・防水キャップの損傷の有無	A			
● 絶縁体の損傷の有無	B			
● 接点の摩耗状況	C			

[7] 保守

⚠ 危険

- 押釦スイッチのウラブタを外すときは、電源を切ってください。
※感電します。



⚠ 注意

- ウラブタを閉じる前に、ケース内の粉塵・屑などをケースを振って落とすか、エアで吹き飛ばしてください。吸引も効果的です。
※異物が残っていると、誤動作やトラブルの原因となります。
- シールリングを外すとき、破断する場合がありますので、破断片がケース内に残らないように取り除いてください。
※異物が残っていると、誤動作やトラブルの原因となります。
- 一度使用したシールリングは、使用しないでください。
※シール性が悪くなり、トラブルの原因となります。



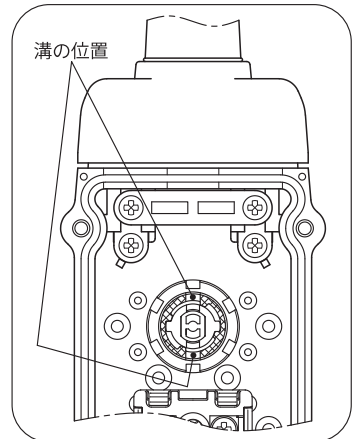
■部品の取替えをする前に、必ず次の説明をよく読んで理解してから行ってください。
なお、記述している部品以外のものは、押釦スイッチ全体を取り替えてください。

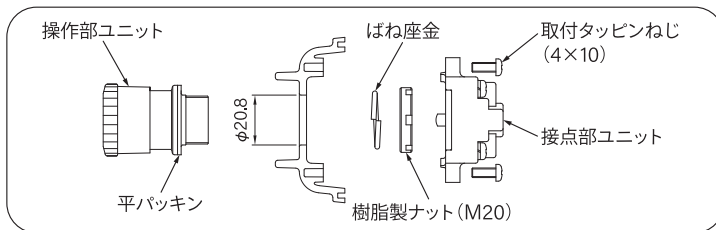
7-1 接点部ユニットの取替え

- 樹脂製のケースから接点部ユニットを取り外したとき、ユニット取付座の穴及びタッピンねじに付着している樹脂屑を取り除いてください。屑が付着したまま締め付けますと、ねじ込み部分がつぶれます。
- ケースの分解及び組立は、4-1 (P. 11 ~ 12) を参照してください。
- ねじ締付トルク値は、P. 4 を参照してください。
- 取替え手順
 - (1) ウラブタを外してください。
 - (2) 取り替える接点部ユニットの配線を記録して、端子を外してください。
 - (3) 接点部ユニットの取付タッピンねじを緩め、接点部ユニットを外し、取り替えてください。
 - (4) 記録したとおりに配線してください。
 - (5) ウラブタを組み付けてください。

7-2 非常停止釦 (SBIU-E) の取替え

- 取替え手順
 - (1) ウラブタを外してください。
 - (2) 取り替える接点部ユニットの配線を記録して、端子を外してください。
 - (3) 接点部ユニットの取付タッピンねじ (4×10 2本) を緩め、接点部ユニットを外してください。
 - (4) 樹脂製ナット (M20) とばね座金を外してください。
※非常停止釦ユニットを単体で購入された場合、樹脂製ナット用のレンチが付属しています。
 - (5) ケースの内側から指で押し出すようにすると、キノコ型操作部ユニットは外れます。
 - (6) 新しいキノコ型操作部ユニット (平パッキン付) をケースの外側から釦穴に押し込んでください。
※平パッキンは適切に取り付けてください。防雨性能に影響します。
 - (7) ナットを締め付け、固定してください。締付トルクは、 $2\text{N}\cdot\text{m}$ (20kgf·cm) です。
キノコ型操作部ユニットのおねじ部分には、2箇所溝があります。取付時、溝の位置が長手方向になるように組み付けてください。
 - (8) 接点部ユニットを組み付けてください。
 - (9) 記録したとおりに配線し、ウラブタを組み付けてください。





7-3 防水キャップの取替え

■標準脱着法

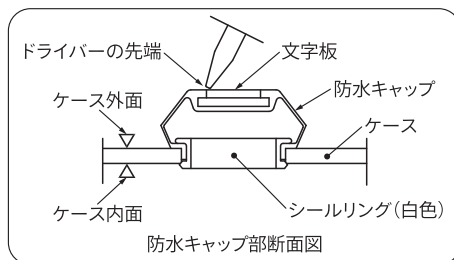
- (1) ウラブタを外してください。
- (2) 接点部ユニットの配線を記録して、端子を外し、接点部ユニットを外してください。
- (3) 樹脂ハンマー又はドライバーの柄尻で、シールリング（白色）をケースの内側から軽く打つと外れます。
- (4) 新しい防水キャップを操作面側から両親指で圧入してください。
- (5) 接点部ユニットを記録したとおりに配線し、ウラブタを組み付けてください。

■簡易脱着法

- (1) 操作面側から取り替える防水キャップをラジオペンチなどで引っ張って外してください。
- (2) 残ったシールリング（白色）をマイナスドライバーでこじって外してください。
- (3) 新しい防水キャップを操作面側から両親指で圧入してください。

■文字板の取替え

- (1) 先端がマイナスの小さいドライバーで、防水キャップ上部の溝にこじ入れ、脱着してください。
※脱着時、防水キャップに傷を付けないように注意してください。



7-4 パイロットランプ及びブザースイッチの取替え

■パイロットランプの取替え

- (1) ウラブタを外してください。
- (2) 配線を外してください。※閉端接続子で接続している場合は、リード線と電源コードを切断してください。
- (3) ナット（M14）とばね座金を外してください。
- (4) ケース又はプランクプレートの内側から指で押し出し、パイロットランプを外してください。
- (5) 新しいパイロットランプ（Oリング付）をケースの外側から取付穴に押し込んでください。
- (6) ナットを締め付け、固定してください。※締付トルクは0.29～0.34N・m（3～3.5kgf・cm）です。
- (7) 配線は、次に示す結線タイプそれぞれの手順に従ってください。

[差し込み型接続子で結線する場合]

- ① 接続する電源コードに差し込み型接続子（F型）が取り付けられていない場合、付属の TMEDN 480520-FA 又は相当品を圧着してください。
※TMEDN 480520-FA の電線抱合範囲は、AWG16-14（1.31～2.08mm²）です。
- ② ファストン端子を押し込んで、接続してください。
※配線時、ファストン端子付コード部は、強く引っ張ったり、繰り返し折り曲げたりしないでください。
断線の原因となります。

[閉端接続子で結線する場合]

① リード線を適切な長さで切断してください。

② リード線及び電源コード先端の被覆を剥いてください。

※付属の CE-2 を使用する場合、13～16mm 剥いてください。

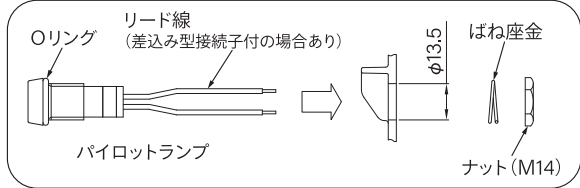
③ 素線を軽く撚り合わせ、それぞれ閉端接続子の奥まで挿入し、圧着してください。

※パイロットランプに付属の閉端接続子 CE-2 は、電線の合計断面積が 1.0～3.0mm² で使用可能です。

この範囲以外の場合、別途対応する閉端接続子をご用意ください。

※PLH-110Y のリード線は AWG18 (0.82mm²)、その他のパイロットランプのリード線は AWG20 (0.52mm²) です。

(8) ウラブタを閉じてください。



■ブザースイッチ (SBU-BzS) の取替え

(1) ウラブタを外して、配線を外してください。

(2) 接点台を反時計方向に 45° 回して抜いてください。

この方法で取り外せない場合、透明カバーのスリットにマイナスドライバーを挿入して透明カバーのつめを變形させると、接点台は簡単に回転して抜けます。

(3) ナット (M14) とばね座金を外してください。

(4) ケースの内側から指で押し出すようにすると、ブザースイッチ本体は外れます。

(5) 新しいブザースイッチ本体 (防水キャップ付) をケースの外側から取付穴に押し込んでください。

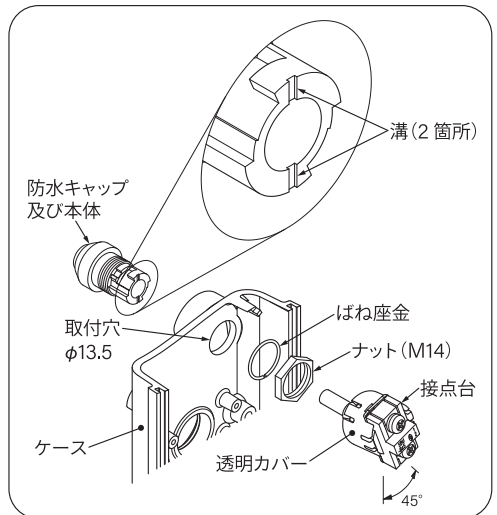
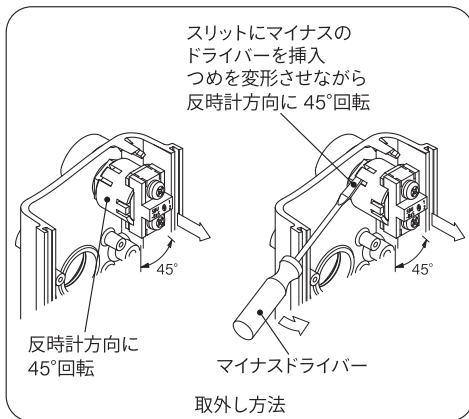
(6) ナットを締め付け、固定してください。締付トルクは、0.44～0.49N・m (4.5～5kgf・cm) です。

ブザースイッチ本体のおねじ部分には、2箇所 の溝があります。取付時、溝の位置を押しスイッチの長手方向に合わせて組み付けてください。

(7) 接点台を下 の右 の図 の よう に、45° 傾けた状態でブザースイッチ本体に差し込んでください。

(8) 接点台を時計回りに、パチンと音がするまで回してください。

(9) 配線後、ウラブタを閉じてください。



[8] 保証に関して

8-1 保証の内容・期間

本保証は、押釦スイッチに関する保証範囲を規定したものです。

(1) 保証の内容

押釦を構成する純正部品について、下記に記載された保証期間内に材料又は製造上の不具合に起因する故障又は破損が発生したとき、部品又は全体の交換をいたします。

(2) 保証対象とその期間

保証を受けられる対象品と期間は、次のとおりです。

■保証対象：

- 1) 工場出荷時に取り付けられていた全部品及び付属品。但し、下記で示す『保証できないもの』に該当するものは除きます。
- 2) 日本国内で使用されているもの。

■保証期間：

納入後、1年間を保証します。

8-2 保証できないもの

(1) 次に示す事項に起因すると判定されるもの

■仕様の限度を超える使用

■配線作業を含む取付け・保守及び点検の不備又は間違い

■各種法令及び弊社が認めていない改造及び使用方法

(2) 次に示す不具合

■ばい煙・薬品・放射熱・粉塵等の外部要因による不具合

■使用損耗及び経年劣化（防水キャップの損傷等）

(3) 保証期間内であっても次の費用については、負担いたしません。

■納入品の故障により誘発される損害

■点検・調整・清掃作業に要した費用

■交換に伴う交換費を含む付随的費用

■押釦を使用できなかったことによる損失補償

（連絡のための通信費及び故障による業務停止等の二次損害等）

(4) その他の保証対象外

■当社製品は、一般工業向けの汎用品として設計・製造されております。原子力発電・航空・鉄道・医療機器等の人命や財産に甚大な影響が予測される用途については、保証対象外とさせていただきます。

★ お客様のご相談に対して的確な判断と迅速な処理のため、お問い合わせ時には必ず製造番号をご連絡ください。製造番号は、ウラブタの内部にスタンプされています。

★ 後日のために記入しておいてください。

1) 型式

2) 製造番号

3) ご購入年月日

営業品目

クレーン・ホイストの操作に

押釦スイッチ

電磁接触器の接点溶着検出器

エレカット

アルミレールで簡単施工

SDMレールシステム

ケーブル、エアーツール、ホースハンガーに

ケーブルハンガー

クレーン・ホイストの集電器

集電装置

クレーン・ホイストの

架線材料

新晃電機株式会社

〒546-0035 大阪市東住吉区山坂1丁目5番16号
TEL (06) 6629-1123 (代表) / FAX (06) 6623-1133 (専用)
U R L <https://www.shinkoh-electric.co.jp>
E-mail sales@shinkoh-electric.co.jp

● 本書の内容に関して、将来予告なしに変更することがあります。