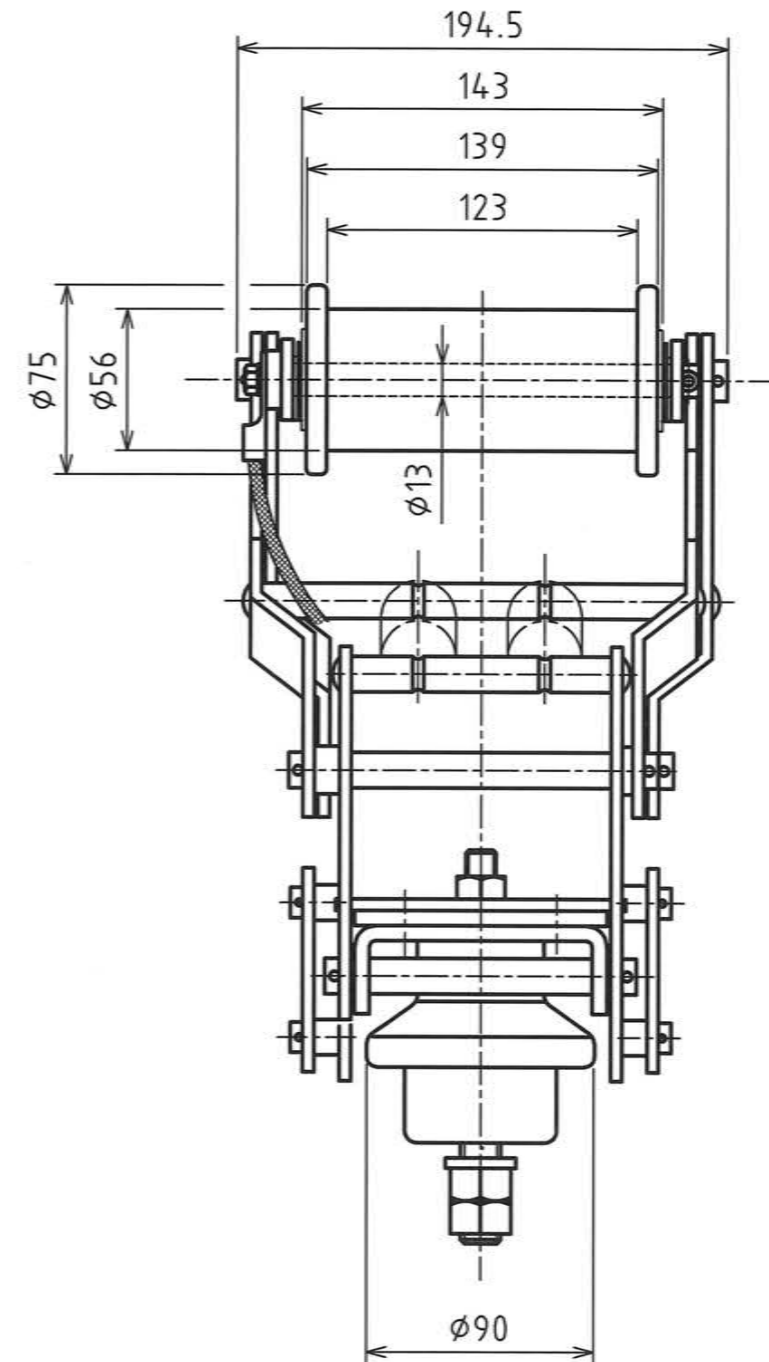
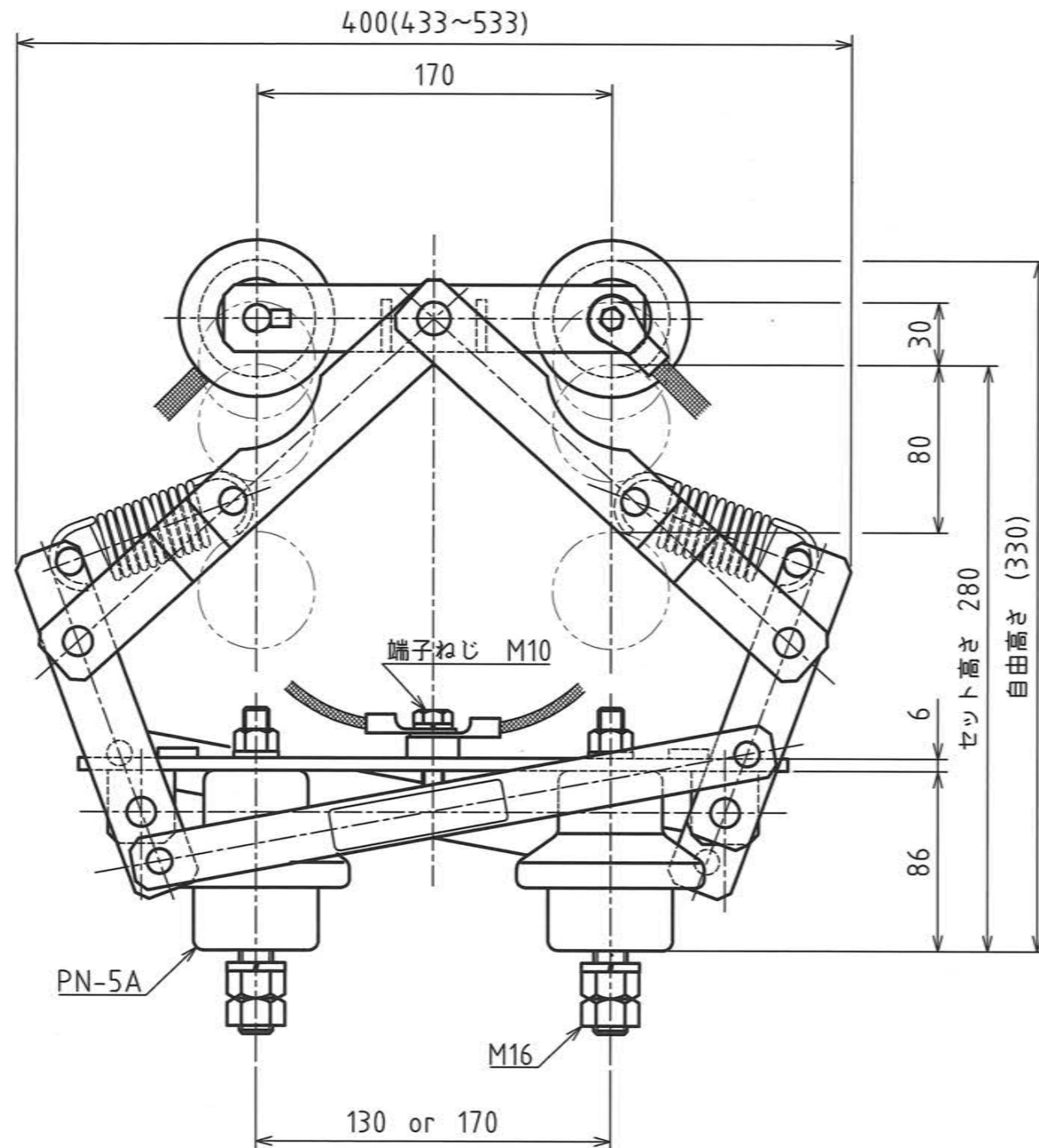


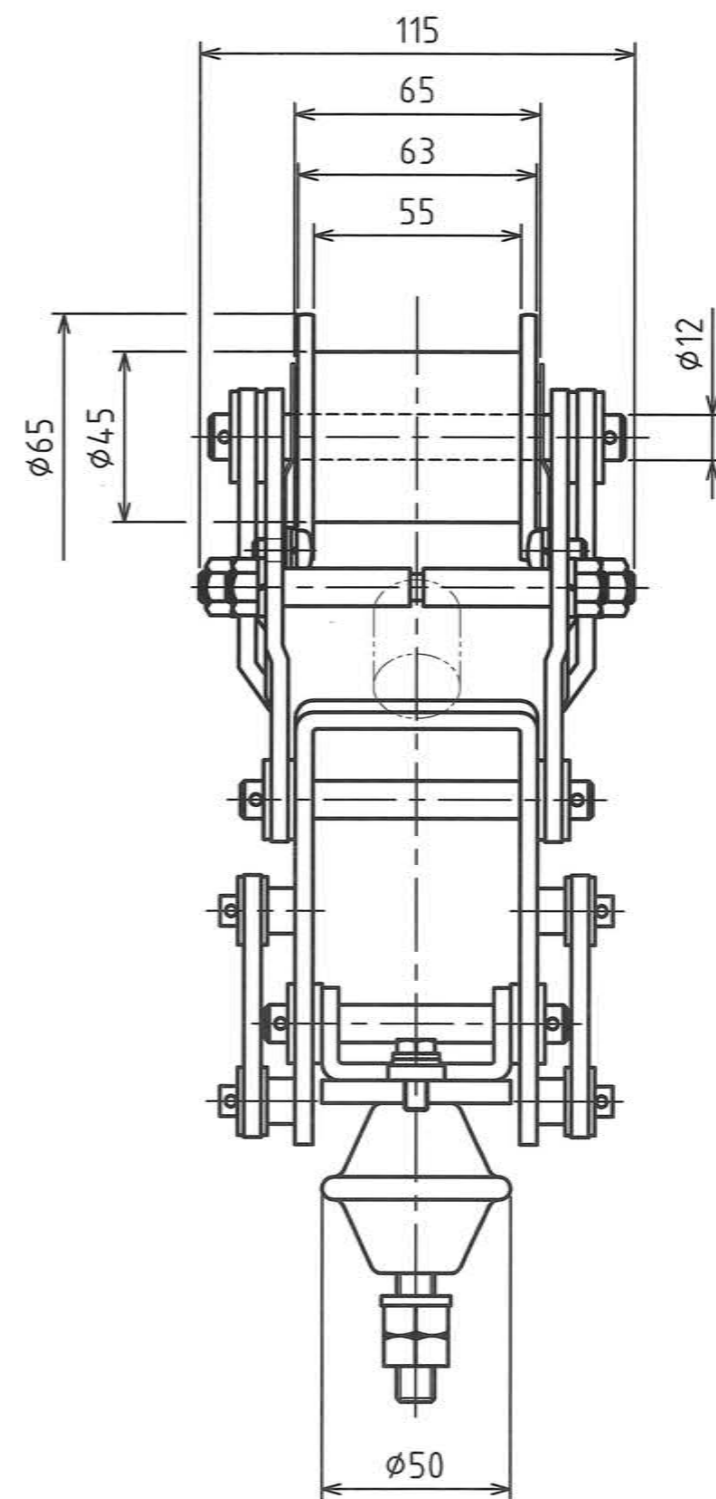
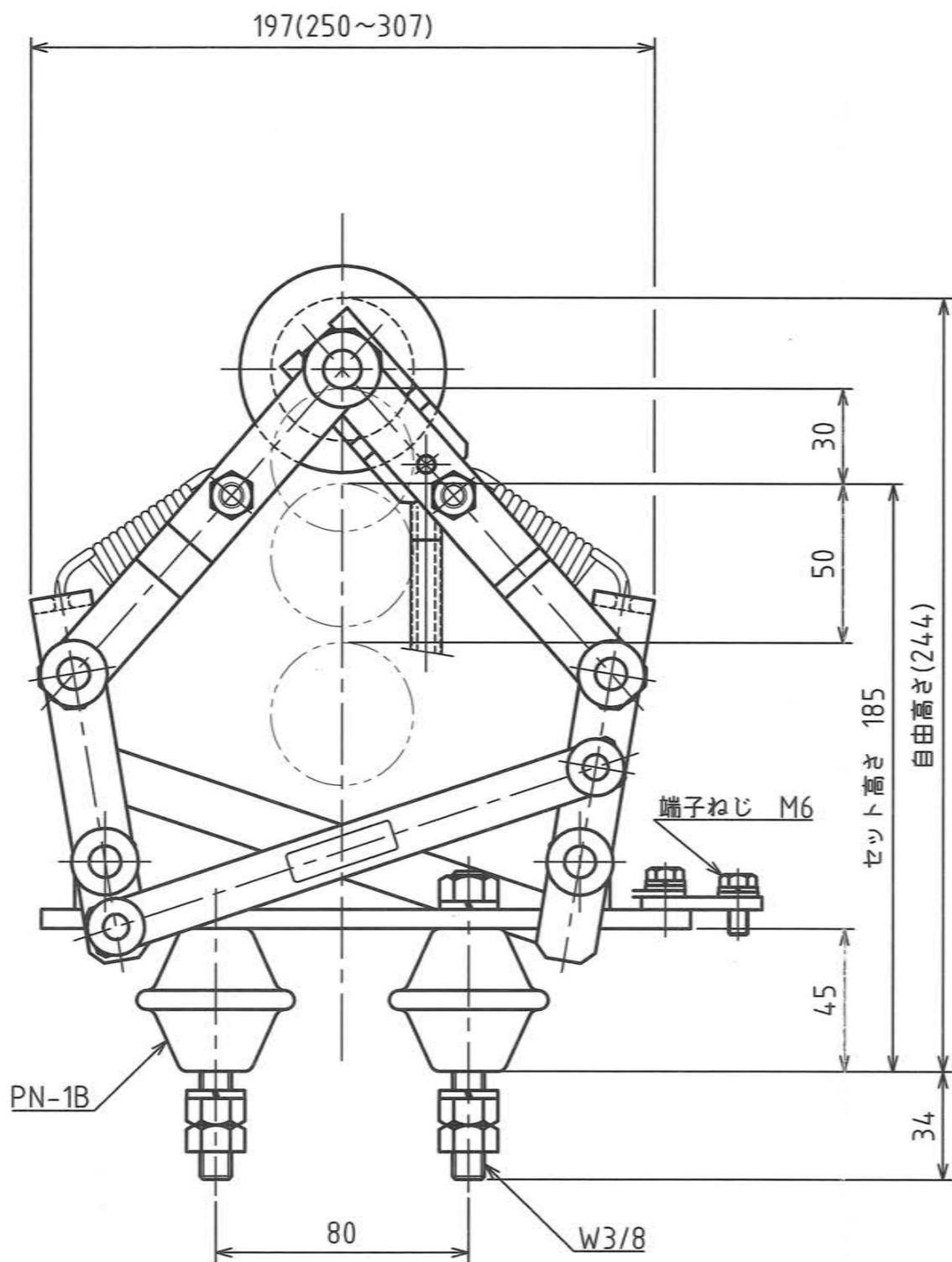
MARK	改定 REVISION	日付 DATE
△	本体アーム変更	2003.7.15
△	寸法表示変更、図形改訂 坂本	2004.3.4
△	設計変更 坂本	2005.9.8
△	上部アーム形状変更 坂本	2007.10.29
△	アームストッパー変更等 坂本	2008.7.4
△	接触圧SI単位表示、重量追記 酒田	2011.10.24
△	各アームSUSブッシュ廃止 坂本	2021.12.22



- 仕様
1. 容量 600V 600A
 2. ホイール 型式F3-11 銅管ホイール(無酸素銅+青銅鑄物)
 3. 本体材質 SS400(焼付塗装、マンセル記号2.5YR6/13相当)
 4. 使用高さ 280⁺³⁰mm
 - △5. 接触圧 120±15N(12±1.5kgf)
 - △6. 重量 15.9kg

承認 APPROVED BY	検図 CHECKED BY	作成 DRAWN BY	NO.	部品名 NAME OF PARTS	材質 MATERIAL	PCS	REMARKS
設計 21.12.22 坂本	設計 21.12.22 酒田	中村	第3角法 3RD ANGLE PROJECTION	名称 TITLE	パンタグラフ 外形図 型式 SCT-10		
SHINKOH ELECTRIC CO.,LTD.			尺度 SCALE	1/3	図番 DWG.NO.	SC051553	REVISION 7
			作成日付 DATE	1999. 4.29			

MARK	改定 REVISION	日付 DATE
△	寸法表示変更、図形訂正 坂本	2004.3.4
△	接触圧SI単位表示 酒田	2011.10.24

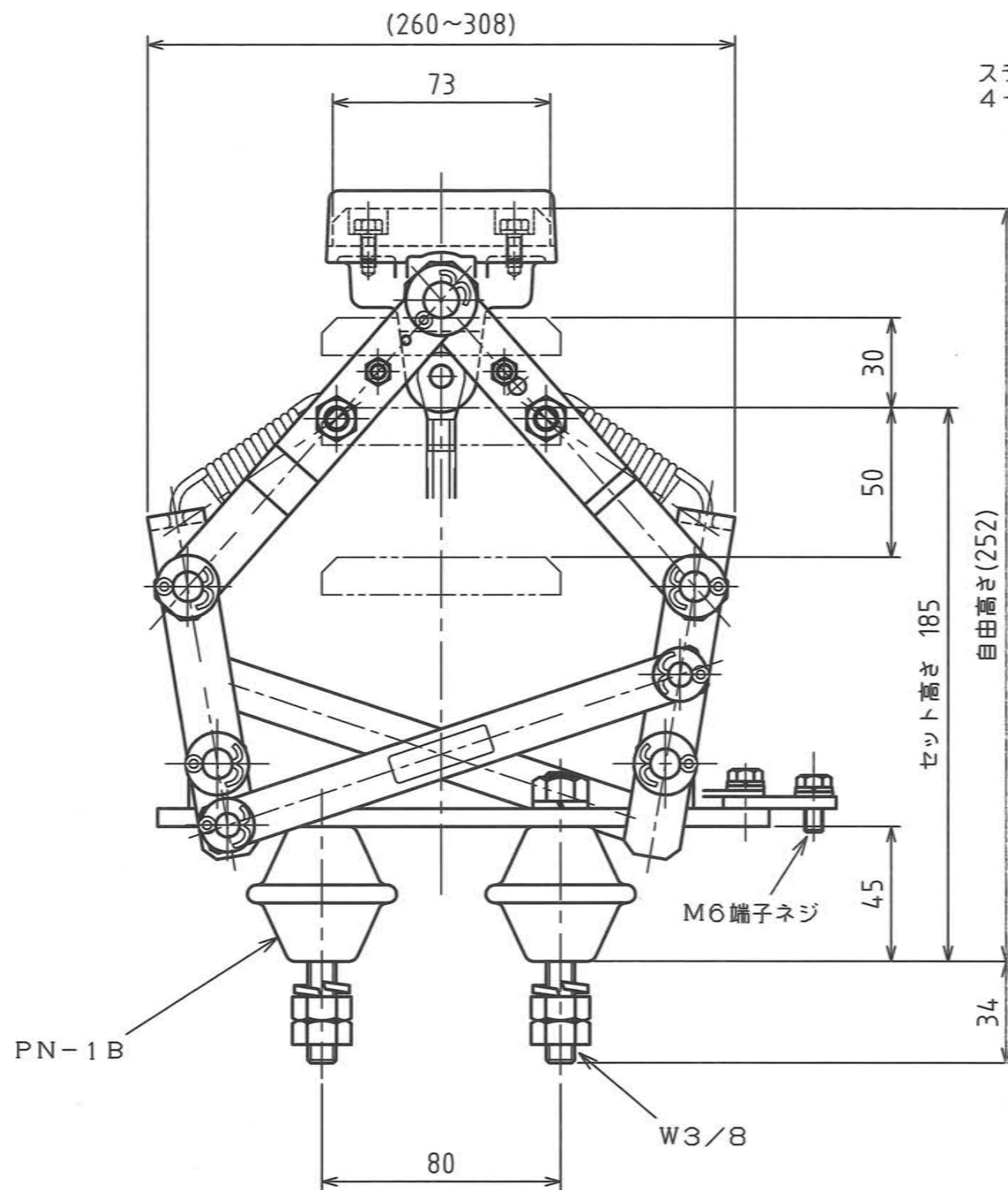


原図

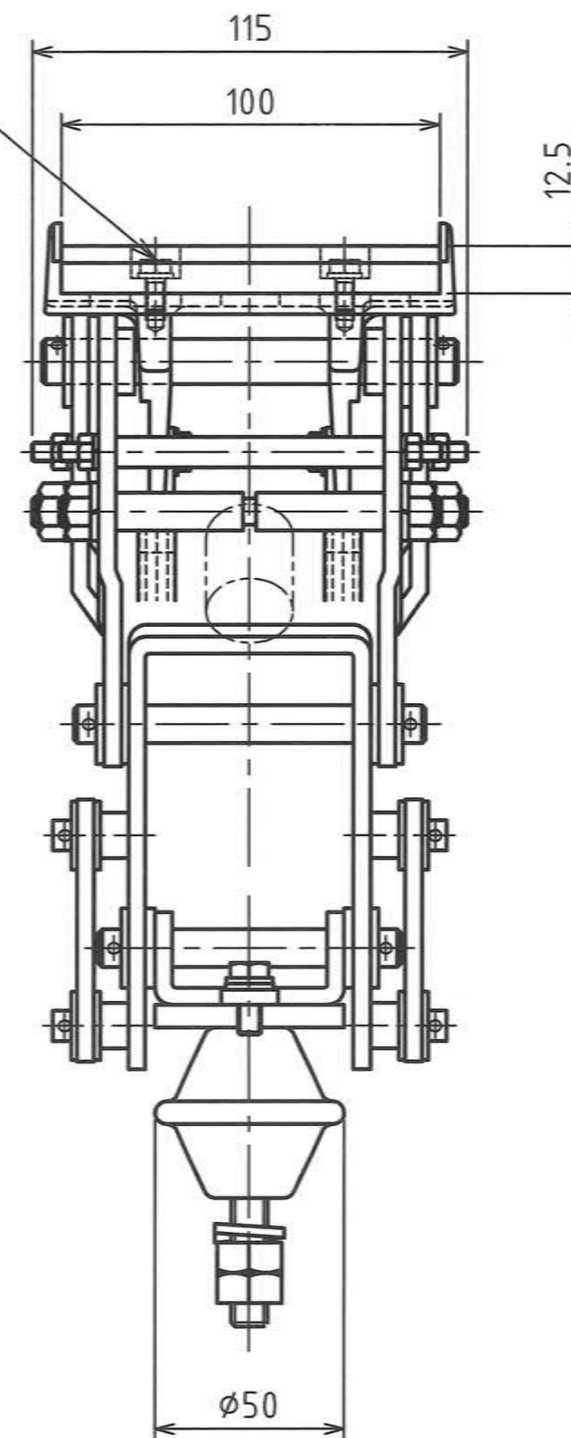
- 仕様
1. 容量 600V 150A
 2. ホイール 型式F3-3 銅管ホイール (Cu+BC)
 3. 使用高さ 185 \pm 30mm
 4. 接触圧 69 \pm 10N (7 \pm 1kgf)
 5. 製品重量 3.0kg

承認 APPROVED BY	検図 CHECKED BY	作成 DRAWN BY	NO.	部品名 NAME OF PARTS	材質 MATERIAL	PCS	REMARKS
設計 11.10.24 芝田	設計 11.10.24 坂本	中村					
SHINKOH ELECTRIC CO.,LTD.			第3角法 3RD ANGLE PROJECTION	名称 TITLE	パンタグラフ 外形図 型式 SCN-1		
			尺度 SCALE 1/2	図番 DWG.NO.	SC051765		REVISION 2
			作成日付 2001.11.2				

MARK	改定 REVISION	日付 DATE
△		
△		



スライダー取付けねじ
4-M5



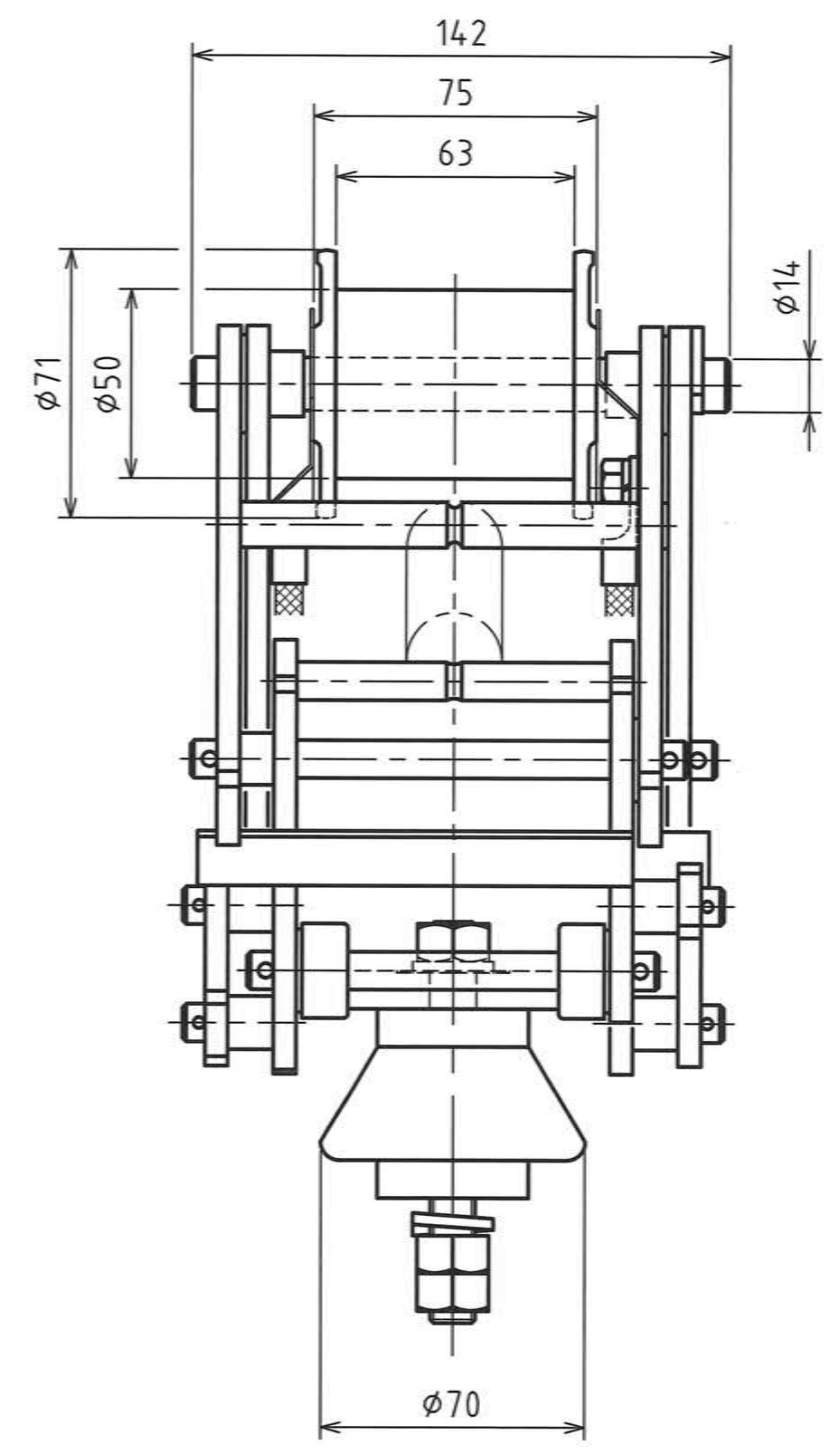
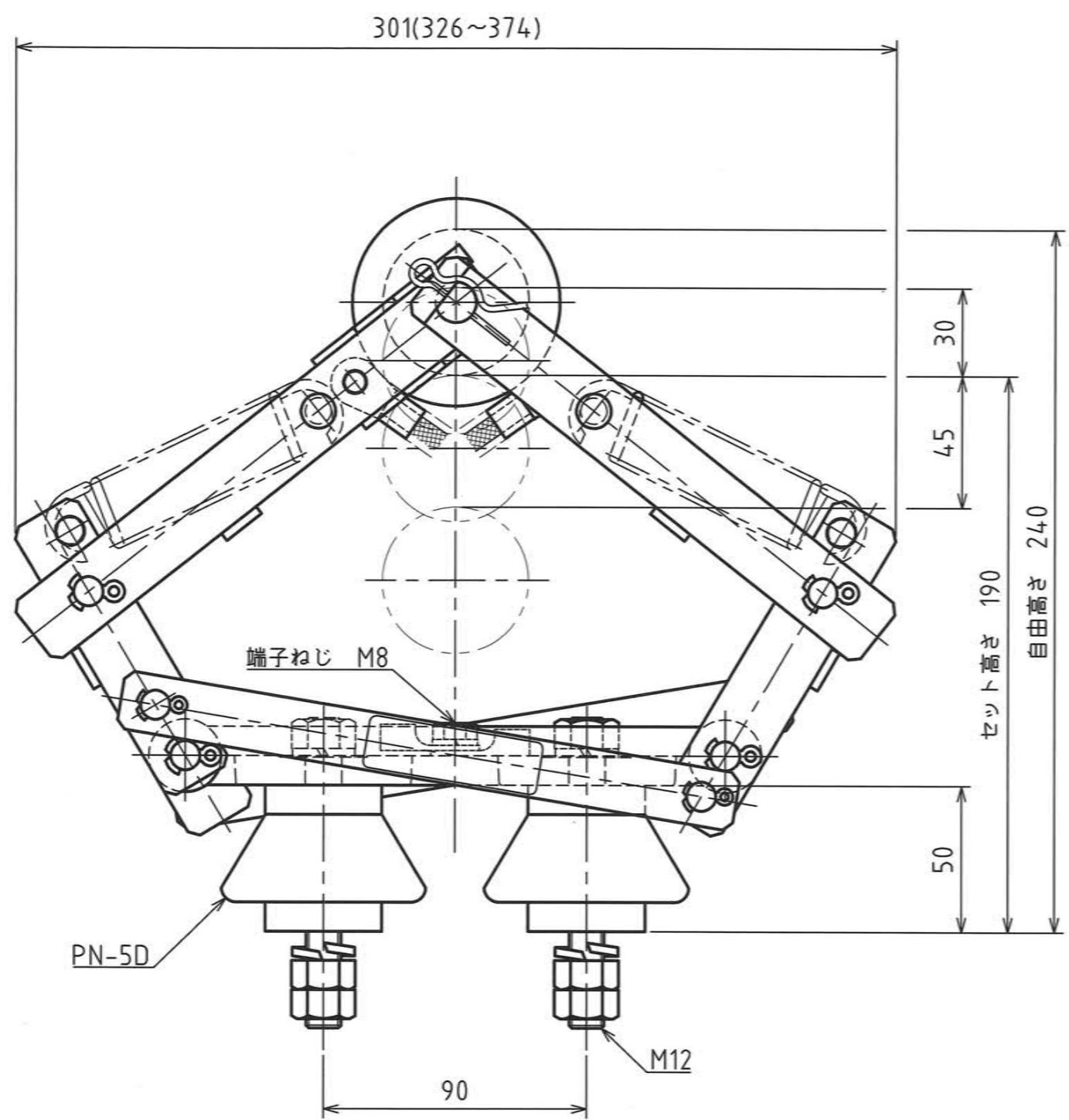
仕様

1. 容量 600V 150A
2. スリ板 銅焼結合金 12.5×73×100
3. 使用高さ 185 ± $\frac{30}{80}$ mm
4. 接触圧 78±10N (8±1 kgf)
5. 製品重量 3.4 kg

原図

承認 APPROVED BY	検図 CHECKED BY	作成 DRAWN BY	NO.	部品名 NAME OF PARTS	材質 MATERIAL	PCS	REMARKS
設計 11.10.27 芝田	設計 11.10.27 芝田	坂本					
SHINKOH ELECTRIC CO.,LTD.			第3角法 3RD ANGLE PROJECTION	名称 TITLE	標準パンタグラフ 外形図		
			尺度 SCALE 1/2	図番 DWG.NO.	型式 SCN-2N		
			作成日付 DATE 2006.5.30		SC052310		REVISION

MARK	改定 REVISION	日付 DATE
△	寸法表示変更、図形訂正 坂本	2004.3.4
△	接触圧SI単位表示	2011.9.16
△	リード線 平形→丸形 坂本	2021.6.9

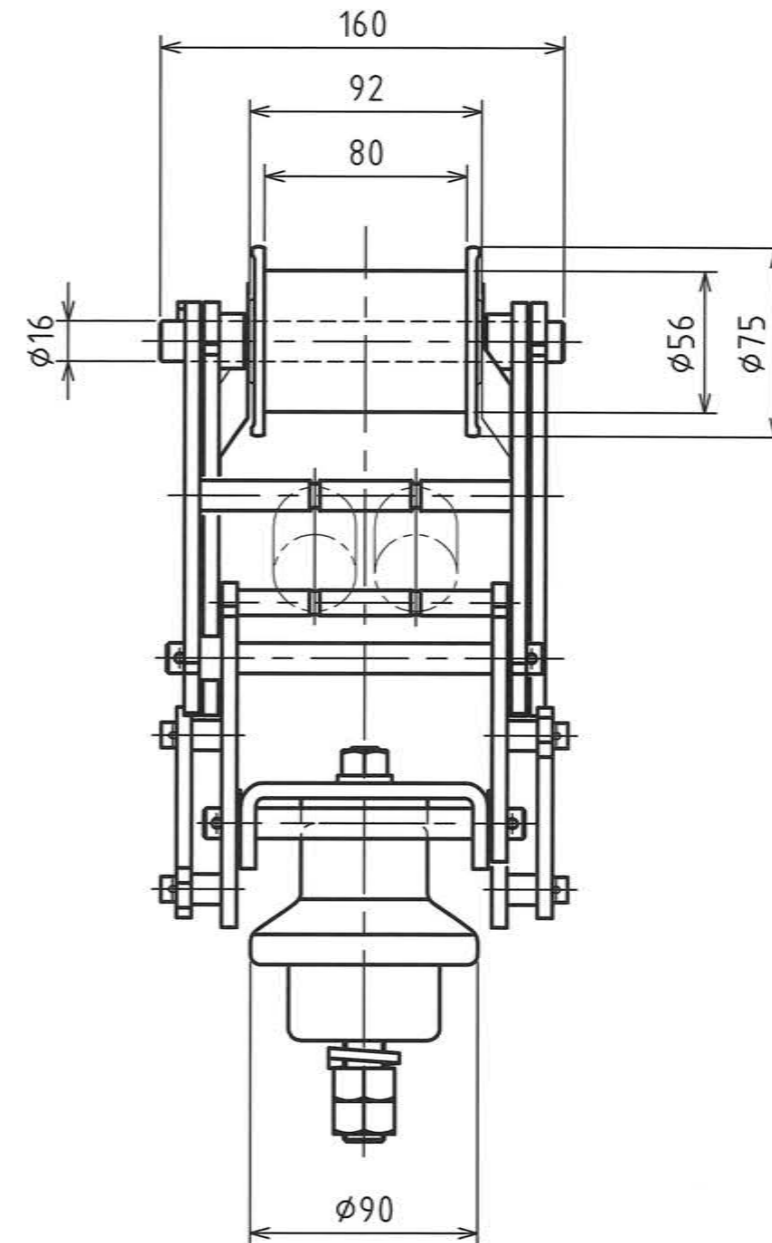
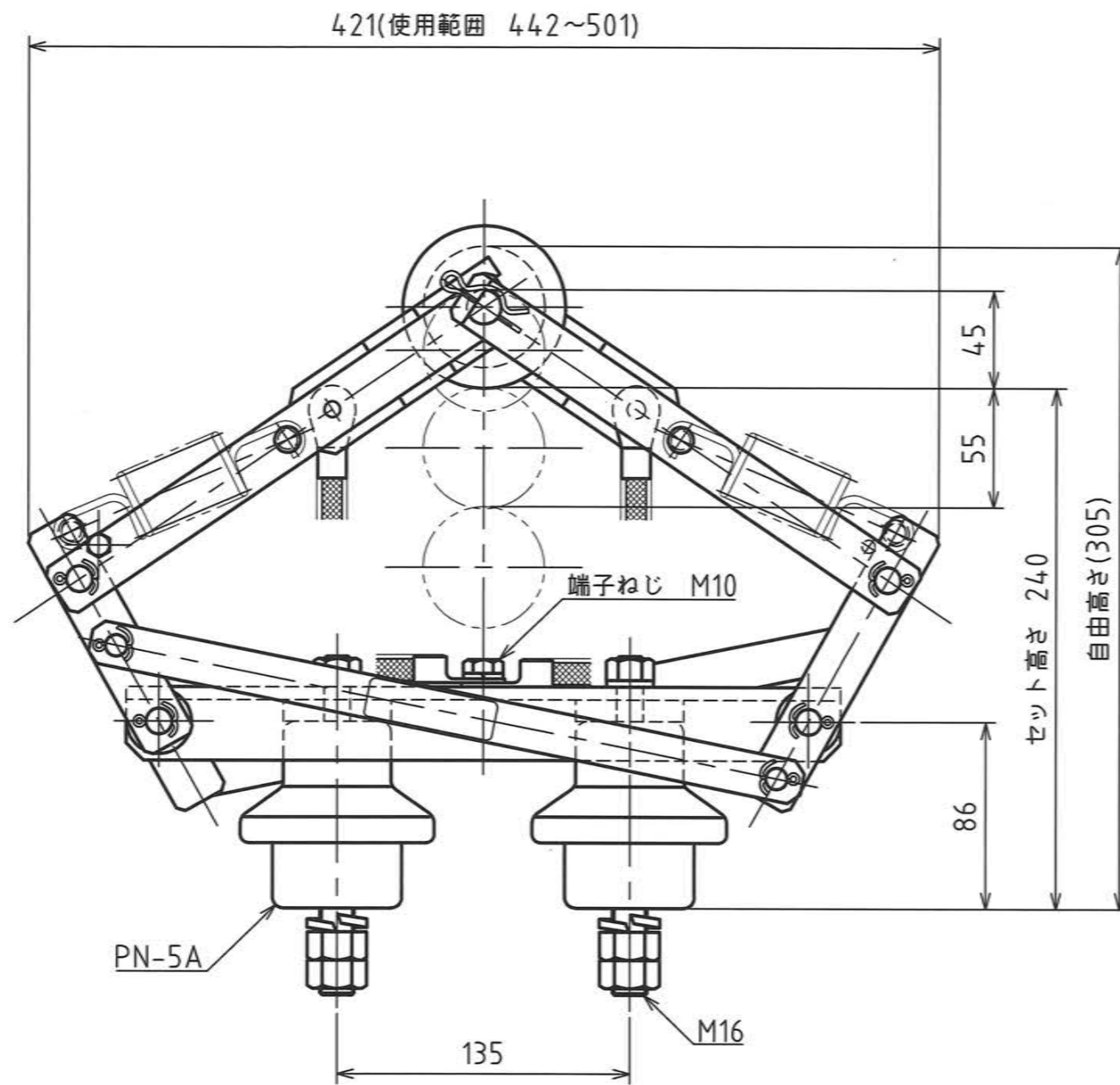


- 仕様
- 容量 600V 200A
 - ホイール 銅管ホイール (Cu+BC) 型式F3-4
 - 本体材質 SUS304
 - ベース材質 FCD (焼付塗装)
 - 使用高さ 190⁺³⁰ mm
 - △ 接触圧 69±15 (7±1.5kgf)
 - 製品重量 5.21kg

承認 APPROVED BY	検図 CHECKED BY	作成 DRAWN BY
設計 21.6.-9 坂本	設計 21.6.-9 酒田	中村
SHINKOH ELECTRIC CO.,LTD.		

NO.	部品名 NAME OF PARTS	材質 MATERIAL	PGS	REMARKS
	第3角法 3RD ANGLE PROJECTION			
	名称 TITLE	パンタグラフ 外形図 型式 SCN-4		
	図番 DWG.NO.	SC05872		
	尺度 SCALE	1/2		
	作成日付 DATE	1990.10.23		
			REVISION	3

MARK	改定 REVISION	日付 DATE
△		
△		



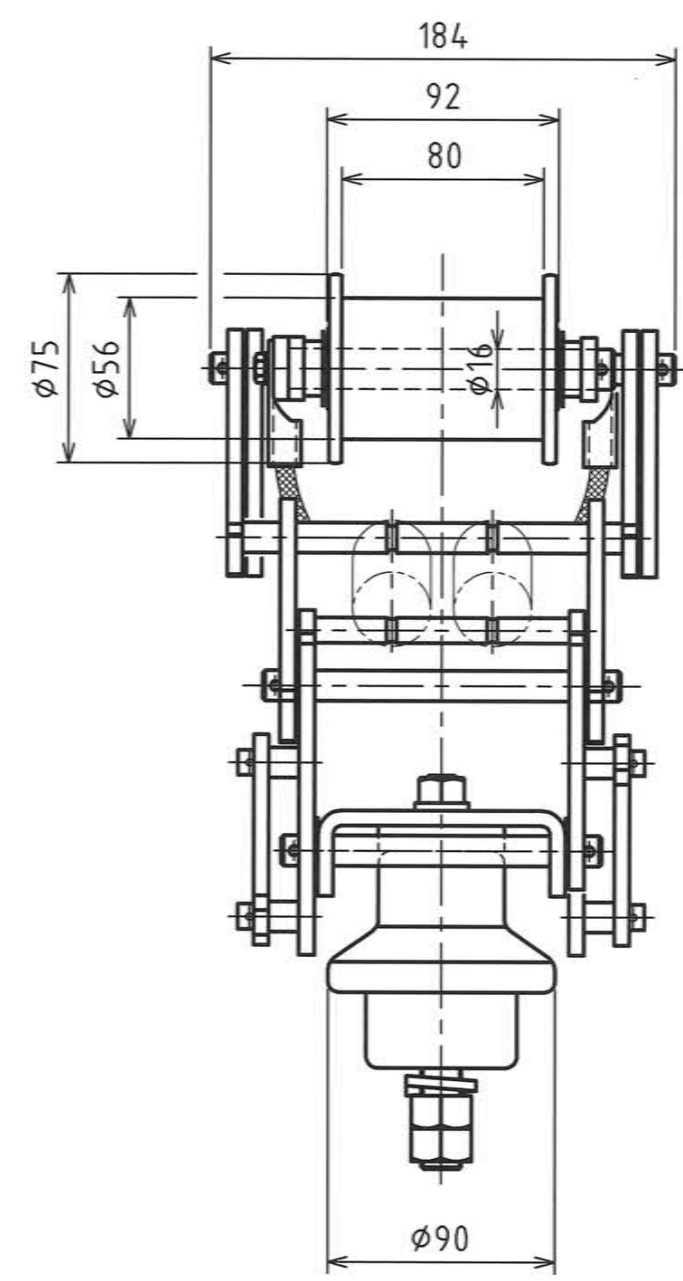
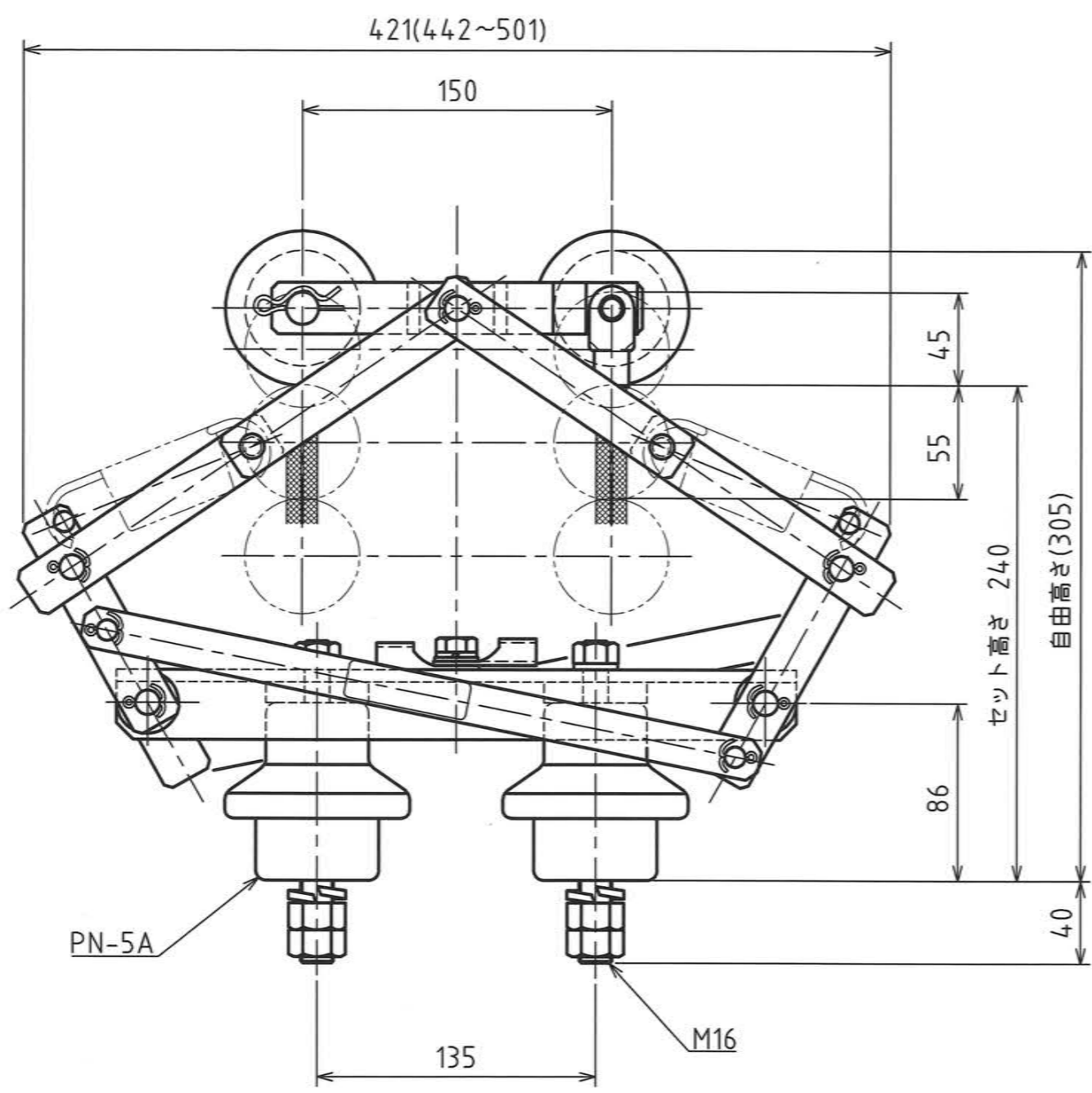
原図

仕様

1. 容量 600V 300A
2. ホイール 銅管ホイール (OF(Cu+BC) 型式F3-8
3. 本体材質 SUS304
4. ベース材質 SUS304
5. 使用高さ 240^{+45}_{-55} mm
6. 接触圧 69 ± 15 (7 ± 1.5kgf)
7. 製品重量 8.1kg

承認 APPROVED BY	検図 CHECKED BY	作成 DRAWN BY	NO.	部品名 NAME OF PARTS	材質 MATERIAL	PCS	REMARKS
設計 21.6.10 坂本	設計 21.6.10 酒田	坂本	第3角法 3RD ANGLE PROJECTION	名称 TITLE パンタグラフ 外形図 型式 SCN-5N			
SHINKOH ELECTRIC CO.,LTD.			尺度 SCALE 1/3	図番 DWG.NO. SC053659			REVISION
			作成日付 DATE 2021.6.10				

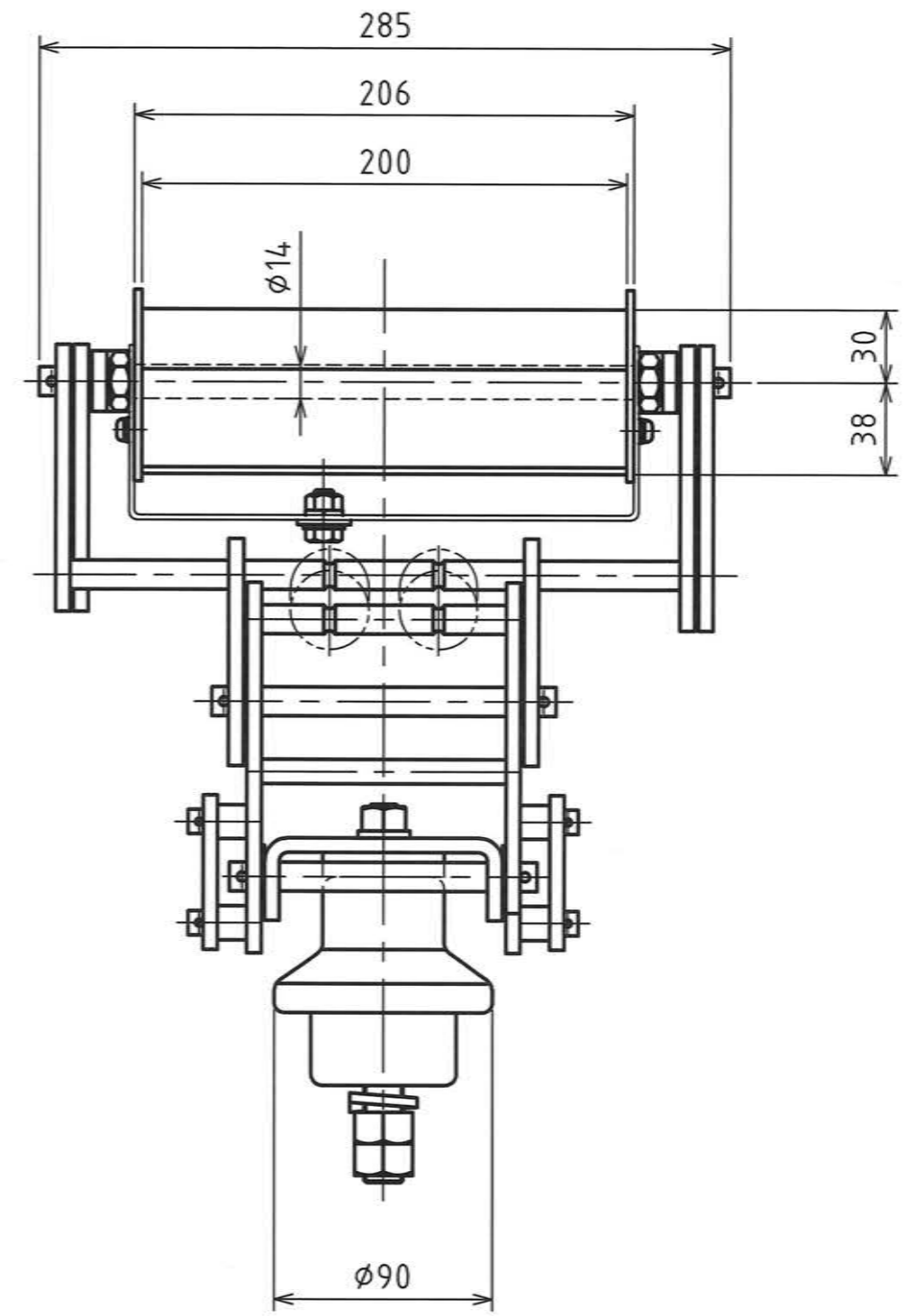
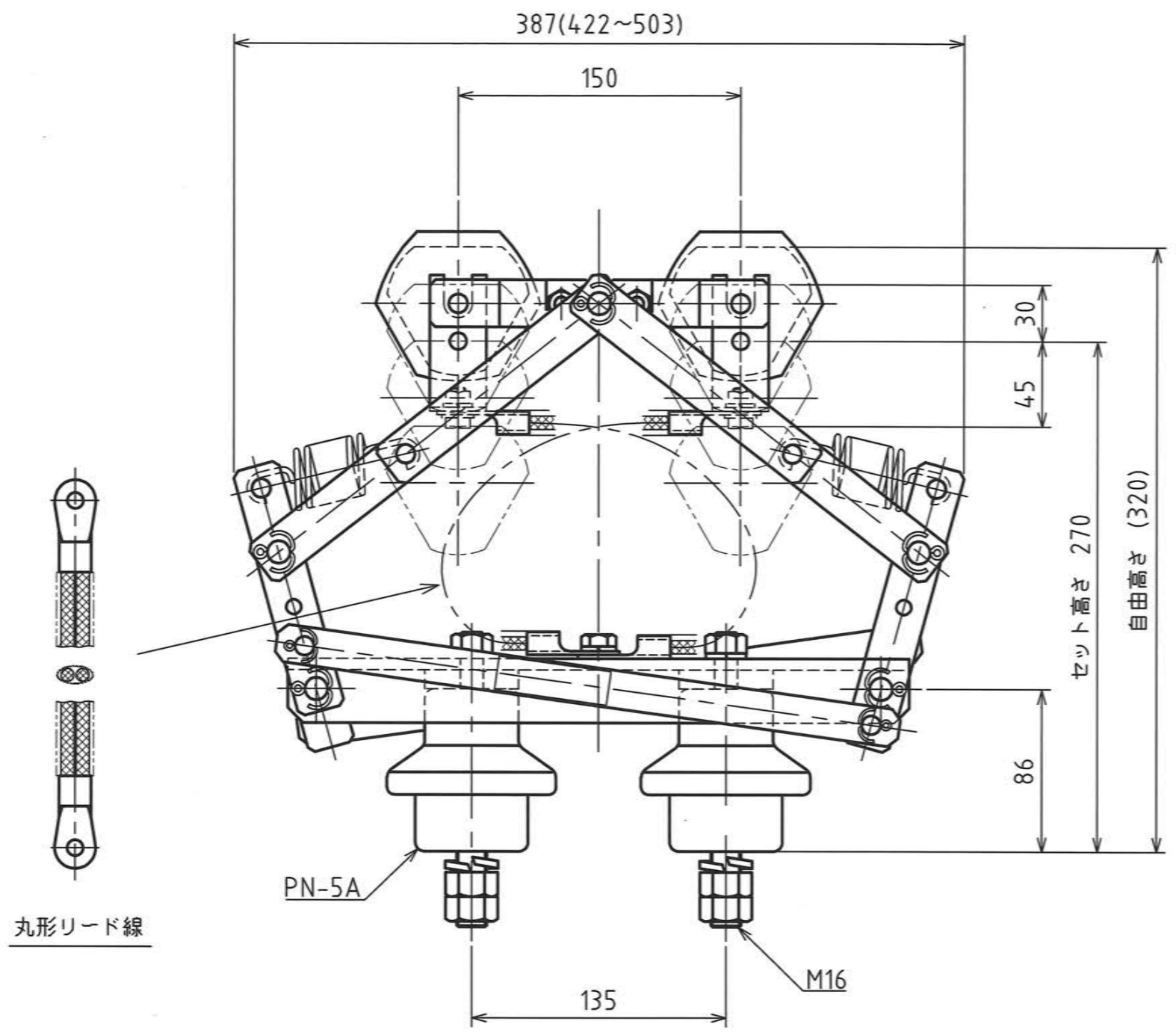
MARK	改定 REVISION	日付 DATE
△		
△		



- 仕様
- 容量 600V 600A
 - ホイール 銅管ホイール (OF(Cu+BC) 型式F3-8
 - 本体材質 SUS304
 - ベース材質 SUS304
 - 使用高さ 240^{+4}_{-5} mm
 - 接触圧 120 ± 15 N (15 ± 1.5 kgf)
 - 製品重量 11.2kg

承認 APPROVED BY	検図 CHECKED BY	作成 DRAWN BY	NO.	部品名 NAME OF PARTS	材質 MATERIAL	PCS	REMARKS
設計 21.6.10 坂本	設計 21.6.10 清田	坂本		第3角法 3RD ANGLE PROJECTION	名称 TITLE		パンタグラフ 外形図 型式 SCN-6N
SHINKOH ELECTRIC CO.,LTD.			尺度 SCALE	1/3	図番 DWG.NO.	SC053660	REVISION
			作成日付 DATE	2021.6.10			

MARK	改定 REVISION	日付 DATE
△		
△		



丸形リード線

- 仕様
- 容量 600V 500A
 - シュー 三角カーボンシュー
 - 本体材質 SUS304
 - ベース材質 SUS304
 - 使用高さ 270⁺³⁰/₋₄₅ mm
 - 接触圧 49±15 (5±1.5kgf)
 - 製品重量 13.5kg

SCN-3
 ・ベース材質 球状黒鉛鑄鉄
 ・リード線 平型リード線

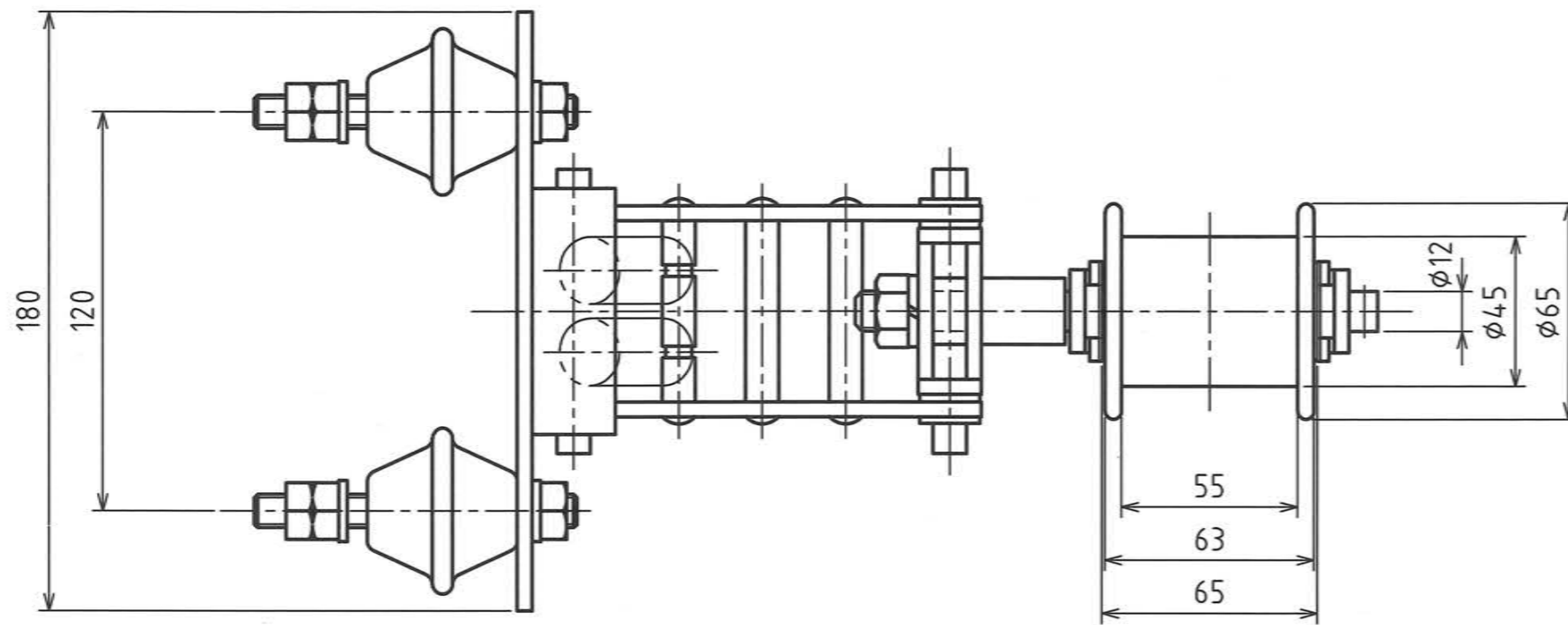


SCN-3N
 ・ベース材質 SUS304
 ・リード線 丸型リード線

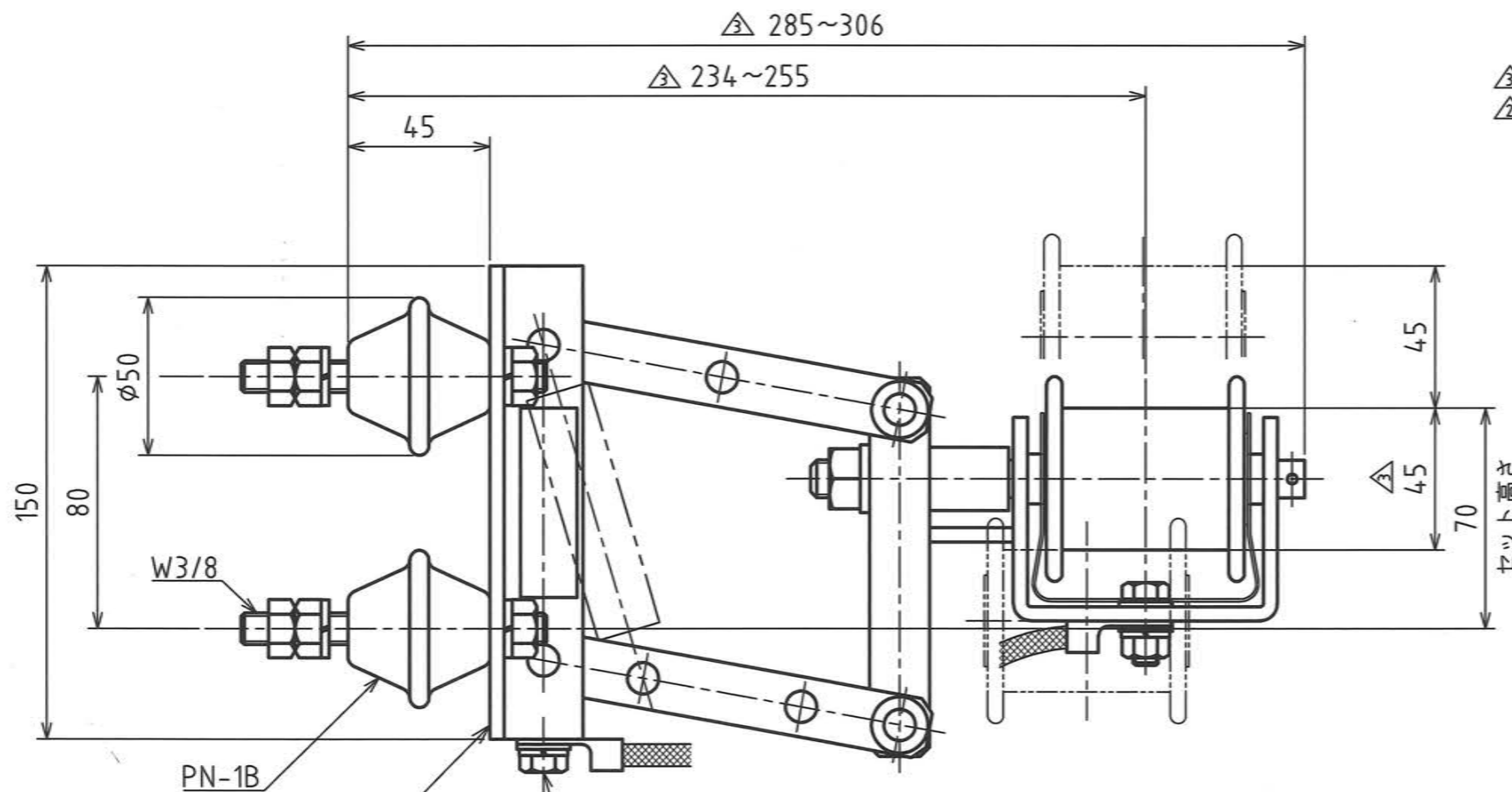


承認 APPROVED BY	検閲 CHECKED BY	作成 DRAWN BY	NO.	部品名 NAME OF PARTS	材質 MATERIAL	PCS	REMARKS
設計 坂本 20.8.-5	設計 湯田 20.8.-5	坂本	第3角法 3RD ANGLE PROJECTION	名称 TITLE パンタグラフ外形図 型式 SCN-3N			
SHINKOH ELECTRIC CO.,LTD.			尺度 SCALE	1/3	図番 DWG.NO. SC053628		
			作成日付 DATE	2020.8.5	REVISION		

MARK	改定 REVISION	日付 DATE
△	仕様欄変更、寸法表示変更等 坂本	2004.3.4
△	接触圧SI単位表示 酒田	2011.10.25
△	使用高さ誤記訂正 坂本	2016.3.30
△	ベースを焼付塗装に変更 坂本	2016.10.18



- 仕様
1. 容量 600V 150A
 2. 材質 本体：鋼製 三価クロメート
ベース：焼付塗装（マンセル記号2.5YR6/13相当）△
 2. ホイール 型式F3-3 銅管ホイール（Cu+BC）
 - △ 3. 使用高さ 70[±]45 mm
 - △ 4. 接触圧 54±10N (5.5±1kgf)
 5. 重量 4.02kg



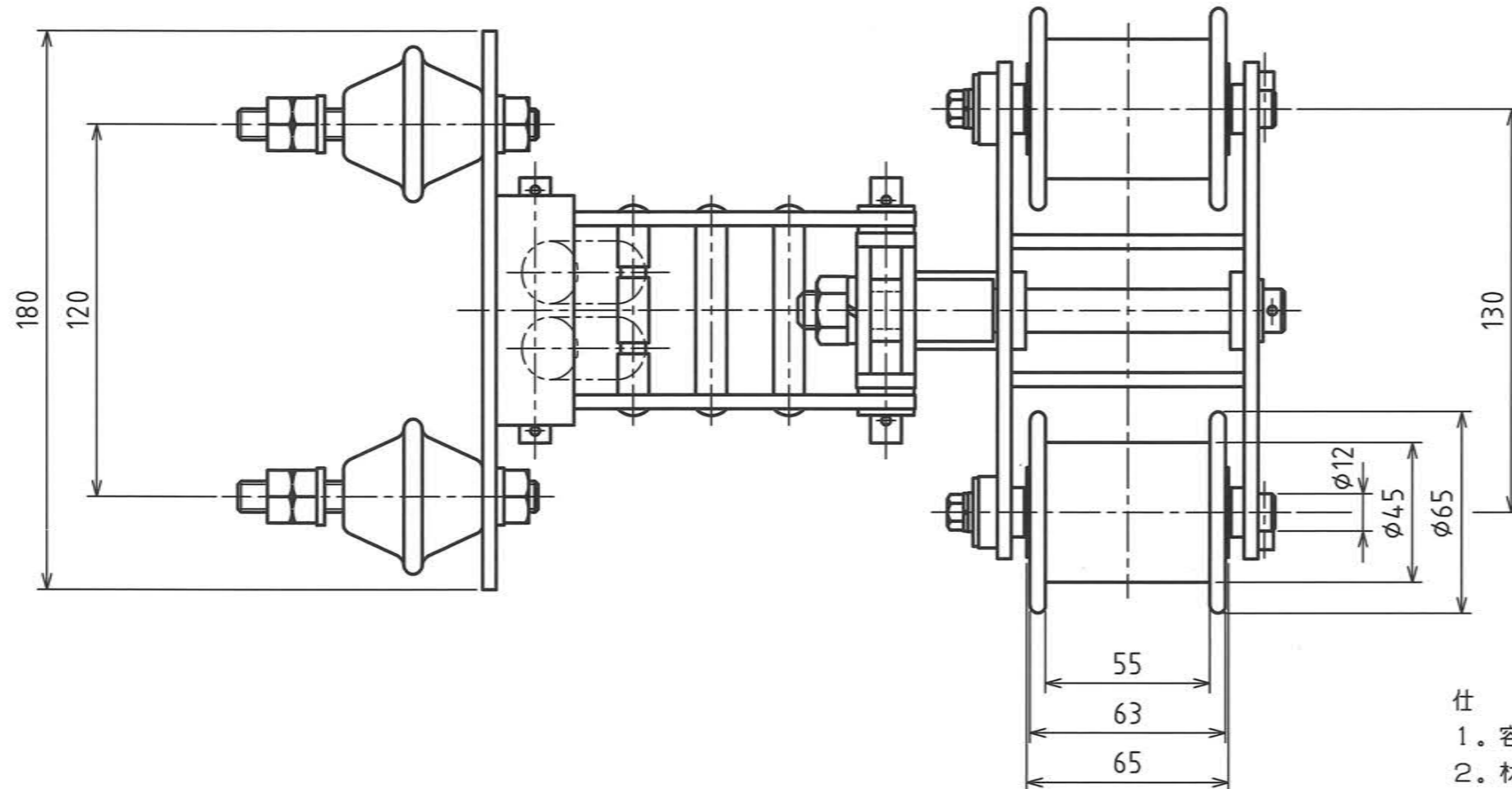
△
ベース：焼付塗装
（マンセル記号2.5YR6/13相当）

端子ねじ M8



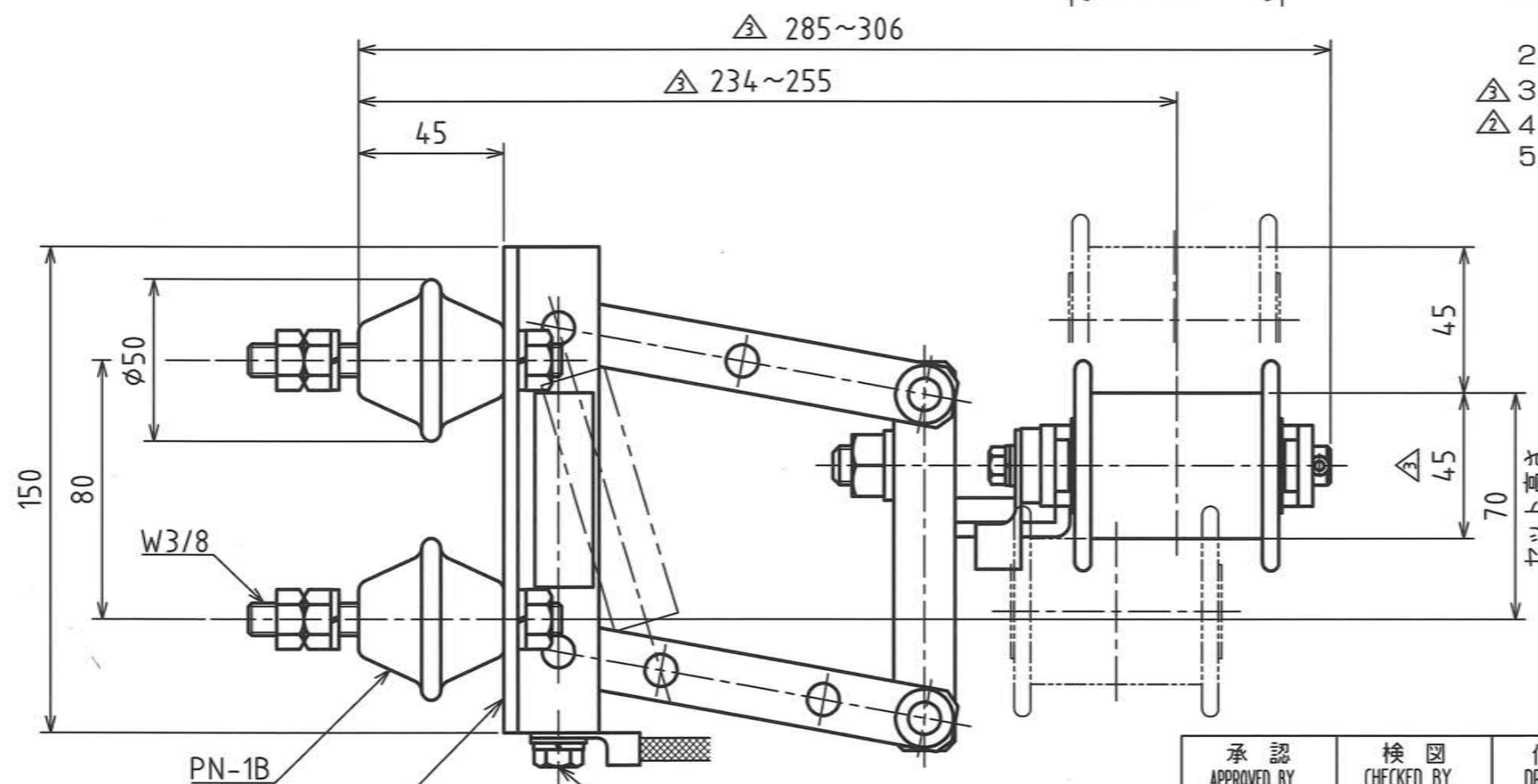
承認 APPROVED BY	検図 CHECKED BY	作成 DRAWN BY	NO.	部品名 NAME OF PARTS	材質 MATERIAL	PCS	REMARKS
16.10.18 酒田	16.10.18 酒田	中村		横型パンタグラフ 外形図 型式 SCY-1			
SHINKOH ELECTRIC CO.,LTD.			第3角法 3RD ANGLE PROJECTION	名称 TITLE	REVISION		
			尺度 SCALE 1/2	図番 DWG.NO.	SC05877		
			作成日付 DATE 1990.10.26				4

MARK	改定 REVISION	日付 DATE
Ⓐ	仕様欄変更、寸法表示変更等 坂本	2004.3.4
Ⓑ	接触圧SI単位表示 酒田	2011.10.25
Ⓒ	使用高さ誤記訂正 坂本	2016.3.30
Ⓓ	ベースを焼付塗装に変更 坂本	2016.10.18



仕様

- 1. 容量 600V 300A
- 2. 材質 本体：鋼製 三価クロメート
ベース：焼付塗装（マンセル記号2.5YR6/13相当）
- 2. ホイール 型式F3-3 銅管ホイール（Cu+BC）
- Ⓐ 3. 使用高さ 70^{±45} mm
- Ⓐ 4. 接触圧 54^{±10}N (5.5^{±1}kgf)
- 5. 重量 4.57kg



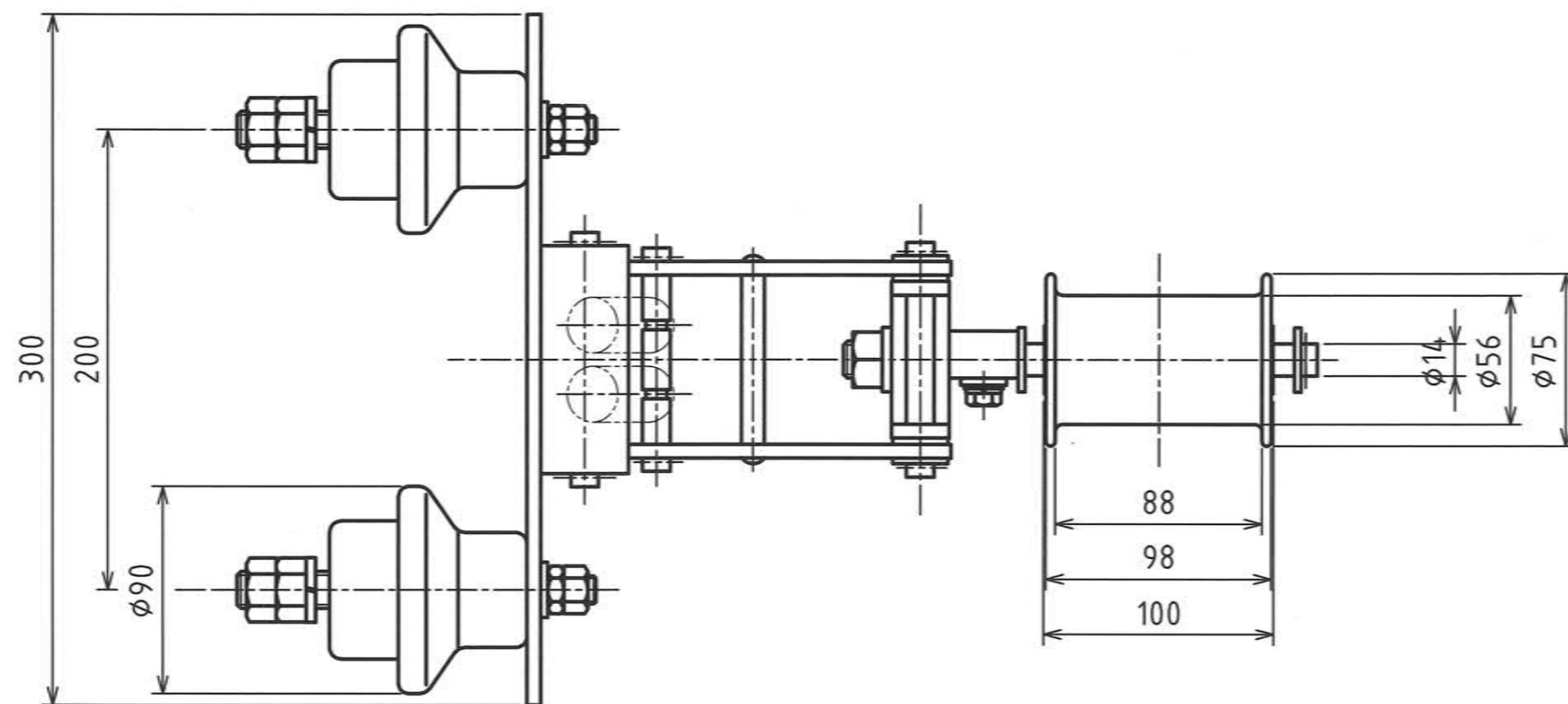
Ⓓ
ベース：焼付塗装
(マンセル記号2.5YR6/13相当)

端子ねじ M8



承認 APPROVED BY	検図 CHECKED BY	作成 DRAWN BY	NO.	部品名 NAME OF PARTS	材質 MATERIAL	PCS	REMARKS
設計 16.10.18 酒田	設計 16.10.18 酒田	中村		第3角法 3RD ANGLE PROJECTION	名称 TITLE		横型パンタグラフ 外形図 型式 SCY-2
SHINKOH ELECTRIC CO.,LTD.			尺度 SCALE	1/2	図番 DWG.NO.		SC051879
			作成日付 DATE	2003.3.31			REVISION 4

MARK	改定 REVISION	日付 DATE
△	ブラシレスに変更 中村	2001.11.17
△	仕様欄変更、寸法表示変更等 坂本	2004.3.4
△	接触圧SI単位表示 酒田	2011.10.25
△	ベースを焼付塗装に変更 坂本	2015.8.20
△	使用高さ訂正 坂本	2016.4.4
△	接触圧改訂 坂本	2017.4.12



仕様

1. 容量 600V 300A

2. 材質 鋼製

本体：三価クロメート

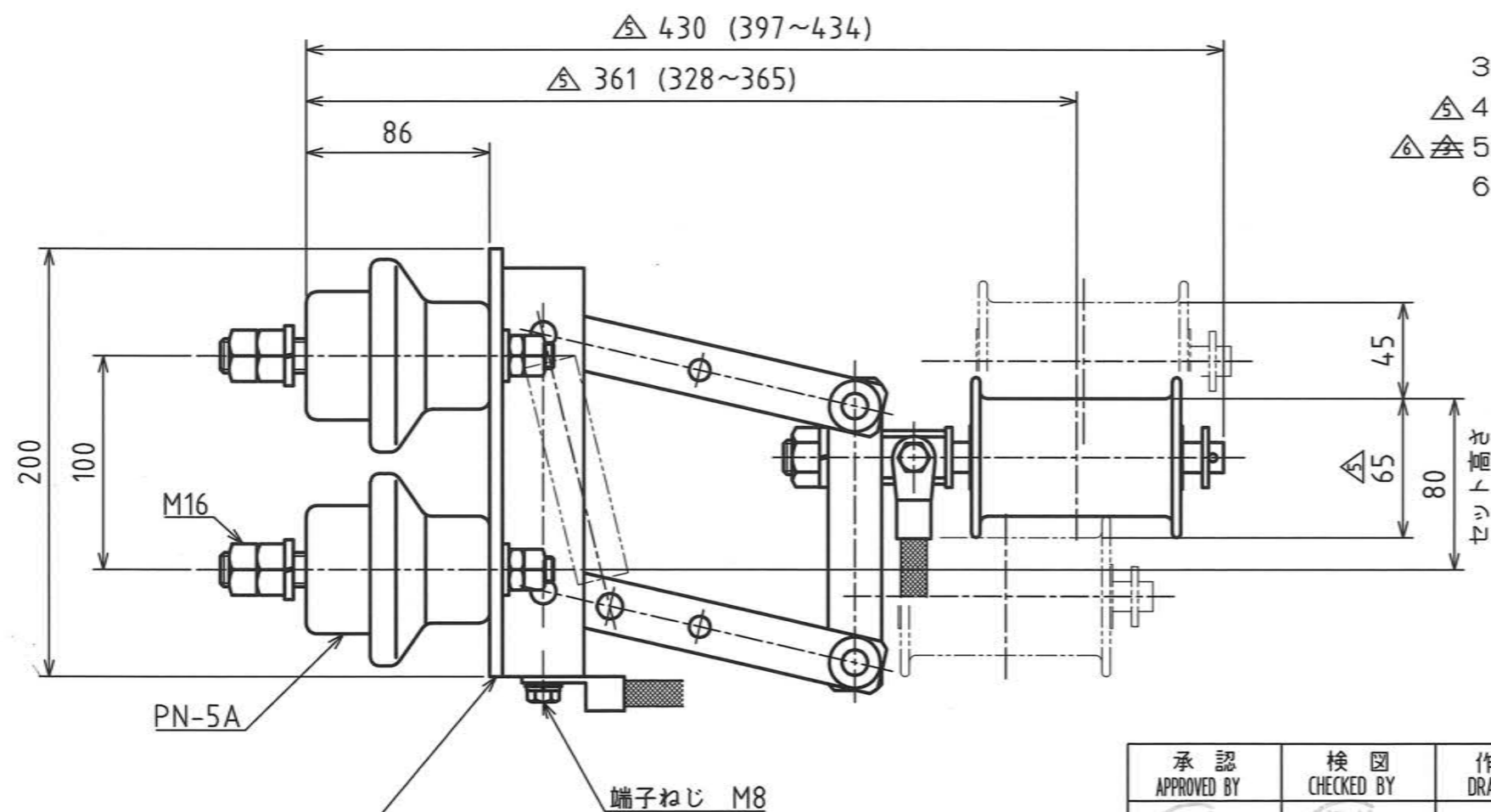
ベース：焼付塗装（マンセル記号2.5YR6/13相当）△

3. ホイール 型式F3-7 銅管ホイール（Cu+BC）

△ 4. 使用高さ 80⁺⁵ mm

△ 5. 接触圧 88±20N（9±2kgf）

6. 製品重量 11.3kg



PN-5A

端子ねじ M8

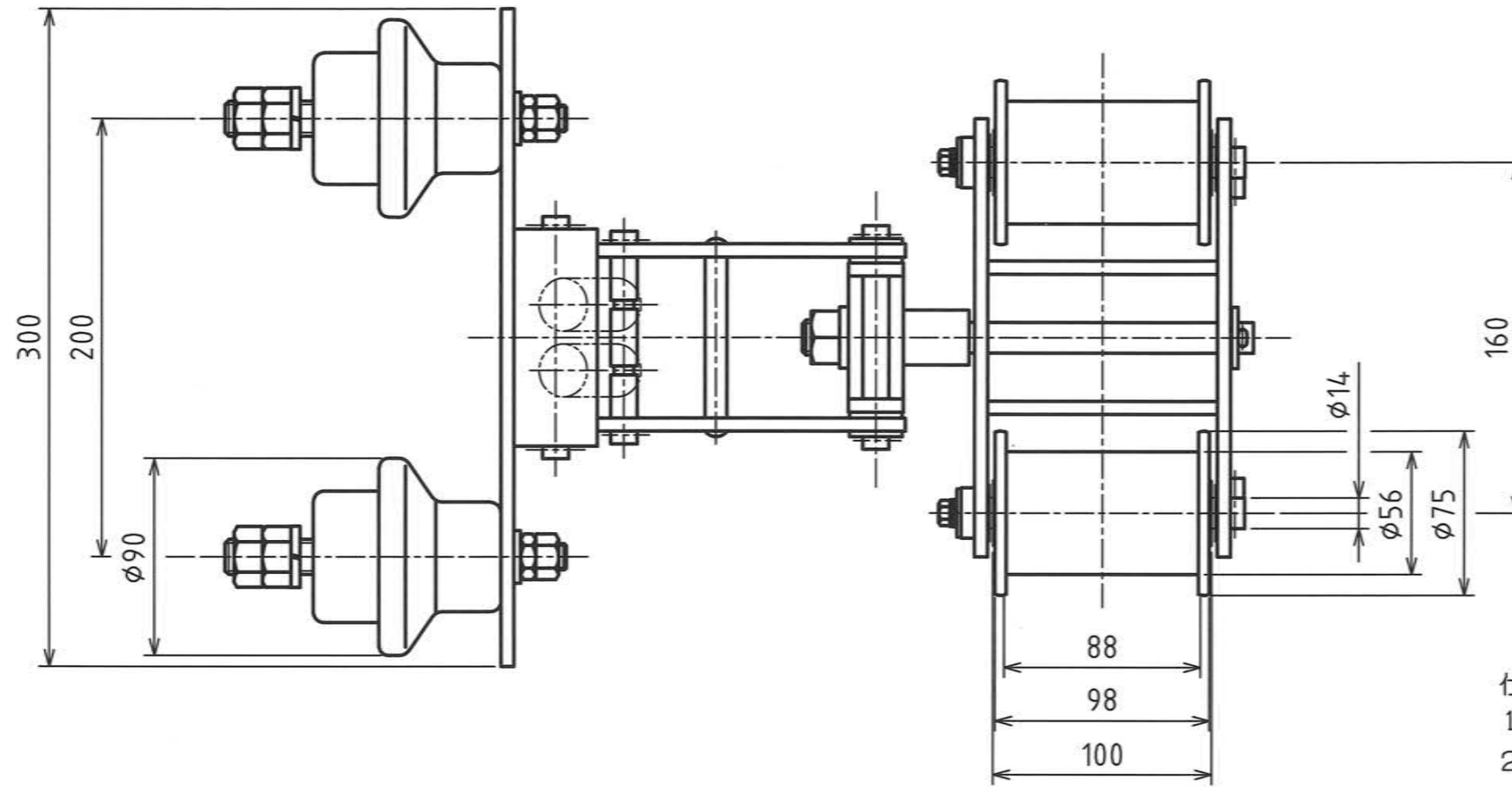
△ 焼付塗装
（マンセル記号2.5YR6/13相当）

原図

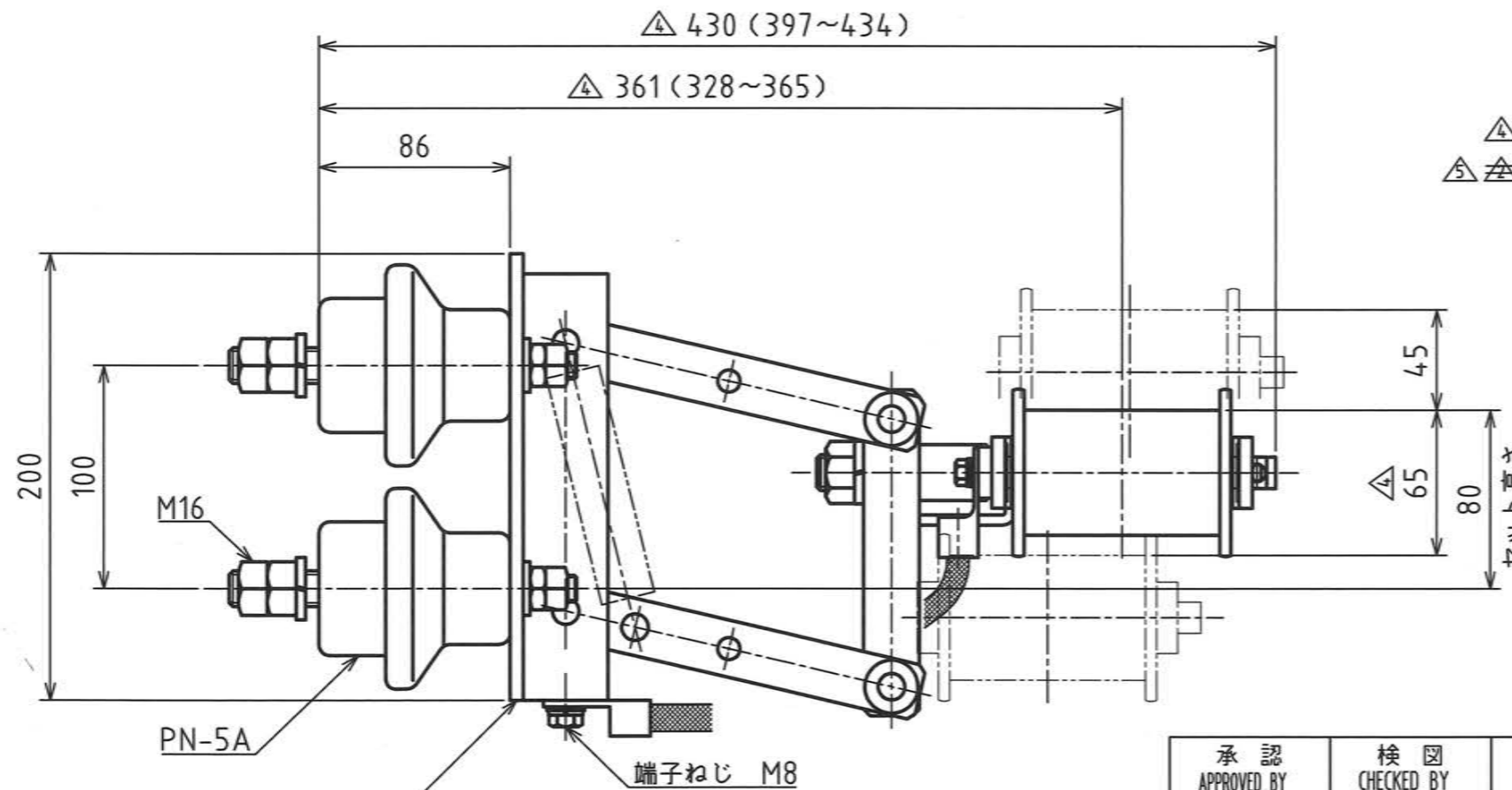
承認 APPROVED BY	検図 CHECKED BY	作成 DRAWN BY	NO.	部品名 NAME OF PARTS	材質 MATERIAL	PCS	REMARKS
設計 17.4.12 酒田	設計 17.4.12 酒田	中村					
			第3角法 3RD ANGLE PROJECTION	名称 TITLE	横型パンタグラフ 外形図 型式 SCY-3		
			尺度 SCALE	1/3			
			作成日付 DATE	1990.10.30	図番 DWG.NO.	SC05879	
							REVISION
							6

SHINKOH ELECTRIC CO.,LTD.

MARK	改定 REVISION	日付 DATE
△	仕様欄変更、寸法表示変更等 坂本	2004.3.4
△	接触圧SI単位表示 酒田	2011.10.25
△	ベースを焼付塗装に変更 坂本	2015.8.20
△	使用高さ訂正 坂本	2016.4.4
△	接触圧改訂 坂本	2017.4.12



- 仕様
- 1. 容量 600V 500A
 - 2. 材質 銅製
本体：三価クロメート
ベース：焼付塗装（マンセル記号2.5YR6/13相当）△
 - 3. ホイール 型式F3-7 銅管ホイール（Cu+BC）
 - △ 4. 使用高さ 80^{±0.5} mm
 - △ 5. 接触圧 127±29N（13±3kgf）
 - 6. 製品重量 13.6kg

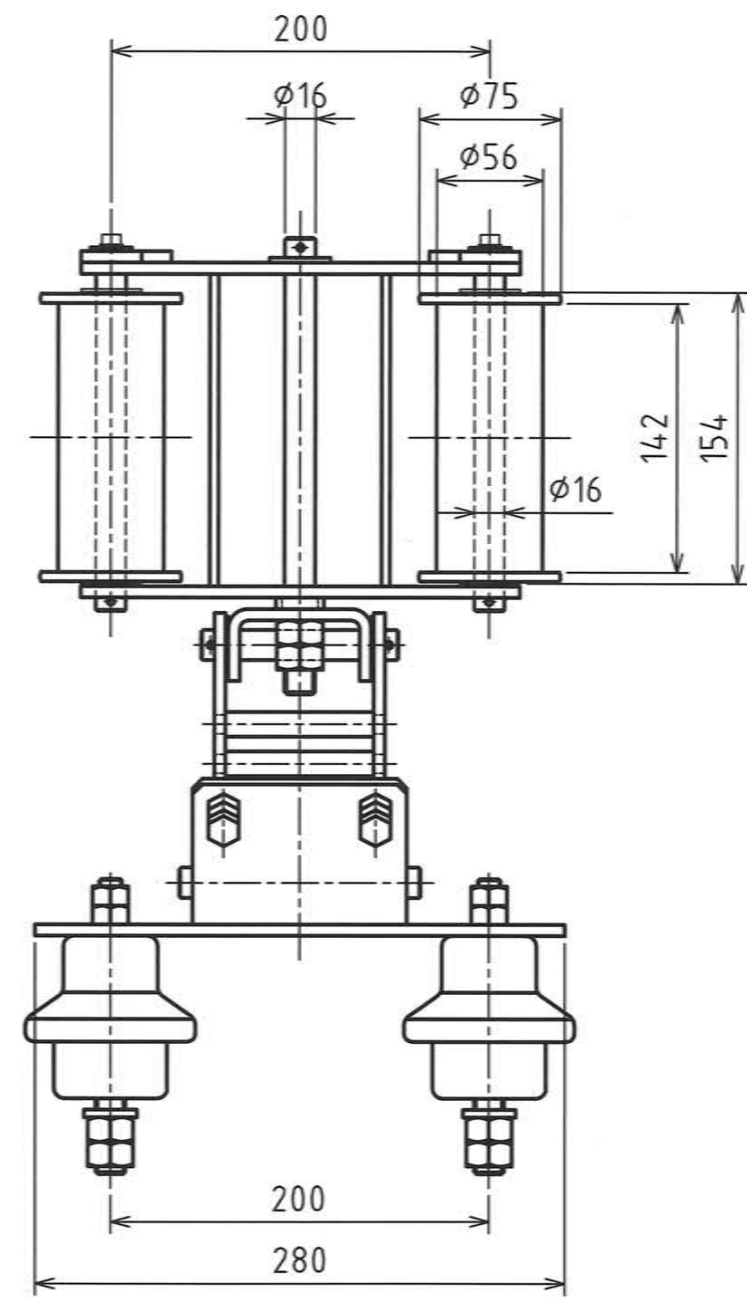
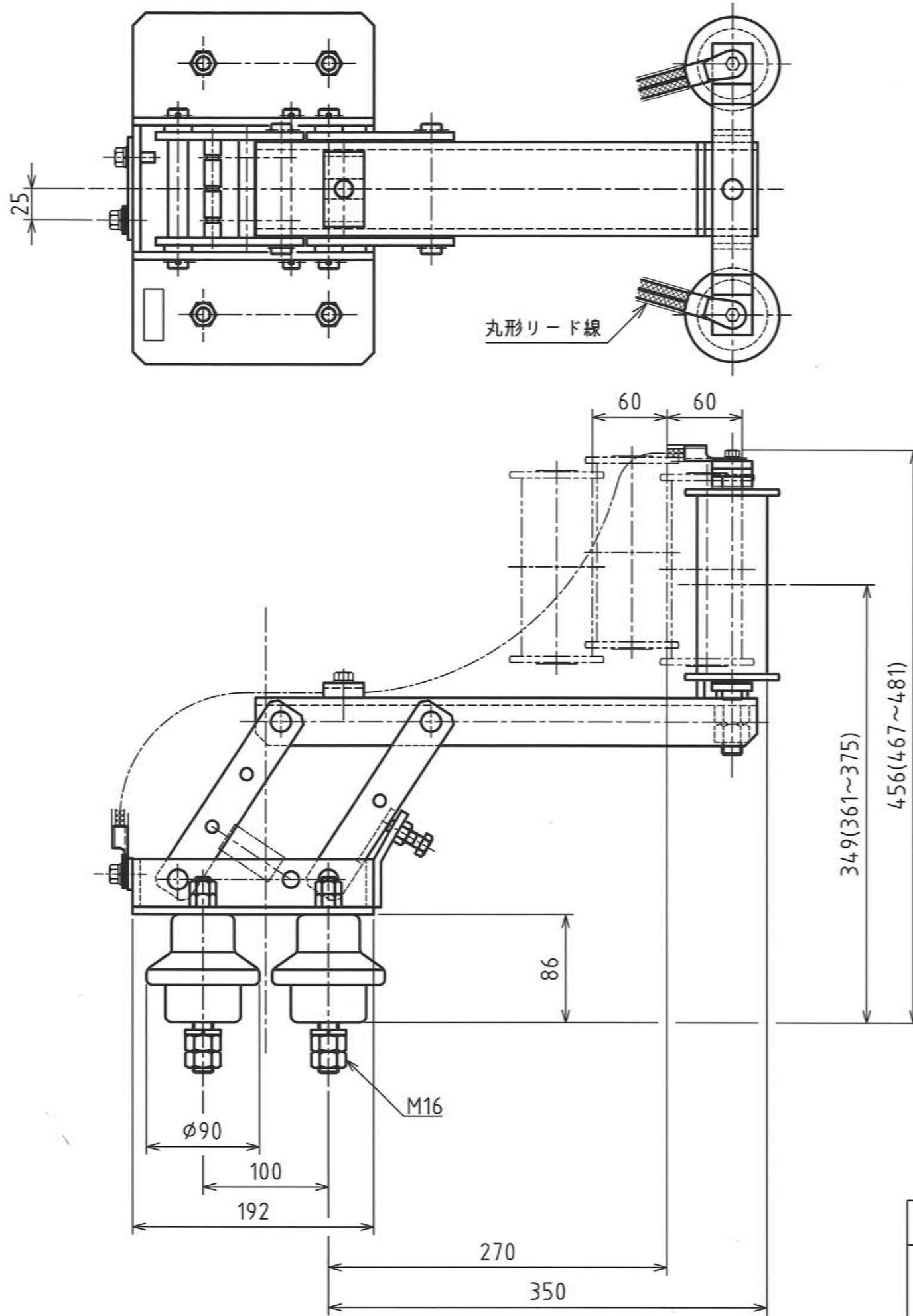


PN-5A
△ 焼付塗装
(マンセル記号2.5YR6/13相当)



承認 APPROVED BY	検図 CHECKED BY	作成 DRAWN BY	NO.	部品名 NAME OF PARTS	材質 MATERIAL	PCS	REMARKS
設計 17.4.12 酒田	設計 17.4.12 酒田	中村		横型パンタグラフ 外形図 型式 SCY-4			
SHINKOH ELECTRIC CO.,LTD.			第3角法 3RD ANGLE PROJECTION	名称 TITLE	SC051770		REVISION
			尺度 SCALE 1/3	図番 DWG.NO.			5
			作成日付 DATE 2001.11.17				

MARK	改定 REVISION	日付 DATE
△		

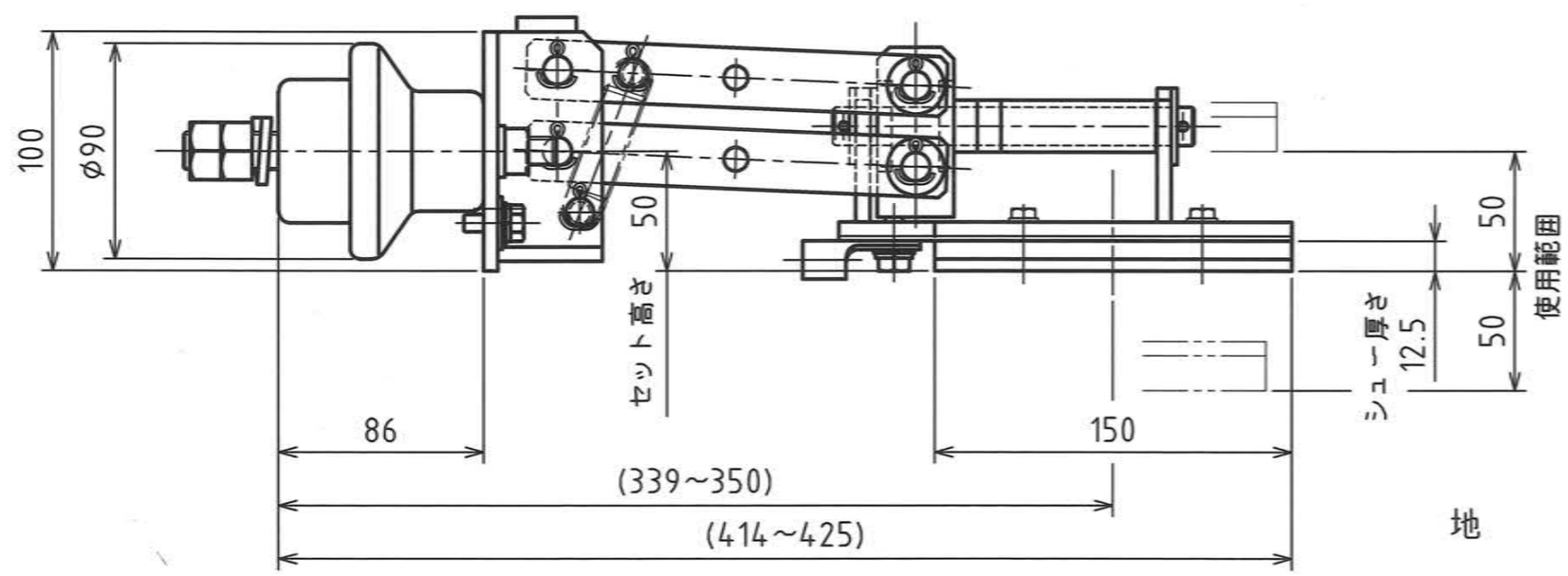
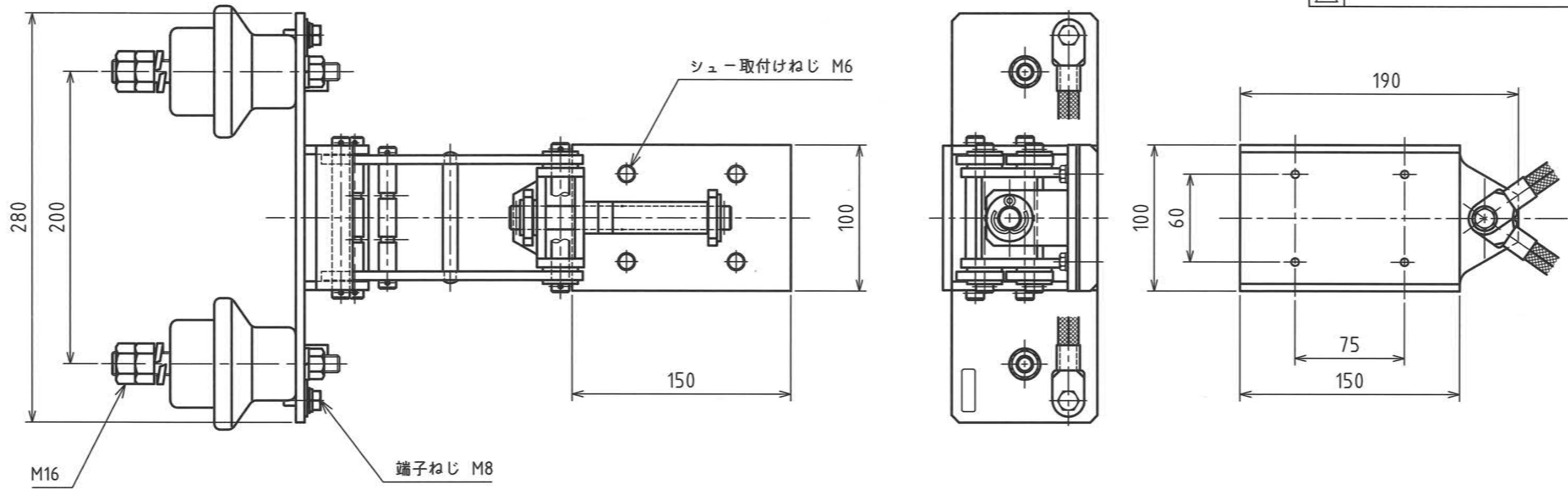


- 仕様
- 1.容量 600V 600A
 - 2.ホイール 型式F3-6 銅管ホイール
 - 3.仕様長さ 270±60mm
 - 4.接触圧 98±29N (10±3kgf)
 - 5.重量 18.1kg



承認 APPROVED BY	検図 CHECKED BY	作成 DRAWN BY	NO.	部品名 NAME OF PARTS	材質 MATERIAL	PCS	REMARKS
設計 20.8.11 坂本	設計 20.8.11 酒田	坂本	第3角法 3RD ANGLE PROJECTION	名称 TITLE	横型パンタグラフ 外形図 型式 SCY-61(丸形リード線仕様)		
SHINKOH ELECTRIC CO.,LTD.			尺度 SCALE	1/4	図番 DWG.NO.	SC053631	REVISION
			作成日付 DATE	2020.8.11			

MARK	改定 REVISION	日付 DATE
△		
△		



天

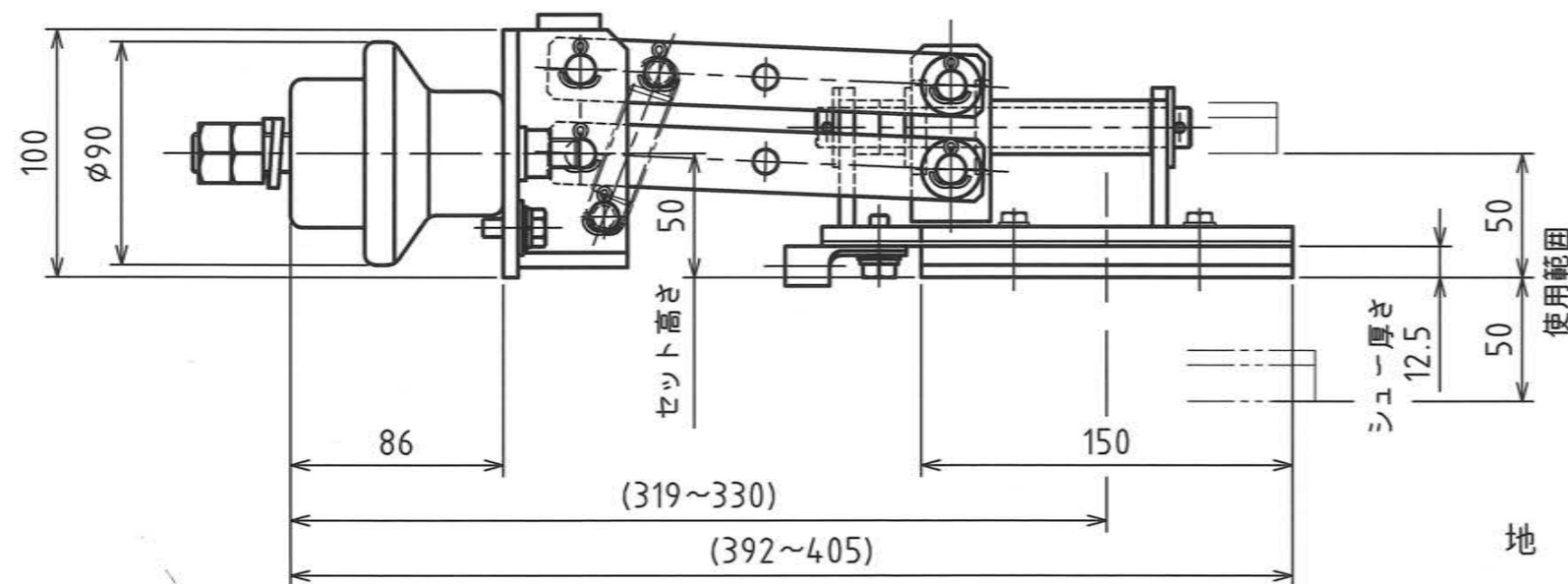
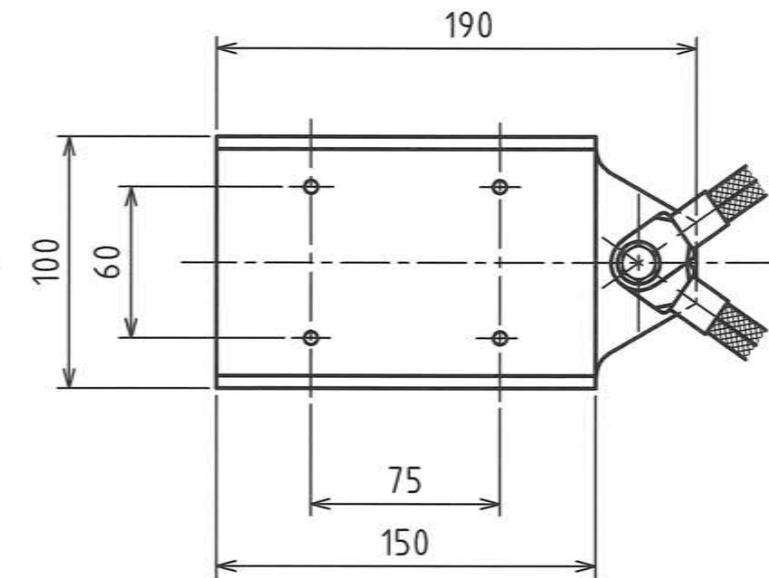
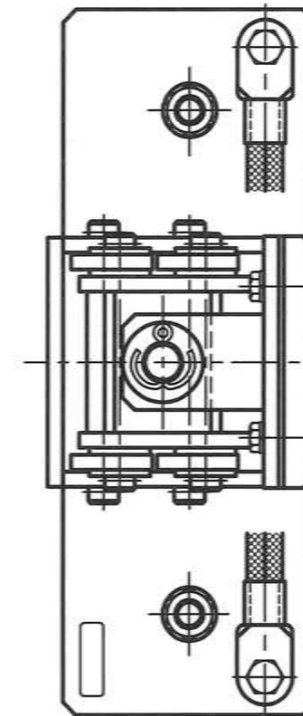
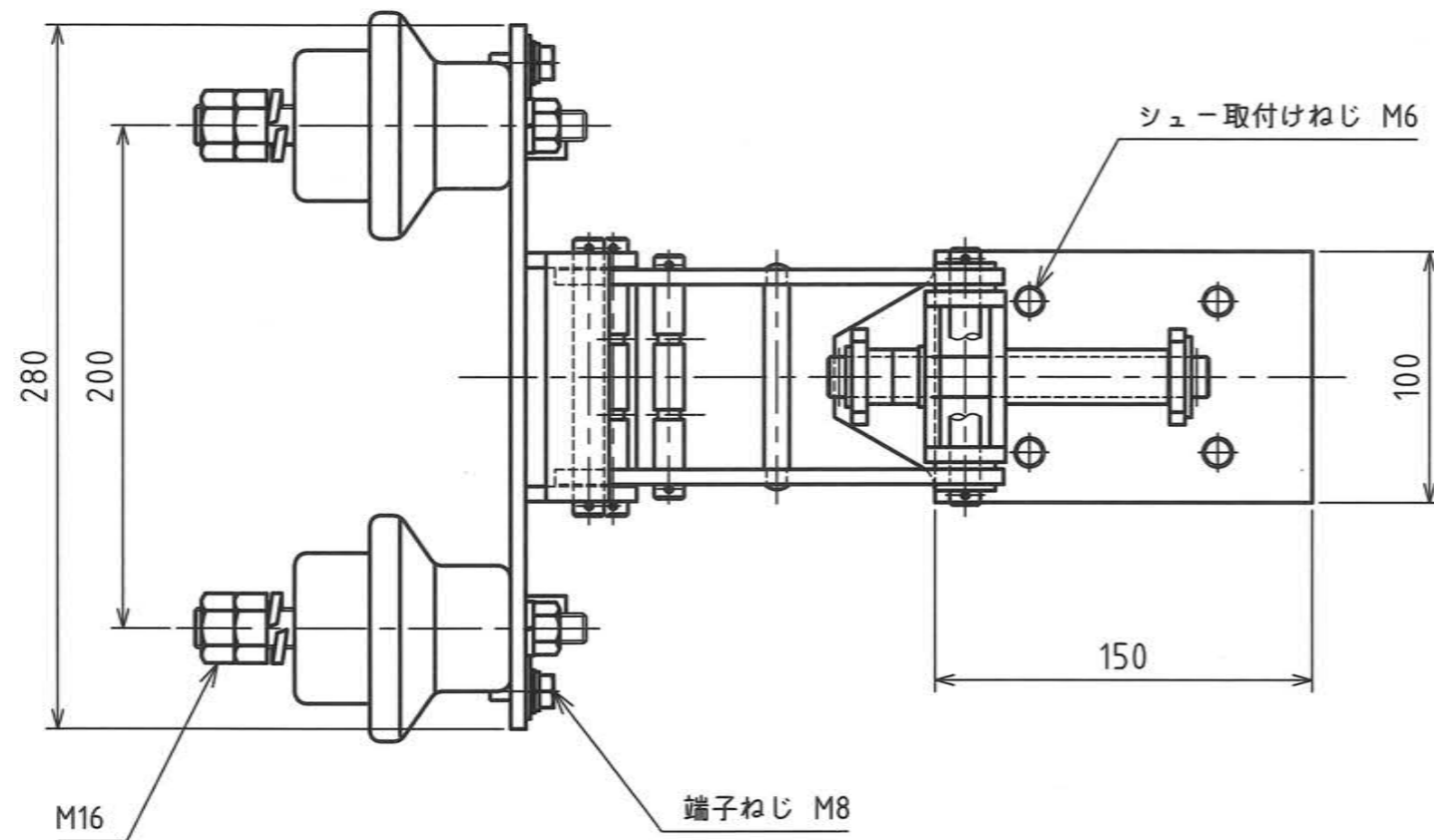
地

- 仕様
1. 容量 600V 500A
 2. 本体材質 鋼製 三価クロメートメッキ
 3. シュー 12.5×100×150 銅焼結合金
 4. 使用高さ 50±50mm
 5. 接触圧 64±10N (6.5±1kgf)



承認 APPROVED BY	検図 CHECKED BY	作成 DRAWN BY	NO.	部品名 NAME OF PARTS	材質 MATERIAL	PCS	REMARKS
設計 17.9.-8 芝田	設計 17.9.-8 芝田	坂本	第3角法 3RD ANGLE PROJECTION	標準横型パンタグラフ 外形図 型式 SCH-51N1			
SHINKOH ELECTRIC CO.,LTD.			尺度 SCALE	1/3	図番 DWG.NO.	SC052778	REVISION
			作成日付 DATE	2010.11.20			

MARK	改定 REVISION	日付 DATE
△		
△		



天

地

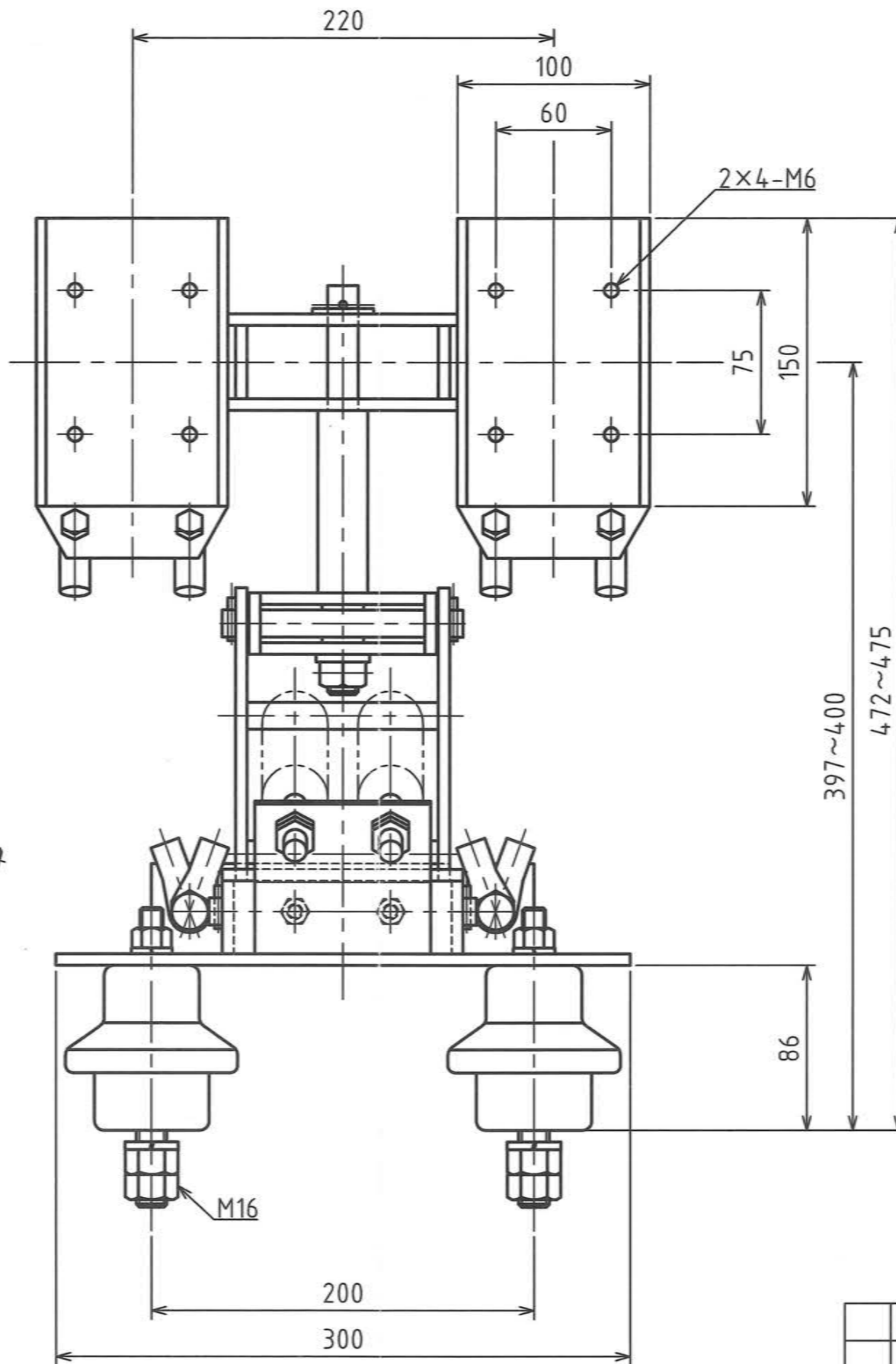
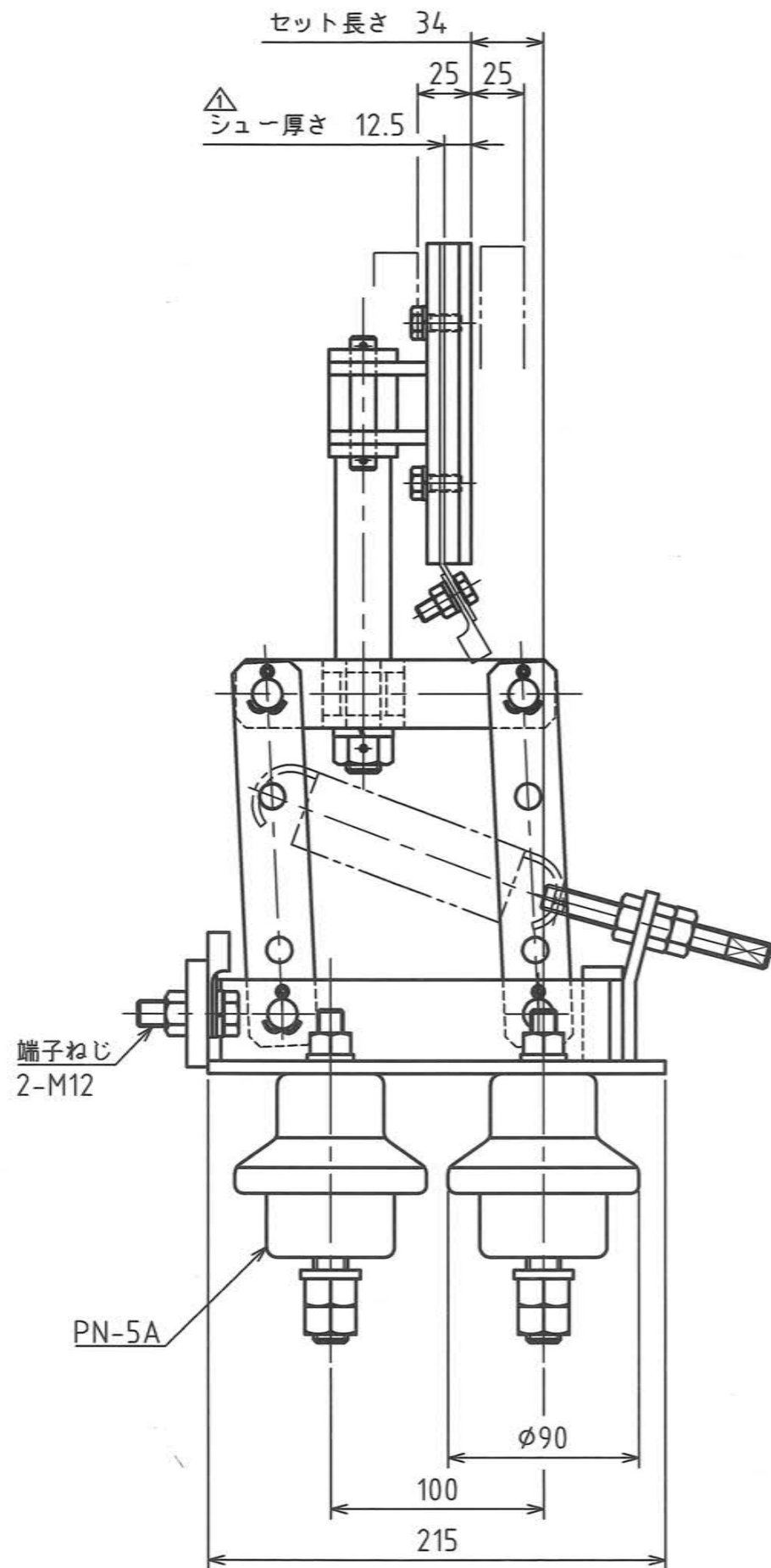
仕様

1. 容量 600V 500A
2. 本体材質 鋼製 三価クロメートメッキ
3. シュー 12.5×100×150 銅焼結合金
4. 使用高さ 50±50mm
5. 接触圧 64±10N (6.5±1kgf)



承認 APPROVED BY	検図 CHECKED BY	作成 DRAWN BY	NO.	部品名 NAME OF PARTS	材質 MATERIAL	PCS	REMARKS
設計 17.9.-8 芝田	設計 17.9.-8 芝田	坂本	第3角法 3RD ANGLE PROJECTION	名称 TITLE	標準横型パンタグラフ 型式 SCH-52N1		
SHINKOH ELECTRIC CO.,LTD.			尺度 SCALE	1/3	図番 DWG.NO.	SC052779	REVISION
			作成日付 DATE	2010. 11.20			

MARK	改定 REVISION	日付 DATE
△	シュー板圧変更 坂本	2005.10.11
△	接触圧SI単位表示、重量追記 酒田	2011.10.21



原図

- 仕様
- 1. 容量 600V 600A
 - 2. 本体材質 SUS304
 - 3. シュー 12.5×100×150 銅焼結合金
 - △ 4. 使用長さ 34±25mm
 - △ 5. 接触圧 150±30N (15±3kgf)
 - △ 6. 重量 20.7kg

承認 APPROVED BY	検図 CHECKED BY	作成 DRAWN BY	NO.	部品名 NAME OF PARTS	材質 MATERIAL	PCS	REMARKS
設計 11.10.21 芝田	設計 11.10.21 坂本	坂本					
SHINKOH ELECTRIC CO.,LTD.			第3角法 3RD ANGLE PROJECTION	名称 TITLE	横型パンタグラフ 外形図		
			尺度 SCALE 1/3	型式	SCH-61N		
			作成日付 DATE 2004.11.25	図番 DWG.NO.	SC052098		REVISION 2