

⚡ 新晃のクレーン・ホイスト用

押釦スイッチ

SBNシリーズ

Catalogue Version 5

操作回路(間接操作)用

Series SBN



安全設計・品質第一主義が

我が社は、クレーン・ホイス用電装品の専門メーカーとして、永年にわたり多くの顧客から信頼を得てまいりました。顧客に提供する製品は、本来設備の安全性・作業性の向上を目的とした製品であるため、安全・確実を設計理念とし、細心の注意を払うとともに独創性に富んだものとなっております。また、様々な作業環境に対応したラインナップとなっております。

製作に関しても、品質マネジメントシステムの展開による無理・無駄の無い合理的な生産を実現しています。また、UL等各認証機関による工場調査も有効に利用し、精緻な品質管理を実施しています。これら安全設計・品質第一主義から生まれた押釦スイッチは、高い信頼性と長寿命から、国内外で高い評価をいただいております。

会社概要

商号 新晃電機株式会社

所在地 **本社**
大阪市東住吉区山坂1丁目5番16号

本社工場
大阪市東住吉区山坂1丁目5番16号

平野工場
大阪市平野区背戸口1丁目13番2号

松原工場
松原市西大塚1丁目9番28号

事業内容 クレーン・ホイス用電気機器の製造販売

沿革

昭和35年 2月 有限会社新晃電機製作所を設立

昭和38年 7月 新晃電機株式会社に組織変更

昭和39年12月 山坂町1丁目111番地に本社社屋を建設

昭和56年 1月 現在地に本社社屋を新築

昭和56年 1月 中央労働災害防止協会よりクレーン・ホイス操作用
押釦スイッチが安全衛生装器具推奨品の認定を受ける

昭和61年 5月 新晃トレーディング株式会社を設立

昭和61年11月 平野区背戸口1丁目13番2号に平野工場を建設

昭和62年10月 押釦スイッチUL規格の登録
押釦スイッチCSA規格の登録

昭和63年10月 株式会社新晃イーアールディを設立

昭和63年11月 山坂1丁目6番9号に本社別館を建設

平成 3年12月 松原市西大塚1丁目9番28号に松原工場を建設

平成12年 8月 ISO 9001:2000の認証を取得
認証範囲:クレーン・ホイス用の周辺電装機器の設計及び製造

平成15年 7月 押釦スイッチcUL規格の登録

平成16年 6月 押釦スイッチCCC認証の取得(平成30年4月 認証を返上)

平成22年 7月 ISO 9001:2008に移行(平成27年7月 認証を返上)

令和 2年 2月 設立60周年を迎える

基本方針です。

CONTENTS

安全上のご注意・
適用基準規格の説明 P. 3

型式の表示方法 P. 4

SBNシリーズの特長 P. 5

特性・接点構成(配線図例)・
各部の名称と説明 P. 6

SBN型 外形図・仕様 P. 7-8

接点部ユニット P. 9-12

防水キャップ P. 13

ケーブルアーマー P. 14

トップカバー P. 15

アクセサリ P. 16

ケーブル付押釦スイッチ・
押釦スイッチの分類 P. 17

製作仕様書 P. 18



エレカッタ



押釦スイッチ

営業品目



特殊ビニール
ケーブル



SDM
レール
システム



ケーブル
ハンガー



集電装置
架線材料

安全上のご注意

安全に関するご注意

- ◆ 本カタログに記載された製品を正しくお使いいただくために、取付け、運転操作、保守・点検の前に、必ず取扱説明書をお読みください。
- ◆ ペンダント操作式クレーンの安全に関する指針及び各種法令等を遵守してください。
- ◆ 不測の事態に備え、ペンダントスイッチには、電源の「切」「入」スイッチや、非常停止スイッチの設置を推奨します。
※IEC(国際規格)、JIS(日本工業規格)及び「機械の包括的な安全基準に関する指針」には、非常停止スイッチの設置が明記されています。

適用基準規格の説明



特定電気用品適合品について

「電気用品安全法」に基づく特定電気用品は、構造、材質、性能等について、国より認定された認定検査機関が危険または障害を発生させる恐れがないかを試験し、安全と認められる製品に限って証明されたものです。



UL 規格の登録 (UNDERWRITERS LABORATORIES INC.)

UL Listing mark for Canada and the United States
(米国カナダ向け共通マーク)

ULは1894年米国で設立された民間の検査規格組織で、電気・機械・用具・材料等、多岐にわたる標準規格とその審査・認可を行っており、国際的にも広く権威が認められています。

UL登録 File No. E107301

UL508産業用制御設備・補助機器規格に基づき、
Type 4/4X級屋外防水仕様に適合

※UL 製品につきましては、発注時に必ずお問い合わせください。

型式の表示方法

SBN - - **W**

1 2 3 4 5 6

1 ケース区分

無記入：標準品

2：タイプ2^(*)

2 釦数

2/3/4/5/6/7/8/10/12点

3 補助釦仕様（釦数6点以上）

無記入：なし

H：制御停止釦（SBU-H1）付^(*)

B：ブザースイッチ（SBU-BzS）付

P：パイロットランプ付

4 防雨型

5 トップカバー区分

無記入：標準品

7：特殊トップカバー（IP-67相当）

6 接点構成区分

A/B/H/E：ページ7・8の表に記載された接点構成

Z：ページ7・8の表に記載されていない接点構成

注 記

- ページ7・8の表に掲載している仕様の押釦スイッチが、標準品となります。
- 標準品から「**3** 補助釦仕様」及び「**5** トップカバー区分」のみ変更した場合、型式末尾（**6**の部分）は「A/B/H/E」から変更はございません。

例) 標準品のSBN-6-WAに、ブザースイッチ（SBU-BzS）を追加し、特殊トップカバーを選択した場合、型式は「SBN-6B-W7A」となります。

- 有機溶剤などのある場所や、金属の鋳造所など高温のふく射熱を受ける場所でご使用になる場合は、販売店又は弊社にご相談ください。
- PLC（シーケンサ）・小型リレー・インバータ等で使用される場合、必ず低電流操作用押釦スイッチ（SBN-WG型）をご使用ください。詳細につきましては、「低電流操作用シリーズ」のカタログをご覧ください。
- 特殊フッ素樹脂製ケース（SBNF型）は、「特殊フッ素樹脂製ケースシリーズ」のカタログをご覧ください。

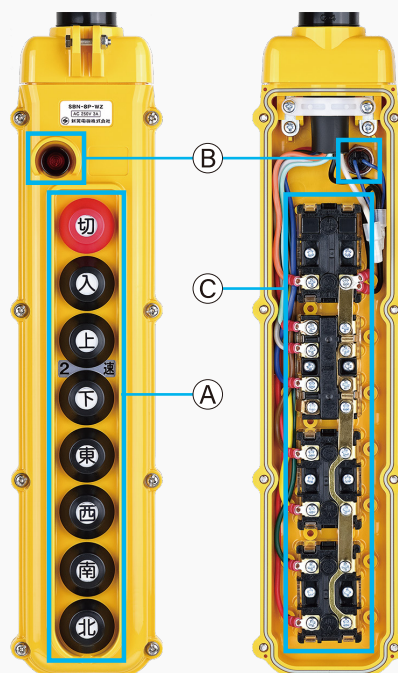
*1 タイプ2（SBN2型）は、2014年（平成26年）3月までSBN型として販売していた押釦スイッチを型式変更したものです。釦数は6点及び8点で、ケースは黄色です。詳細につきましては、「SBN2シリーズ」のカタログをご覧ください。

*2 釦数6点の押釦スイッチに制御停止釦（SBU-H1）を組み付けた場合、ケースはSBN2型が標準となります。

※見積依頼やご注文の際は、P. 18の「押釦スイッチ製作仕様書」をご利用ください。なお、製作仕様書の記入例は、弊社ウェブサイトのPDFダウンロードコーナーに掲載しています。

接点構成区分「Z」に関して

型式「SBN-8-WZ」等、接点構成区分（**6**）が「Z」の場合、特殊仕様を表しています。既存の押釦スイッチと同等の製品をご購入の際は、押釦本体の文字構成（下の写真A部分）と、接点部ユニットの型式及び配置（同B・C部分）をご確認ください。



機能的なデザインと高い安全性

新晃押釦スイッチの新スタンダード

作業状況に最もふさわしいケース、接点部ユニット及び押釦文字板を組み合わせることにより、より高い安全性とすぐれた操作性を発揮し、作業効率を一段と高めます。

SBNシリーズの特長

- ① 軽量・スリムで持ちやすく、操作しやすいデザイン
- ② 使用現場に最適な釦配置が可能
- ③ ウラブタを外すだけでメンテナンスが可能
- ④ 分解・分別を考慮したリサイクル対応設計



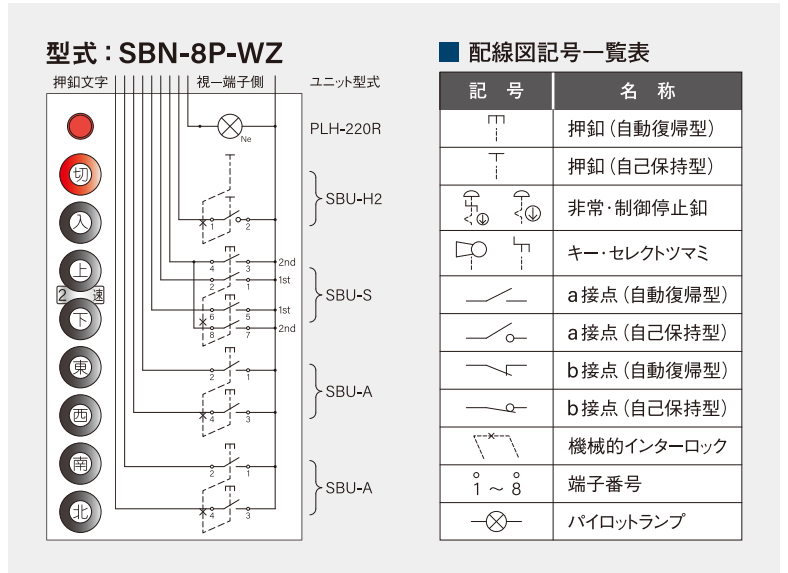
■ 特性

定 格	AC 250 V・3 A (電磁開閉器操作用)
接点開閉寿命	機械的 (無負荷) 自動復帰型 100 万回以上 自己保持型 25 万回以上 非常停止釦 1 万回以上 電氣的 (定格負荷) 10 万回以上
接点接触抵抗	50 mΩ以下
絶縁抵抗	100 MΩ以上
耐電圧	AC 1500 V 1 分間
取付環境温度	-5 °C ~ 40 °C ^(※) (結露及び氷結がないこと)
保護構造	IP-65 相当

※取付環境温度は、規格に標準使用条件として記載されている温度範囲です。この温度範囲以外で使用される場合、寿命の低下及び部品の交換が必要になる場合があります。詳しくは弊社までお問合せください。

注) 本カタログに記載の重量は、実測値です。出荷時期により、多少増減することがございます。

■ 接点構成 (配線図例)



■ 各部の名称と説明

① ケース^(※)

ケースは、様々な外周環境から精密な内部構造を保護し、さらに確実に使いやすい操作性が求められています。材質は高分子ポリカーボネート樹脂で、耐衝撃・耐熱・耐寒・自消・絶縁性に優れ、機械的・電氣的・化学的特性をバランスよく備えています。加えて、細心な設計構造により、軽くて強く安全な運転制御を可能にします。

② トップカバー^(※)

ケースと同じ材質で、ケーブルアーマーと一体となってケースに密着、気密性を保ちます。また、機器識別のための色違いや、高防水性のものも取り揃えています。

③ ケーブルアーマー

トップカバーとの一体組み付け構造・ケーブル表面との接触度・開口部の締付調整で、気密効果を上げています。

④ 押釦防水キャップ

柔軟で強い材質は、高頻度の使用に耐え、ケース上蓋との精巧な気密構造は、防水・防湿・防塵に優れた性能を発揮します。また、用途別に変更(色・材質)が可能です。

⑤ 文字板

文字板はクリアーで見やすく、標準文字板の他、ご指定の文字板も製作いたします。また、耐薬品性・耐熱性・耐油性に優れた2色成形文字板もございます。

⑥ ケース締付ねじ

ねじ・ナット共に脱落防止処置が施され、保守・点検作業が能率よく行えます。

⑦ トップカバー締付ねじ

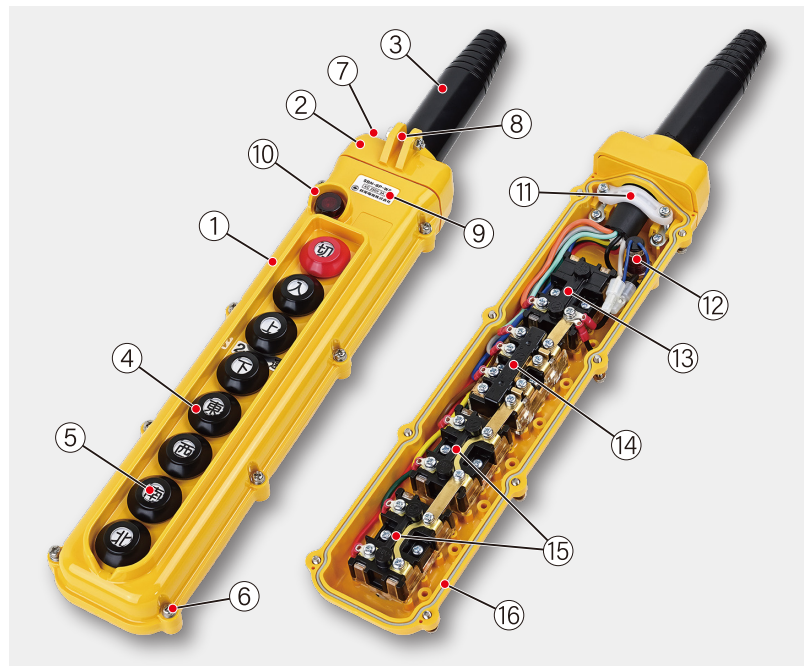
⑧ ワイヤー (チェーン) 取付ボルト

押釦スイッチの本体荷重をワイヤー (チェーン) に掛けることで、ケーブルに掛かる負担を軽減します。

⑨ 銘板^(※)

⑩ 補助釦取付部

パイロットランプ・プザースイッチや制御停止釦を装着することにより、より安全で的確な運転操作ができます。



⑪ ケーブル押え

ケーブルを痛めることなくケース内に確実に固定し、内部配線に張力が掛からないような構造になっています。

⑫ PL (パイロットランプ)

電源表示用のランプです。使用電圧に合わせてお選びください。

⑬ SBU-H2

切・入などに使用する保持型ユニットです。

⑭ SBU-S

2段速の自動復帰型ユニットです。

⑮ SBU-A

東・西・南・北などに使用する自動復帰型ユニットです。

⑯ ひもパッキン

耐久性に優れたシリコンゴム丸ひもパッキンと特殊構造の採用により、優れた気密性を発揮します。

※トップカバー・ケース及び銘板は、部品単体での販売はいたしておりません。

SBN型押釦スイッチは、釦数2点から12点仕様までの豊富な機種と機能を取り揃えております。スリムな構造ながらも、標準化の徹底により、各種接点部ユニットや文字板表示をご希望通りに配置することができます。また、6点以上には、制御停止釦やパイロットランプ、ブザースイッチを装着できる部分を設けました。より安全で、的確な操作が可能です。



① SBN-2-WA ② SBN-3-WE ③ SBN-4-WA ④ SBN-5-WE ⑤ SBN-6-WH

写真番号	型式	製品番号	釦数	押釦標準文字板	接点部ユニット構成	適用ケーブル径 (mm)	ケーブルアーマー	図面番号	主要寸法 (mm)		重量 (g)	
									A	B		
①	SBN-2-WA	5501	2	上下	SBU-A×1	8.0 ~ 17.0	Aタイプ	図8-1	134.5	90.5	279	
②	SBN-3-WA	5503	3	フ上下	SBIU-A1×1, SBU-A×1				167.5		334	
	SBN-3-WE	5504		⊙上下	SBIU-E×1, SBU-A×1				365			
③	SBN-4-WA	5507	4	上下東西	SBU-A×2				198.5		397	
	SBN-4-WB	5508		切入上下	SBU-B×1, SBU-A×1							399
	SBN-4-WH	5509		切入上下	SBU-H2×1, SBU-A×1							390
④	SBN-5-WA	5513	5	フ上下東西	SBIU-A1×1, SBU-A×2	229.5	456					
	SBN-5-WE	5514		⊙上下東西	SBIU-E×1, SBU-A×2			487				
⑤	SBN-6-WA	5517	6	上下東西南北	SBU-A×3	285.5	533					
	SBN-6-WB	5518		切入上下東西	SBU-B×1, SBU-A×2			534				
	SBN-6-WH	5519		切入上下東西	SBU-H2×1, SBU-A×2			525				
⑥	SBN-7-WA	5541	7	フ上下東西南北	SBIU-A1×1, SBU-A×3	315.5	624					
	SBN-7-WE	5542		⊙上下東西南北	SBIU-E×1, SBU-A×3			655				
⑦	SBN-8-WA	5557	8	切入上下東西南北	SBU-A×4	345.5	684					
	SBN-8-WB	5558			SBU-B×1, SBU-A×3			685				
	SBN-8-WH	5559			SBU-H2×1, SBU-A×3			676				
	SBN-8-WE	5560		⊙⊙上下東西南北	SBIU-E×1, SBU-A×3			694				
⑧	SBN-10-WA	5589	10	切入上下東西南北ラフ	SBU-A×5	405.5	801					
	SBN-10-WB	5590			SBU-B×1, SBU-A×4			803				
	SBN-10-WH	5591			SBU-H2×1, SBU-A×4			793				
	SBN-10-WE	5592		⊙⊙⊙上下東西南北ラフ	SBIU-E×1, SBU-A×4			811				

*ケース色: 黄 (マンセル記号 2.5Y8/12相当) *1 φ20 ~ φ22でご使用の場合、注文時にお知らせください。 *2 φ22 ~ φ25.5でご使用の場合、注文時にお知らせください。



⑥ SBN-7-WE



⑦ SBN-8-WH



⑧ SBN-10-WH



⑨ SBN-12-WH

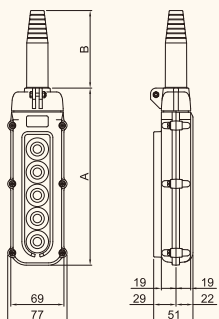


図 8-1

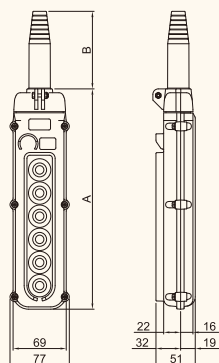


図 8-2

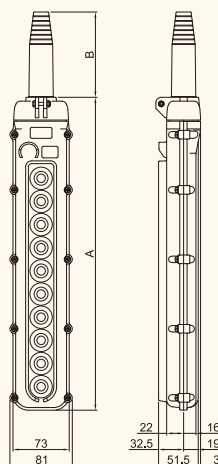


図 8-3

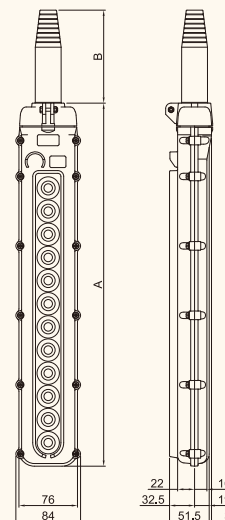


図 8-4

写真 番号	型 式	製品 番号	釘数	押釦標準文字板	接点部ユニット構成	適用ケーブル径 (mm)	ケーブル アーマー	図面 番号	主要寸法 (mm)		重量 (g)
									A	B	
⑨	SBN-12-WA	5621	12	切 入 上 下 東 西 南 北 ラ フ	SBU-A×6	17.0 ~ 27.5 (*3)	Dタイプ	図 8-4	470.5	120.5	949
	SBN-12-WB	5622			SBU-B×1, SBU-A×5						950
	SBN-12-WH	5623			SBU-H2×1, SBU-A×5						940
	SBN-12-WE	5624			SBIU-E×1, SBU-A×5						958

*3 φ26 ~ φ27.5 でご使用の場合、注文時にお知らせください。 ※文字板㊸部分の接点部ユニット「型式 SBU-A」には、機械的インターロックはありません。

接点部ユニット

耐久性・信頼性の追求

大きめの接点とバランスのとれた投入・遮断の精密作動機構が、安全で確実な制御を可能にしました。また、優れた温度特性・耐溶着性から、長寿命を実現しています。適用型式を十分にご確認の上、お選びください。

ユニット外観	端子側配列	接点構成／重量	
1 型式 SBU-H2/H3 (自己保持型)	製品番号 5399/5400	SBU-H2	SBU-H3
※切・入用		1a	1a
取付タッピンねじ：4×18 2本		—	1b
		43 g	51 g

ユニット外観	端子側配列	接点構成／重量	
5 型式 SBIU-2A2B (自動復帰型)	製品番号 5397		
		2a+2b	2a+2b
取付タッピンねじ：4×18 2本		98 g	

ユニット外観	端子側配列	接点構成／重量	
2 型式 SBU-B/AB (自動復帰型)	製品番号 5394/5395	SBU-B	SBU-AB
※切・入用 (SBU-B)		1a	1a+1b
取付タッピンねじ：4×18 2本		1b	1a+1b
		53 g	69 g

ユニット外観	端子側配列	接点構成／重量	
6 型式 SBU-S (自動復帰型 2段速用)	製品番号 5392		
		1a+1a	1a+1a
取付タッピンねじ：4×18 2本		70 g	

ユニット外観	端子側配列	接点構成／重量	
3 型式 SBU-A (自動復帰型)	製品番号 5393		
		1a	1a
取付タッピンねじ：4×18 2本		50 g	

ユニット外観	端子側配列	接点構成／重量	
7 型式 SBIU-T (自動復帰型 3段速用)	製品番号 5366		
		1a+1a+1a	1a+1a+1a
取付タッピンねじ：4×10 4本		80 g	

ユニット外観	端子側配列	接点構成／重量	
4 型式 SBU-2A (自動復帰型)	製品番号 5396		
		2a	2a
取付タッピンねじ：4×18 2本		67 g	

ユニット外観	端子側配列	接点構成／重量	
8 型式 SBIU-E (プッシュロック・ターンリセット型)	製品番号 5398		
※非常停止用		1a+1b	
取付タッピンねじ：4×10 2本		61 g	

ユニット外観	端子側配列	接点構成／重量
9 型式 SBIU-KS2 (キースイッチ 2ノッチ) 製品番号 5356		
取付タッピンねじ: 4×10 2本		1a+1b 40 g

10 型式 SBIU-KS4 (キースイッチ 4ノッチ) 製品番号 5357		
取付タッピンねじ: 4×10 2本		1a+1a 40 g

11 型式 SBIU-L2 (セレクトスイッチ 2ノッチ) 製品番号 5358		
取付タッピンねじ: 4×10 2本		1a+1b 37 g

12 型式 SBIU-L3/L3B (セレクトスイッチ 3ノッチ) 製品番号 5359/ 5360		
取付タッピンねじ: 4×10 2本		SBIU-L3: 1a+1a 33 g SBIU-L3B: 1a+1a 33 g

※キー・セレクトスイッチにつきましては、P. 11「キー・セレクトスイッチ」も参照ください。

13 型式 SBIU-A1/AB1 (自動復帰型 1押釦用) 製品番号 5354/ 5355		
取付タッピンねじ: 4×10 2本		SBIU-A1: 1a 28 g SBIU-AB1: 1a+1b 36 g

ユニット外観	端子側配列	接点構成／重量
14 型式 WPI-Y (ブランクプレート) 製品番号 5367		
		接点はありません
取付タッピンねじ: 4×10 2本		8 g

15 ブランクプレート付パイロットランプ		
取付タッピンねじ: 4×10 2本		Ne, IN, LED 16 g

※パイロットランプの種類は、P. 11「18パイロットランプ」を参照し、お選びください。

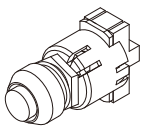
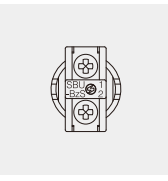
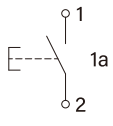


ブランクプレート付パイロットランプの取付例

■ 補助釦取付部用 (No. 16 ~ 18、釦数6点以上用)

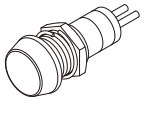
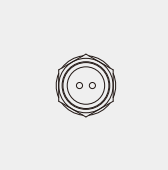

16 型式 SBU-H1 (プッシュプル型) 製品番号 5391		
※制御停止用 取付六角ナット: M16 (取付穴 φ16.2)		1b 70 g

接点部ユニット (つづき)

ユニット外観	端子側配列	接点構成 / 重量
17 型式 SBU-BzS (自動復帰型)		製品番号 1451
		
※プザースイッチ用 取付六角ナット：M14 (取付穴 φ13.5)		1a 18 g

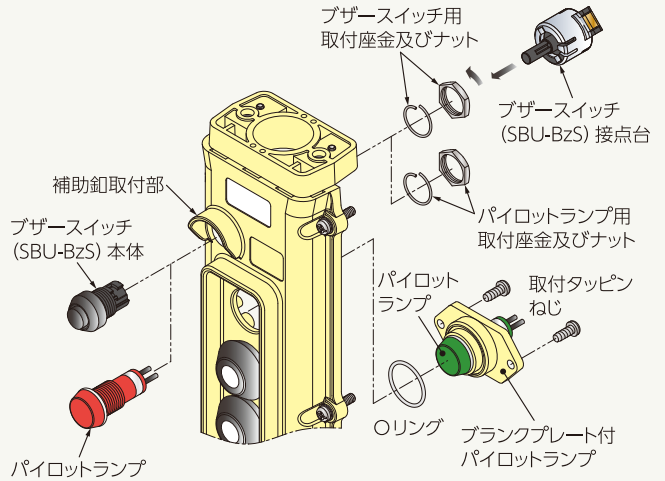
※SBU-BzSの防水キャップは、右記の4種類よりお選びください。指示のない場合、「P」の表示での出荷となります。



18 パイロットランプ				
				
※電源表示用		Ne, IN, LED		
型式	製品番号	光源	容量	ランプ色
PLH-220	1717	ネオン	AC 220 V・1.1 W	赤・緑・白 (透明)
PLH-110	1718		AC 110 V・0.55 W	
PLH-24F	1719	フィラメント	AC/DC 24 V・0.48 W	
PLH-24L	1720	LED	DC 24 V・0.48 W	赤・白 (透明)
PLH-48LR	1728		AC 48 V・0.96 W	赤
PLH-110Y	1729	ネオン	AC 110 V・0.6 W	オレンジ
取付六角ナット：M14 (取付穴 φ13.5)			9 g (PLH-110Yは13 g)	

- PLH-220以外のパイロットランプは特注商品です。
- リード線の先端に、差込み型接続子を取り付けられているものと、リード線のみものがあります。差込み型接続子を取り付けられているものには、専用のリセプタクルが付属しています。リード線のみものには、絶縁被覆付閉端接続子が付属しています。

■ プザースイッチ (SBU-BzS)・パイロットランプの取付例



※ 釘数5点以下の押釦スイッチに、補助釘取付部はございません。パイロットランプを組み付ける場合は、blankプレート付パイロットランプをご使用ください。

ご注意

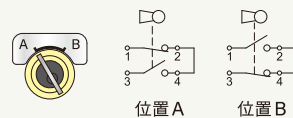
- 不測の事態に備え、「切・入」用スイッチ (SBU-H2/H3 又は SBU-B) や、非常停止スイッチ (SBIU-E) の設置を推奨します。
- 制御停止釦 (SBU-H1)、プザースイッチ (SBU-BzS) 及びパイロットランプの取付位置は限定されています。
- ご購入後、接点部ユニットの交換及び組合せの変更につきましては、不可能な場合もございます。詳しくは、販売店又は弊社までお問い合わせください。
- 本カタログに掲載の接点部ユニットは、一般負荷用 (AC 250 V・3 A) です。PLC (シーケンサ)・小型リレー・インバータ等で使用される場合は、低電流用 (DC 30 V / AC 250 V・0.1 A) の押釦スイッチをご使用ください。詳しくは、低電流用押釦スイッチのカタログをご覧ください。

キー・セレクトスイッチ (SBIU-KS/L)

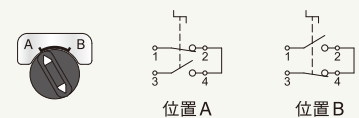
- 電源の「切・入」や「主巻・補巻」等、回路切換に使用するスイッチです。
- 「切・入」、「主・補」等、各種銘板をご用意しております。また、お客様のご要望に応じて作成することも可能です。
- キースイッチは、キーが外れます。(反時計方向に回し切った位置で外せます。)
- キーは2枚付属しています。
- キーの抜き差し位置は、お客様のご要望に合わせて対応可能です。この場合、受注生産品となります。

■ 各位置での接点の状態

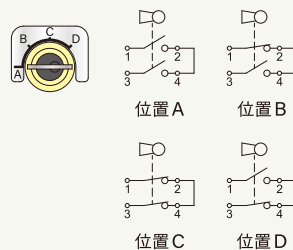
SBIU-KS2



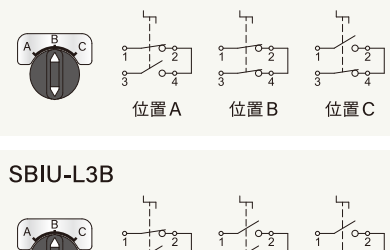
SBIU-L2



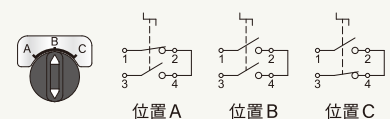
SBIU-KS4



SBIU-L3



SBIU-L3B



※接点構成図号は、各キー・セレクトスイッチの端子側から見たものです。



SBIU-KS2 (上) / SBIU-L3 (下)

※キー・セレクトスイッチのノブは、目盛り以上に回転させないでください。

※キー・セレクトスイッチと非常停止釦が隣接する場合など、ご希望の銘板が貼付できない場合がございます。詳しくは弊社までお問い合わせください。

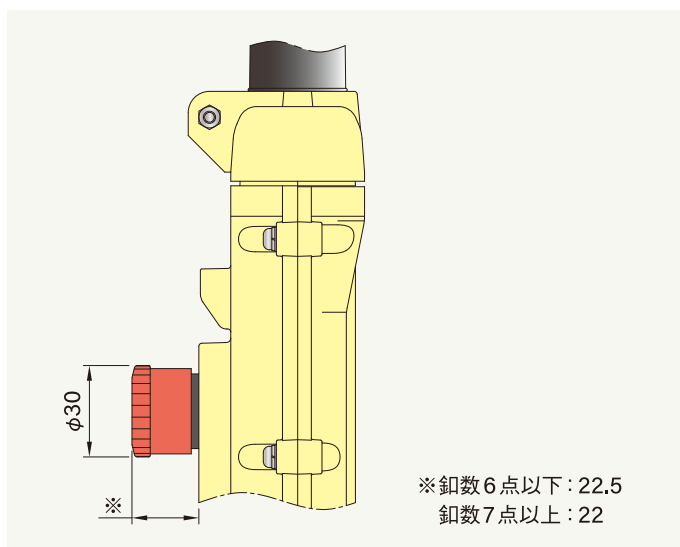
安全性向上のため、クレーン等を緊急に停止させる 非常停止釦や制御停止釦の設置をお薦めします。

非常停止釦 (SBIU-E)



- 緊急時に素早い操作が可能な、きのこ型ヘッドを採用した非常停止釦です。
- 釦を押すと保持し、矢印の方向に回すと解除できます。
(プッシュロック・ターンリセット型)

※非常停止釦は、他のユニットに比べ、ケースのリブから上に出ています。そのため、過激な取扱いをすると、故障の原因になります。また、衝撃を少なくするため、最上部（ケーブルアーマー側）への取付けを推奨します。

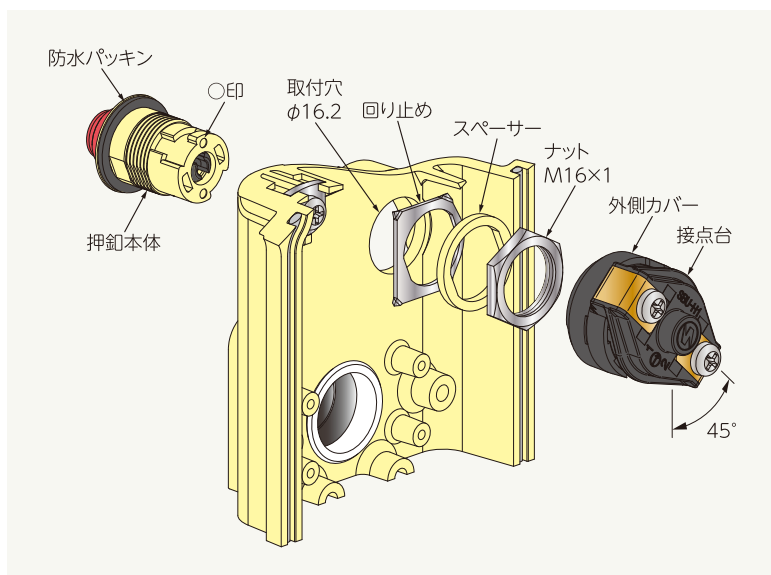


制御停止釦 (SBU-H1)



- 補助釦取付部に組み付ける小型・軽量の制御停止釦です。
- 各釦の共通制御線を遮断することで、非常停止ユニット (SBIU-E) に近い機能を持たせることができます。また、配線本数の追加も不要です。
- 釦を押すと保持し、引くと解除できます。(プッシュプル型)

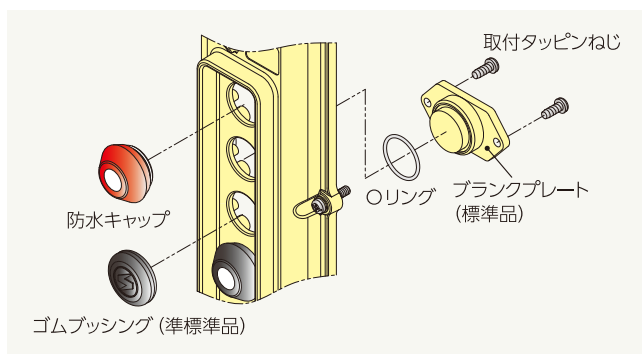
※補助釦取付部のない釦数5点以下の押釦スイッチには、組み付けることができません。
※プザースイッチ・パイロットランプとは、取付穴の大きさが異なります。ご注意ください。



防水キャップ

特殊合成ゴム、文字板、シールリングで構成された部品です。

見やすい文字板、ソフトタッチの特殊合成ゴム製で、巧みな気密構造により防塵・防水・防湿効果が優れています。



写真番号	型式	製品番号	色	材質	備考	重量 (g)
①	WC-B	1419	黒	軟質塩化ビニール	標準品	3
②	WC-R	1420	赤			
③	WC-G	1421	緑			
④	WC-Y	1422	黄			
①	WC-BS	1423	黒	シリコンゴム	耐熱・耐寒用	3
②	WC-RS	1428	赤			
③	WC-GS	1429	緑			
①	WC-BF	1424	黒	フッ素ゴム	耐薬品・耐熱用	4
①	WC-BH ^(*)	1426	黒	軟質塩化ビニール	保持型用 (SBU-H2/H3)	
②	WC-RH ^(*)	1427	赤			
⑤	WCV-B	5421	黒	シリコンゴム	耐熱・耐寒用	4
⑥	WCV-R	5422	赤			
⑦	WPI-Y ^(*)	5367	黄	ポリカーボネート	blank plate	8
⑧	WC-M ^(*)	1425	黒	合成ゴム	ゴムブッシング	4

*1 WC-BH/RHは、保持型ユニットSBU-H2/H3専用です。スイッチの「ON」「OFF」が目視により判断できます。

*2 首栓は指示のない場合、WPI-Y (blank plate) での出荷となります。

※0℃以下で使用される場合、耐寒用 (WC-BS/RS/GS) をご使用ください。

※WC-B/Rが標準です。その他の防水キャップが必要な場合、注文時にご指定ください。

文字板

標準一文字



標準二文字



特殊文字例



※字数等の制限がありますが、お客様のご希望に合った文字にも対応が可能です。詳しくは弊社までお問い合わせください。

2色成形文字板



※耐薬品性・耐熱性・耐油性に優れたポリアセタール樹脂製です。



2色成形文字板の取付例

通常の文字板と2色成形文字板



通常の文字板は、アクリル樹脂 (透明) の裏側に文字シールを貼付したものです。2色成形文字板は、白色と黒色 (文字部分) のポリアセタール樹脂成形品です。

ケーブルアーマー

ケーブル挿入部の気密とケーブルの保護をします。

● ケーブルアーマーが安定した気密効果を果たすために、接続ケーブルの外径より1.5 mm以上小さい内径の位置を選んで、切断してください。適切な内径が選択できないときは、補助ケーブルアーマーのご使用を推奨します。

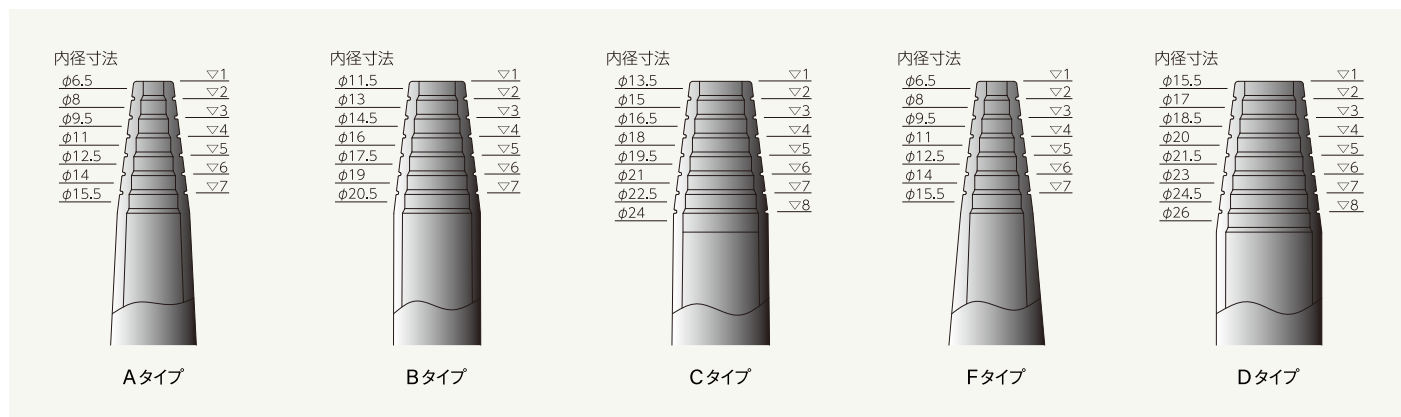
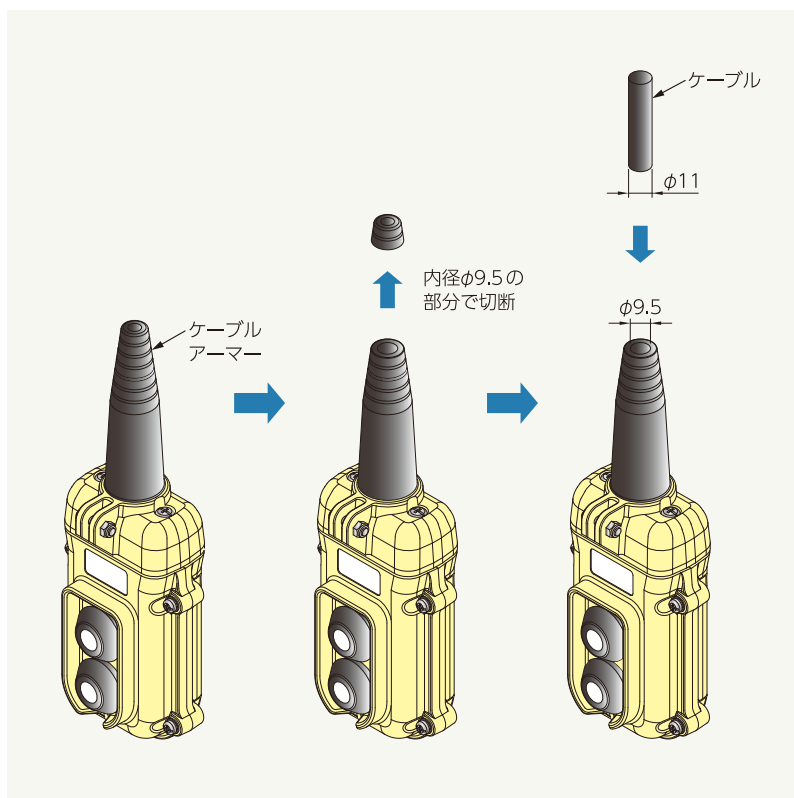
● ケーブルアーマーの切断位置の内径選択例

※押釦スイッチ 型式：SBN-2-W□

※ご使用ケーブル外径 φ11 mm

※ $11 - 1.5 = 9.5$ mm以下の箇所

※Aタイプ▽3 (内径9.5 mm)の位置を切断してください。



標準ケーブルアーマー内径一覧表

適用押釦スイッチ型式	タイプ	内径寸法 (mm)							
		▽1	▽2	▽3	▽4	▽5	▽6	▽7	▽8
SBN-2-W SBN-3-W SBN-4-W	A ^(*)	6.5	8	9.5	11	12.5	14	15.5	—
SBN-5-W SBN-6□-W	B ^(*)	11.5	13	14.5	16	17.5	19	20.5	—
SBN-7□-W SBN-8□-W SBN-10□-W	C ^(*)	13.5	15	16.5	18	19.5	21	22.5	24
SBN-12□-W	D	6.5	8	9.5	11	12.5	14	15.5	—
		15.5	17	18.5	20	21.5	23	24.5	26

*1 AタイプとBタイプは互換性があります。上記以外の場合は、注文時に指定してください。

*2 CタイプとFタイプは互換性があります。指示のない場合、Cタイプでの出荷となります。

トップカバー

さらなる防水性の向上や機器識別のための色分けが可能です。

■ 特殊トップカバー

- 標準のトップカバーに替えて、特殊トップカバーと専用のケーブルアーマーを使用することで、より防水性を高めることができます。
- 保護等級は、IP-67相当になります。

写真番号	適用押釦スイッチ型式	適用ケーブルアーマー型式	適用ケーブル外径 (mm)	
①	SBN-2-W7□ SBN-3-W7□ SBN-4-W7□ SBN-5-W7□ SBN-6□-W7□	CB-8	φ8以上	φ10未満
		CB-10	φ10以上	φ12未満
		CB-12	φ12以上	φ14未満
		CB-14	φ14以上	φ16未満
		CB-16	φ16以上	φ18未満
		CB-18	φ18以上	φ20未満
		CB-20	φ20以上	φ22未満
		②	SBN-7□-W7□ SBN-8□-W7□ SBN-10□-W7□	CA-15
CA-16.5	φ16.5以上			φ18未満
CA-18	φ18以上			φ19.5未満
CA-19.5	φ19.5以上			φ21未満

※ケーブルアーマーは、専用の型式となります。注文時、使用ケーブル外径をお知らせください。
※特殊トップカバーを装着した場合、補助ケーブルアーマーの取付けは不要となります。
※ワイヤー（チェーン）取付ボルトではなく、吊下用リングが付属します。オプションのエスリング（吊下金具）は取付けできません。
※特殊トップカバーは、黄色のみです。他の色はございません。
※SBN-12□-W用はございません。



■ カラートップカバー

- 使用されるクレーン・ホイストが複数台ある場合、トップカバーの色を変えて、機器を識別することができます。
- 標準色の黄に、赤・青・緑を追加しました。

※赤・青・緑のトップカバーが必要な場合、注文時に指示してください。指示のない場合、黄色での出荷となります。

※ケース本体は、黄色のみです。他の色はございません。



ご注意

トップカバーは、単体での販売はしていません。
押釦スイッチ購入後の交換（変更）はいたしかねますので、事前に十分ご検討ください。

アクセサリ

*標準付属部品ではありません。注文の際、指示してください。

さまざまなコンディションに対応するためのアクセサリをご用意しています。

■ 補助ケーブルアーマー

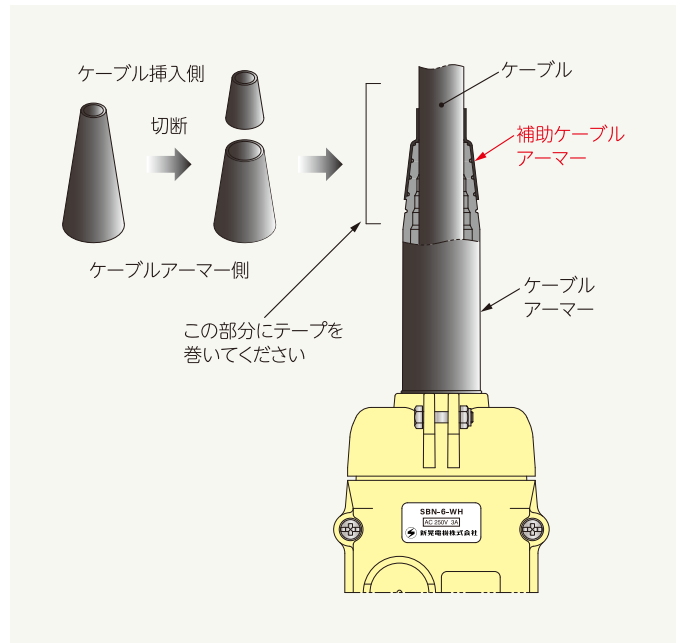
- ケーブルとケーブルアーマー間の防水効果を補強する部品です。
- 補助ケーブルアーマーは、次のようなときに取付けを推奨します。
 - a) 押釦スイッチを屋外に設置、又はこれに準ずる場所に取り付けるとき。
 - b) ケーブルアーマーの内径寸法が、接続ケーブル外径より1.5 mm以上小さい値を選択できないとき。

※使用ケーブル外径をお知らせいただければ、弊社でも選定いたします。

型 式	製品番号	適用ケーブル 外径 (mm)	材 質	重 量 (g)
HAI-7	5362	8 ~ 13	シリコンゴム	3
HAI-12	5363	13 ~ 17		4
HAI-16	5364	17 ~ 27.5		5

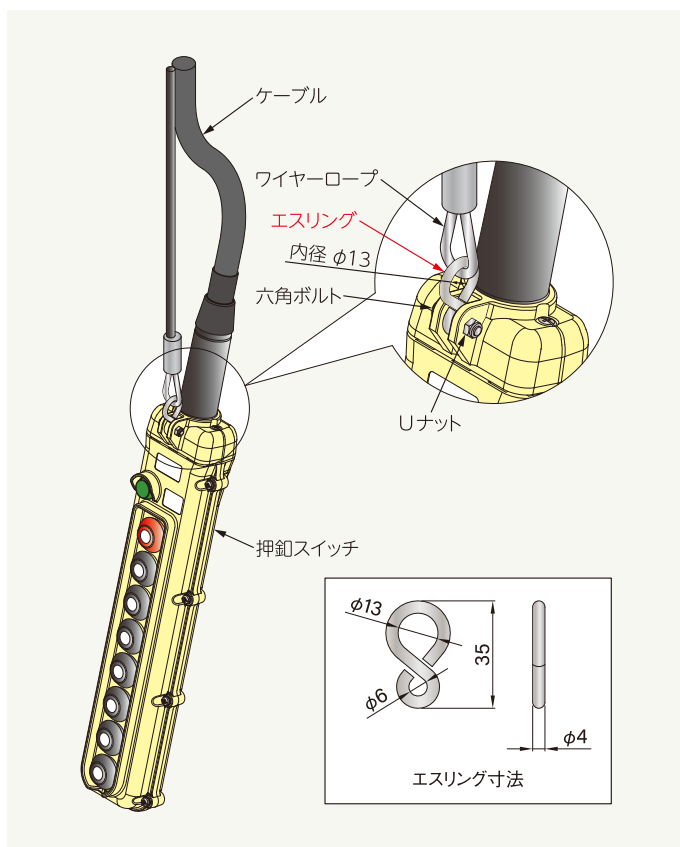
【取付方法】

補助ケーブルアーマーを右図のように、ケーブルアーマーの先端に重ね、入り口部を自己融着テープで巻き、保護用粘着テープで上巻きしてください。



■ エスリング (吊下金具)

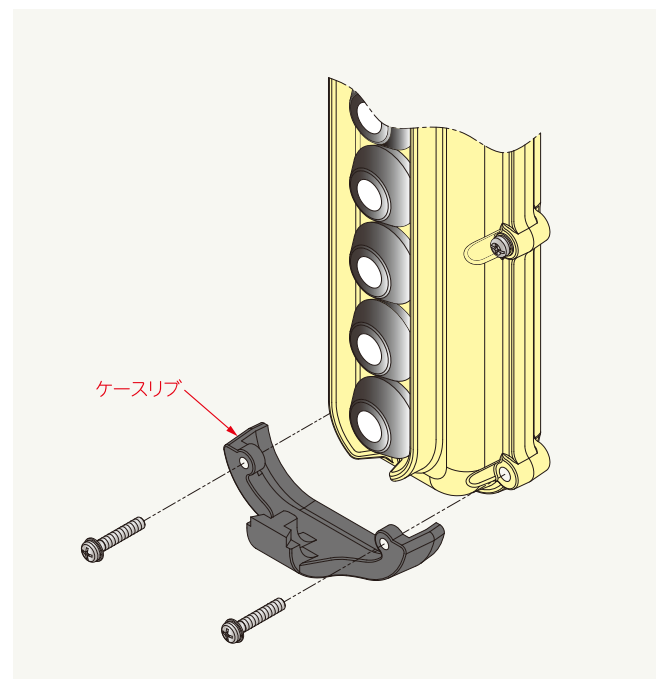
- 外径φ4 mm以上のワイヤーロープなどを使用して、押釦スイッチを吊り下げる場合に使用します。
- エスリングの材質はステンレス製で、外径φ12 mm (リング内径φ13) までのワイヤーロープなどを貫通させて使用します。



■ ケーススリブ

- スイッチの誤動作防止と、押釦スイッチを保護する部品です。
- 硬質ゴムのため、押釦スイッチが衝突する相手側の負担も軽減されます。

型 式	製品番号	適用押釦スイッチ型式	材 質	重 量 (g)
CRI-1	5370	SBN-2, 3, 4, 5, 6□-W	硬質合成 ゴム	24
CRI-2	5371	SBN-7□, 8□, 10□-W		24
CRI-3	5372	SBN-12□-W		26



ケーブル付押釦スイッチ

- すべて1段速ユニット組付けの6点押釦につきましては、ケーブル(7心φ14.7)付での販売もしております。ケースはSBN2型で、型式SBN2-6H-WAとなります。
※SBN2シリーズのカタログもご用意していますので、ご覧ください。
- 標準のケーブル長さは、5m・7m・10m及び12mです。いずれかをご指定ください。
- 安全性向上のため、制御停止釦(SBU-H1)を組み付けています。
- ケーブルはワイヤー付で、ワイヤークリップ等の部品も一式付属しています。また、補助ケーブルアーマーも取り付けられています。詳細は、弊社までお問い合わせください。
- 電源用特殊ビニールケーブルSS-VCT型の単体販売を行っています。詳細は、「集電装置・架線材料」のカタログを参照ください。



※写真はケーブル長さ7mのものです。

押釦スイッチの分類

弊社では、本カタログで紹介しておりますSBN型をはじめ、下記の表に分類されるような押釦スイッチを製造し、お客様に提供させていただいております。

■ 操作回路(間接操作)用

掲載カタログ	シリーズ	ケース材質	ケース色	釦数	定格	用途	備考
SBNシリーズ	SBN型	ポリカーボネート樹脂	黄	2/3/4/5/6/7/8/10/12	AC 250 V・3 A	電磁開閉器操作用 電磁接触器・リレー	スリムタイプ(標準)
SBN2シリーズ	SBN2型			6/8			スリムタイプ
その他の 押釦スイッチ	SBNY型			14			釦横置並列タイプ
	SBNT型			16			釦縦置並列タイプ
	SBIT型		8	小型			
特殊フッ素 樹脂製ケース	SR型		黄	2			クロオーバー配列タイプ
	SBPC型		オレンジ	4			
	SBNF型	特殊フッ素樹脂	黄	2/3/4/5/6/7/8/10/12	耐薬品・耐熱用		
SBNFY型	14						
SBIFT型	8						
アルミニウム製ケース	SBA型	アルミニウム	オレンジ	2/4/6/8/10/12			アルミケース

■ 動力回路(直接操作)用

掲載カタログ	シリーズ	ケース材質	ケース色	釦数	定格	用途	備考
動力回路 (直接操作)用 シリーズ	SBI-2□型	ポリカーボネート樹脂	オレンジ	2/4/6	AC 250 V・2.2 kW	電動機操作用 ヒーター	2.2 kW 対応
	SBIF-2□型	特殊フッ素樹脂					
	SBI-3□型	ポリカーボネート樹脂					
	SBIF-3□型	特殊フッ素樹脂					

■ 有接点低電流操作用

掲載カタログ	シリーズ	ケース材質	ケース色	釦数	定格	用途	備考
低電流操作用 シリーズ	SBN-WG型	ポリカーボネート樹脂	黄	2/3/4/5/6/7/8/10/12	DC 30 V・0.1 A AC 250 V・0.1 A (抵抗負荷)	PLC(シーケンサ*) 小型リレー インバータ	低電流用
	SBNY-WG型			14			
	SBNT-WG型			16			
	SBIT-WG型			8			

*「シーケンサ」は、三菱電機株式会社の商品名です。

押釦スイッチ製作仕様書	新晃FAX	06-6623-1133	日付	年 月 日
	注文番号		数量	本
お得意様	御中	TEL	見積No.	
		FAX		
様		型式	SBN-□□-W□□	

【ご注意】※1:色は赤・白(透明)よりご選択ください。 ※2:色は緑色のみです。

No.13 < 押釦6点以上のみ >

不要

制御停止釦 SBU-H1 ← 6点押釦に取り付ける場合は、SBN2型をお選びください。

ブザースイッチ SBU-BzS 表示: ブ 警 ◀
 表示なし

パイロットランプ 色: 赤 緑 白(透明)
仕様: AC 220V (ネオン) AC 110V (ネオン)
 AC/DC 24V (フィラメント)※1 DC 24V (LED)※1
 AC/DC 12 ~ 48V (LED) 緑※2

文字板の表示: 漢字・ひらがな・カタカナは縦書きです。

押釦No.	文字板	防水キャップ	接点部ユニット (縦列配置)
1			
2			
3			
4			
5			
6			
7			
8			
9			
10			
11			
12			

特記事項

なし/B/P/H A/B/H/E/Z/G
なし/7
2/3/4/5/6/7/8/10/12



補助ケーブルアーマー

不要(標準)
 付属 HAI-□□

使用ケーブル外径

φ □□ mm

トップカバー

標準(黄)
 カラー(赤)
 カラー(青)
 カラー(緑)
 特殊(IP-67対応)(黄)
※押釦12点用はなし

アクセサリ

エスリング(吊下金具)
 ケースリブ

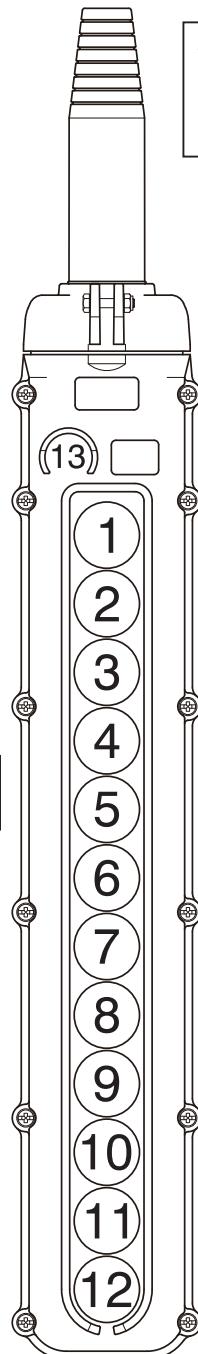
仕様書有効(保管)期限1ヶ月

見積単価(税抜き)

送料

納期

注文 日後出荷
休日を含みません



ご注文時に、右上に記載の「見積No.」をご提示下さい。

営業品目

クレーン・ホイストの操作に
押釦スイッチ

ケーブル、エアーツール、ホースハンガーに
ケーブルハンガー

電磁接触器の接点溶着検出器
エレカット

クレーン・ホイストの集電器
集電装置

アルミレールで簡単施工
SDMレールシステム

クレーン・ホイストの
架線材料

クレーン・ホイスト用電装品専門製作



新晃電機株式会社

〒546-0035 大阪市東住吉区山坂1丁目5番16号
TEL(06)6629-1123(代表)/FAX(06)6623-1133(専用)
U R L <https://www.shinkoh-electric.co.jp>
E-mail sales@shinkoh-electric.co.jp

総販売元

新晃トレーディング株式会社

〒546-0035 大阪市東住吉区山坂1丁目5番16号
TEL(06)6629-3800(代表)/FAX(06)6623-1133(専用)