



押釦スイッチ

操作回路(間接操作)用

SBN型

# 新晃のクレーン・ホイスト用 押釦スイッチ

SBNシリーズ カタログ Vol.2



# 安全性の追求から生まれた新晃のペンダントスイッチ

## SBN 型

操作回路(間接操作)用 押釦スイッチ

軽量・スリムでシンプルなボディ

特定電気用品適合品

防雨型 ポリカーボネート樹脂製 AC250V・3A

### SBN シリーズの特徴

- 持ちやすいペンダントスイッチです。軽量・スリムでシンプルなボディは、操作しやすい形状です。
- 安全性・信頼性・耐久性に優れています。
- すべて1段速ユニット組付けの6点押釦スイッチは制御停止釦付きで、操作安全性を向上させました。
- 保護等級 IP-65 相当品です。
- RoHS指令対応品です。



型式 SBN-6H-WA  
制御停止釦付きペンダントスイッチ

### ■ 制御停止釦 型式 SBU-H1

制御停止釦は、ペンダントスイッチのパイロットランプ取付部に組付けます。各釦の共通制御線を遮断することで、非常停止押釦ユニットに近い機能を持たせることができ、操作の安全性向上をはかりました。また、配線本数の追加が不要で、プッシュプル方式赤色釦、接点の強制開離機構など、安全に配慮した小型・軽量の接点部ユニットです。

### 特性

**定格** AC250V 3A  
(電磁開閉器操作用)

**接点開閉寿命**  
機械的(無負荷) 100万以上  
電氣的(定格負荷) 10万以上

**接点接触抵抗** 50mΩ以下

**絶縁抵抗** 100MΩ以上

**耐電圧** AC1500V1分間

**取付**  
取付環境温度  
-5℃~40℃(※1)  
(結露および氷結がないこと)

写真1



図1

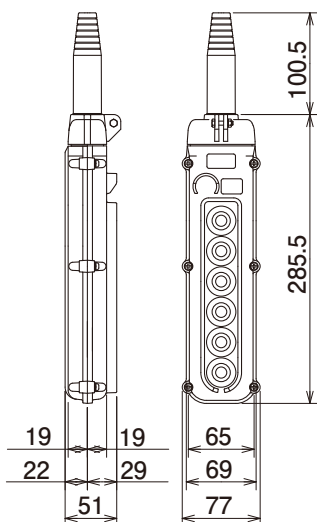
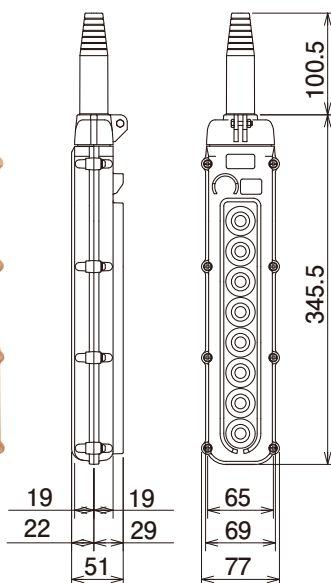


写真2



図2



写真番号	型式	製品番号	釦数	押釦標準文字板	接点部ユニット	適用ケーブル径(mm)	ケーブルアーマー	図面番号	重量(kg)		
1	SBN-6H-WA	5219	6	○上 下 東 西 南 北	SBU-H1, SBIU-A×3	13.0~22.0	Bタイプ	1	0.556		
	SBN-6-WB	5211		切入 上 下 東 西	SBU-B×1, SBIU-A×2				0.533		
	SBN-6-WH	5212		上 下 東 西 南 北	SBIU-H2×1, SBIU-A×2				0.53		
	SBN-6-WA(※2)	5210		上 下 東 西 南 北	SBIU-A×3				0.534		
2	SBN-8-WA	5213	8	○上 下 東 西 南 北	SBIU-A×4			13.0~22.0	Bタイプ	2	0.659
	SBN-8-WB	5214		切入 上 下 東 西 南 北	SBU-B×1, SBIU-A×3						0.658
	SBN-8-WH	5215		上 下 東 西 南 北	SBIU-H2×1, SBIU-A×3						0.654
	SBN-8-WE	5216		○(露) 上 下 東 西 南 北	SBIU-EH1×1, SBIU-A×3						0.648

●上記以外の接点構成の場合、型式は SBN-6-WZ、SBN-8-WZ となります。

●ケーブル外径φ20~φ22でご使用の場合、ご注文時にお知らせください。

●パイロットランプ、プーザースイッチと制御停止釦の取付け穴の大きさが異なります。

ご注文時に必ずご確認ください。

※1: 取付環境温度は規格に標準使用条件として記載されている温度範囲です。この範囲以外で使用される場合、寿命の低下および部品の交換が必要になる場合があります。詳しくは弊社までお問合せください。

※2: 型式 SBN-6-WA は標準品です。



## 安全に関するご注意

本カタログに記載された製品を正しくお使いいただくために、取付け、運転操作、保守・点検の前に、必ず取扱説明書をお読みください。

## ご使用上の注意

- ペンダントスイッチ操作式クレーンの安全に関する指針及び各種法令等を遵守してください。
- 不測の事態にそなえて、ペンダントスイッチには、電源の「切」「入」スイッチや非常停止スイッチの設置を推奨します。
- クレーン・ホイストを運転する場合、資格が必要です。

### 接点部ユニット

ユニット型式	接点構成		開閉機構	備考・取付けネジ	
SBIU-A	1a	1a	自動復帰型	4×18 2本 タッピングネジ	
SBU-B	1a	1b			
SBU-AB	1a+1b	1a+1b			
SBIU-H2	1a	—			保持型
SBIU-H3	1a	1b			
SBU-S	1a+1a	1a+1a	自動復帰型2段速用	4×10 4本 タッピングネジ	
SBIU-T	1a+1a+1a	1a+1a+1a	自動復帰型3段速用		
SBIU-KS2	1a		ツمام保持型		4×10 2本 タッピングネジ
SBIU-KS4	1a+1a				
SBIU-L2	1a				
SBIU-L3	1a+1a				
SBIU-L3B	1a+1a				
SBIU-EL1	1a+1b			ブッシュロック	
SBIU-EH1	1a+1b		ターンリセット型		
SBIU-A1	1a		自動復帰型		
SBIU-AB1	1a+1b				
SBPU-BzS	1a		自動復帰型	M14ナット(取付穴φ13.5)	
SBU-H1	1b		ブッシュプル型	M16ナット(取付穴φ16.2)	
PLH-220	光源ネオン		AC220V	M14ナット(取付穴φ13.5) 色:赤、緑、白(透明)	
PLH-110			AC110V		
PLH-24F			AC/DC24V		

●配線作業を考慮して型式SBIU-TはSBI型での使用をお薦めします。

### 防水キャップ

型式	色	備考
WC-B	黒	標準品
WC-R	赤	
WC-G	緑	
WC-Y	黄	準標準品
WC-L	青	3段速用(SBIU-T)
WC-BH <sup>(※1)</sup>	黒	保持型(SBIU-H3)
WC-RH <sup>(※1)</sup>	赤	
WC-BS <sup>(※2)</sup>	黒	耐寒・耐熱用
WC-RS <sup>(※2)</sup>	赤	
WC-GS <sup>(※2)</sup>	緑	耐薬品・耐熱用
WC-BF	黒	
WC-M	黒	ゴムブッシング

※1: WC-BH,RHの防水キャップは保持型ユニットSBIU-H3専用です。スイッチの「ON」「OFF」が目視により判断できます。

※2: 0℃以下では、シリコンゴム製の防水キャップ(WC-BS/RS/GS)を使用してください。



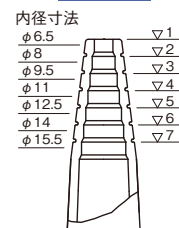
### ケーブルアーマー

適用押釦 スイッチ型式	タイプ	内径寸法(mm)						
		▽1	▽2	▽3	▽4	▽5	▽6	▽7
SBN-6□-W□	A	6.5	8	9.5	11	12.5	14	15.5
SBN-8-W□	B	11.5	13	14.5	16	17.5	19	20.5

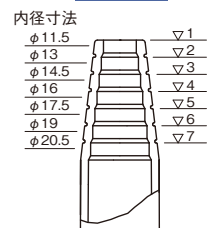
●AタイプとBタイプは互換性があります。指示のない場合、Bタイプでの出荷となります。

●使用条件によっては、補助ケーブルアーマーが必要です。詳しくはSBI型のカatalogを参照してください。

#### Aタイプ



#### Bタイプ



### ケーブル付き押釦スイッチ

- 型式 SBN-6H-WA についてはケーブル(7心φ14.7)付きでの販売をしております。
- 標準のケーブル長さは5m、7m、10mおよび12mです。いずれかをご指定ください。
- 安全性向上のため、制御停止釦(SBU-H1)を組付けています。
- ケーブルはワイヤー付きです。ワイヤークリップ等の部品も一式付属しています。また、補助ケーブルアーマーも取付けてあります。詳細は弊社までお問合せください。



●写真はケーブル長さ7mのものです。

その他の項目につきましてはSBI型押釦スイッチのカatalogを参照してください。

## 営業品目



クレーン・ホイストの操作に  
**押釦スイッチ**



電磁接触器の接点溶着検出器  
**エレカット**



アルミレールで簡単施工  
**SDMレールシステム**



ケーブル、エアーツール、ホースハンガーに  
**ケーブルハンガー**



クレーン・ホイストの集電器  
**集電装置**



クレーン・ホイストの  
**架線材料**

クレーン・ホイスト用電装品専門製作

 **新晃電機株式会社**

〒546-0035 大阪市東住吉区山坂1丁目5番16号  
TEL(06)6629-1123(代表)/FAX(06)6623-1133(専用)  
U R L <http://www.shinkoh-electric.co.jp/>  
E-mail [sales@shinkoh-electric.co.jp](mailto:sales@shinkoh-electric.co.jp)



総販売元

**新晃トレーディング株式会社**

〒546-0035 大阪市東住吉区山坂1丁目5番16号  
TEL(06)6629-3800(代表)/FAX(06)6623-1133(専用)