

操作回路(間接操作)用

# SBI-C型

## 押釦スイッチ

軽量・コンパクトでシンプルなボディ

特定電気用品適合品 防雨型 ポリカーボネート樹脂製 AC250V・3A

- SBI-8,10の押釦スイッチから端子カバーを外した特殊仕様品です。  
そのため、薄型・軽量になり操作性が向上しました。
- 海外規格は未取得です。
- その他は、SBIシリーズのカタログを参照してください。
- 詳細は弊社までお問い合わせください。

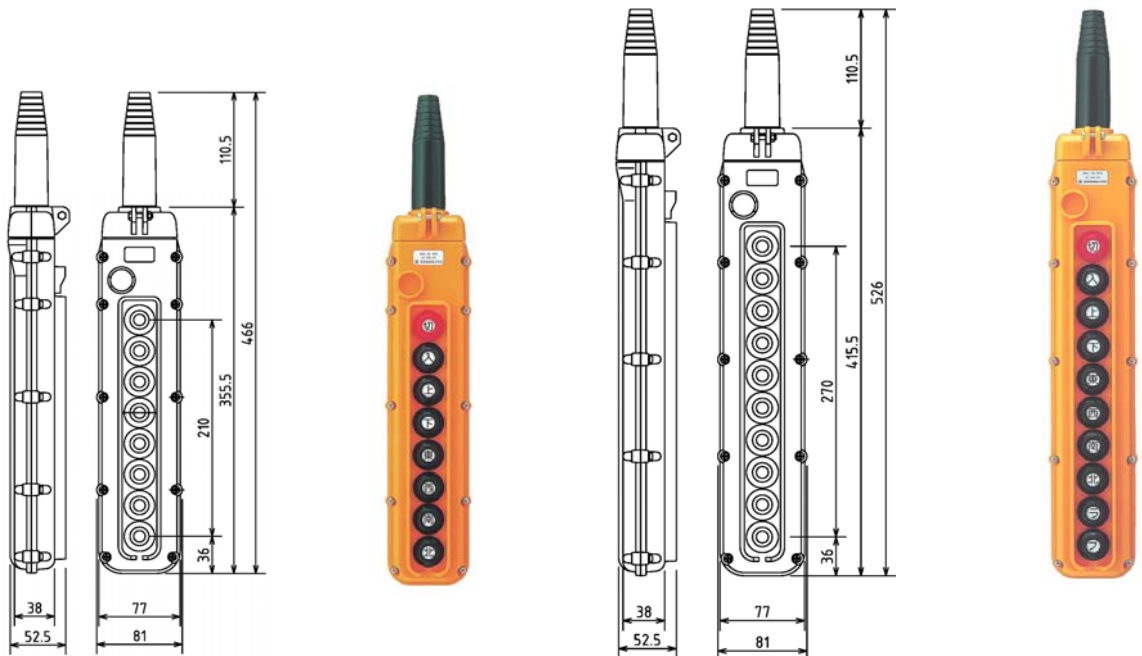


図 1.

写真 1.

図 2.

写真 2.

写真番号	型式	製品番号	釦数	押釦標準文字板	接点部ユニット	適用ケーブル径 (mm)	ケーブルアーマー	図面番号	重量 (kg)
1	SBI-8-WAC	5111	8	① 人 上 下 東 西 南 北	SBIU-Ax4	15.0~25.5	Cタイプ	1	0.741
	SBI-8-WBC	5112			SBU-Bx1,SBIU-Ax3				0.737
	SBI-8-WHC	5113			SBIU-H2x1,SBIU-Ax3				0.732
	SBI-8-WEC	5114			SBIU-EH1x1,SBIU-Ax3				0.729
2	SBI-10-WAC	5115	10	① 人 上 下 東 西 南 北 上フ	SBIU-Ax5	15.0~25.5	Cタイプ	2	0.854
	SBI-10-WBC	5116			SBU-Bx1,SBIU-Ax4				0.854
	SBI-10-WHC	5117			SBIU-H2x1,SBIU-Ax4				0.846
	SBI-10-WEC	5118			SBIU-EH1x1,SBIU-Ax4				0.843

\* 上記以外の接点構成の場合、型式は SBI-8-WZC, SBI-10-WZC となります。

\* Fタイプ(適用ケーブル径φ8~φ17)も使用できます。ご指示ください。