

新晃の小型 押釦スイッチ

操作回路 (間接操作) 用

MB 型

低電流操作用

MB-WG 型

新晃史上最小・最軽量

◆ 特定電気用品適合品 防雨型 ポリカーボネート樹脂製

- 小型軽量化の追求から生まれた2点 / 3点専用押釦スイッチで、手にフィットする握りやすい形状です。
- 特装車のリフトやウイング操作、介護・福祉用具等、様々な用途で使用可能です。
- 吊下げリングでの引っ掛け保持の他、マグネット (オプション) による吸着としても使用できます。

■ 特性

機種	操作回路 (間接操作) 用 型式: MB-2, 3-WA	低電流操作用 型式: MB-2, 3-WG
定格	AC 250 V 3 A	DC 30 V 0.1 A (抵抗負荷) AC 250 V 0.1 A (抵抗負荷) 最小適用負荷 (参考値) DC/AC 12 V 5 mA
接点開閉寿命	機械的 (無負荷) 100 万回以上	
	電氣的 (定格負荷) 10 万回以上	—
接点接触抵抗	50 mΩ 以下	
絶縁抵抗	100 MΩ 以上	
耐電圧	AC 1500 V 1 分間	
取付環境温度	-5 °C ~ 40 °C ^(*) (結露及び氷結がないこと)	
保護構造	IP-65 相当	

※取付環境温度は、規格に標準使用条件として記載されている温度範囲です。この温度範囲以外で使用される場合、寿命の低下及び部品の交換が必要になる場合があります。詳しくは弊社までお問合せください。



原寸大



① MB-2-WA/WG



② MB-3-WA/WG

写真番号	型式	製品番号	用途	釦数	標準操作文字シール ^(*)	接点部ユニット	適用ケーブル径 (mm)	重量 (g) ^(**)
①	MB-2-WA	5811	電磁開閉器操作用	2	「上」「下」	MBU-A	7 ~ 13	162
②	MB-3-WA	5812		3	「上/開」「下/開」「開閉」	MBU-A3		172
①	MB-2-WG	5821	PLC (シーケンサ ^(***))	2	「上」「下」	MBU-GA		161
②	MB-3-WG	5822	小型リレー、インバータ	3	「上/開」「下/開」「開閉」	MBU-GA3		170

*1 字数等の制限がありますが、お客様のご希望に合った文字にも対応可能です。 *2 記載重量は実測値です。出荷時期により、多少増減することがございます。

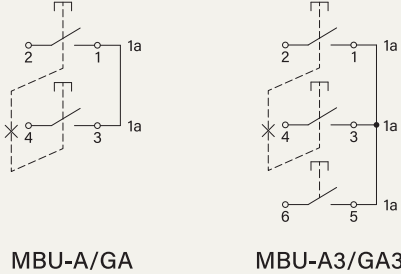
*3 シーケンサは三菱電機株式会社の商品名です。 *ケース色は黄 (マンセル 2.5Y8/12 相当) です。

■ MB型専用接点部ユニット

型 式	製品番号	接点構成	開閉機構	備 考
MBU-A	5851	1a, 1a	自動復帰型	操作回路 (間接操作)用
MBU-A3	5852	1a, 1a, 1a		
MBU-GA	5861	1a, 1a		低電流操作用
MBU-GA3	5862	1a, 1a, 1a		

※上記の型式以外にも、b接点を組み込んだ接点構成も製作可能です。
詳しくは、弊社までお問合せください。

接点構成 (視一端子ねじ側)



MBU-A/GA

MBU-A3/GA3

■ 防水キャップ

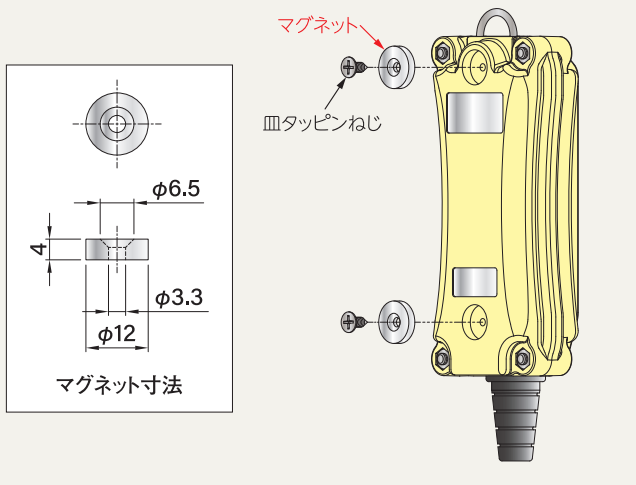


型 式	色	材 質	重量 (g)
MBC	灰	シリコンゴム	1

■ マグネット (オプション)

- ウラブタにマグネットを付けることにより、押釦スイッチを使用しないときに、鋼製の壁などに吸着させて保管することができます。

材 質	ネオジム磁石
表面処理	ニッケルめっき
吸 着 力	2.9 kg/個 (参考値)
使用温度	80 °C以下
取付ねじ	皿タップピンねじ 3×10

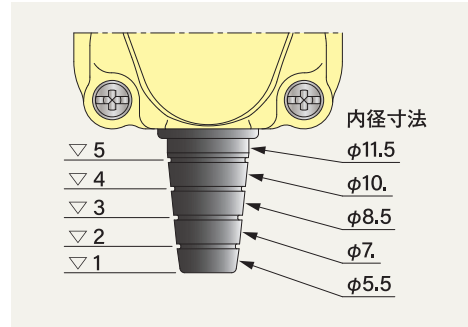


マグネット寸法

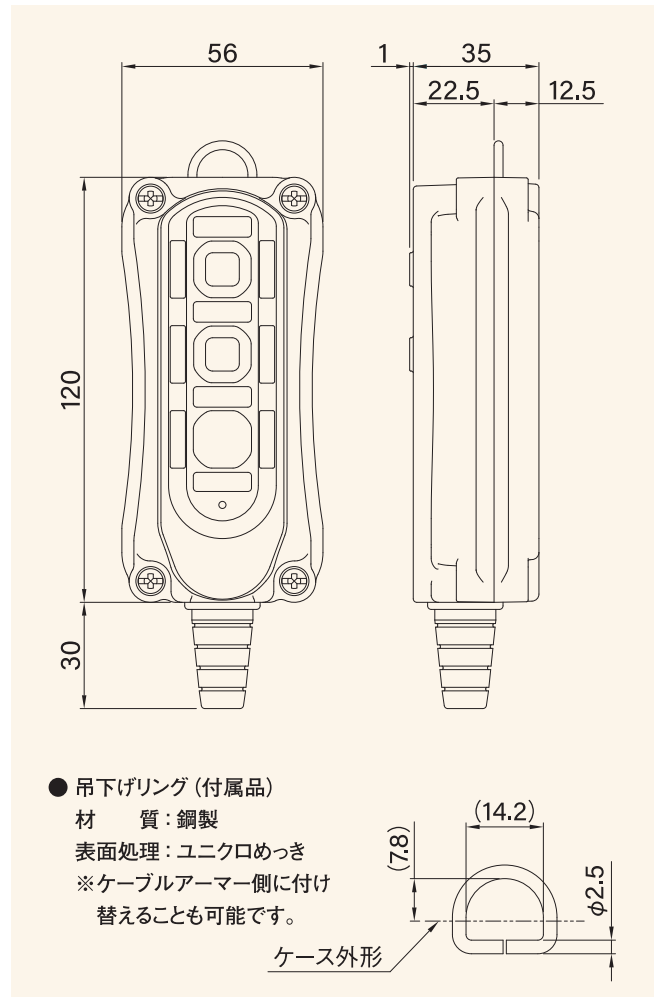
■ ケーブルアーマー

- ケーブル挿入部の気密とケーブルの保護をします。
- ケーブルアーマーが安定した気密効果を発揮するために、使用ケーブル外径より1.5 mm以上小さい内径の位置を選んで切断してください。

適用押釦 スイッチ型式	型 式	材 質	内径寸法 (mm)				
			▽1	▽2	▽3	▽4	▽5
MB-2, 3-WA	M1	軟質塩化 ビニール	5.5	7	8.5	10	11.5
MB-2, 3-WG							



■ 外形寸法図



● 吊下げリング (付属品)

- 材 質: 鋼製
- 表面処理: ユニクロめっき
- ※ケーブルアーマー側に付け替えることも可能です。

ケース外形

クレーン・ホイスト用電装品専門製作

新晃電機株式会社

〒546-0035 大阪市東住吉区山坂1丁目5番16号
TEL (06) 6629-1123 (代表) / FAX (06) 6623-1133 (専用)
U R L <https://www.shinkoh-electric.co.jp>
E-mail sales@shinkoh-electric.co.jp

総販売元

新晃トレーディング株式会社

〒546-0035 大阪市東住吉区山坂1丁目5番16号
TEL (06) 6629-3800 (代表) / FAX (06) 6623-1133 (専用)