



押釦スイッチ

動力回路(直接操作)用

SBI-2□/SBIF-2□型

SBI-3□/SBIF-3□型

# 新晃のクレーン・ホイスト用 押釦スイッチ

動力回路(直接操作)用押釦スイッチカタログ





## 安全に関するご注意

本カタログに記載された製品を正しくお使いいただくために、取付け、運転操作、保守・点検の前に、必ず取扱説明書をお読みください。



## 特定電気用品適合品について

「電気用品安全法」に基づく特定電気用品は、構造、材質、性能等について、国より認定された認定検査機関が、危険または障害を発生させる恐れがないかを試験し、安全と認められる製品に限って証明されたものです。

## CONTENTS

- P 1 安全に関するご注意・特定電気用品適合品について・目次
- P 2 型式の表示方法・特性
- P 3 SBI-2□型/SBIF-2□型
- P 4 SBI-3□型/SBIF-3□型
- P 5 接点部ユニット・防水キャップ・ケーブルアーマー
- P 6 補助ケーブルアーマー・アクセサリ

## 型式の表示方法

# SBI□-□□-W

①

②

③

④

### ① ケース材質区分

表示なし：ポリカーボネート樹脂製  
F：特殊フッ素樹脂製

### ② 定格容量

2：AC250V 2.2kW  
3：AC250V 1.5kW

### ③ 釦数 2、4、6点

### ④ 防雨型

## 特性

### 定格

SBI-2□型/ SBIF-2□型 AC250V 2.2kW  
SBI-3□型/ SBIF-3□型 AC250V 1.5kW  
動力回路(直接操作2相切)用

### 接点開閉寿命

機械的(無負荷) 100万回以上

### 接点接触抵抗

50mΩ以下

### 絶縁抵抗

100MΩ以上

### 耐電圧

AC1500V 1分間

### 取付

取付環境温度 -5℃～40℃

※取付環境温度は規格に標準使用条件として記載されている温度範囲です。この範囲以外で使用される場合、寿命の低下および部品の交換が必要になることがあります。詳しくは弊社までお問合わせください。

※結露および氷結がないこと。

### 保護構造

IP-65相当品



# SBI-2□型 SBIF-2□型

定格容量2.2kWの動力用に対応

特定電気用品適合品

電動機操作用 防雨型 AC250V 2.2kW  
ポリカーボネート樹脂又は特殊フッ素樹脂製



写真①



写真②



写真③



SBI/SBIF-2□型は、SBI/SBIF型よりもウラブタの奥行きが深くなっています。

※正寸法はSBI-2□型を示し、  
( )寸法はSBIF-2□型を示す。

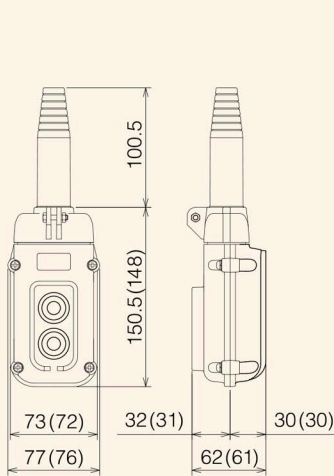


図3-1

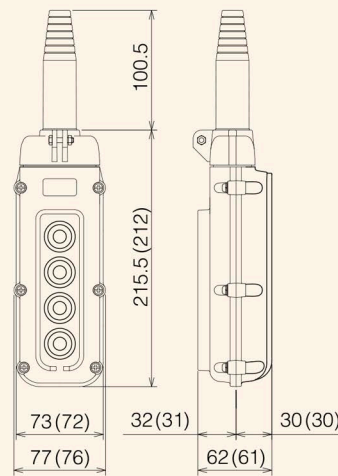


図3-2

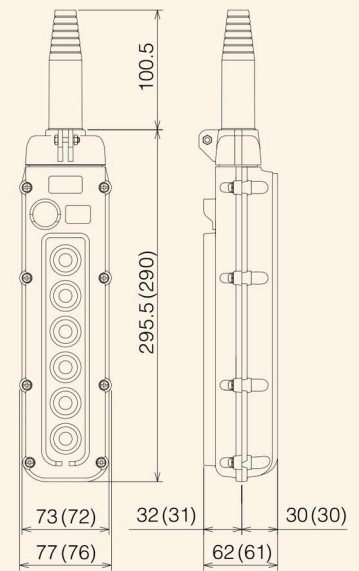


図3-3

写真番号	型式	製品番号	釦数	押釦標準文字板	接点部ユニット構成	補助ケーブルアーマー型式 <sup>※1</sup>	適用ケーブル径(mm)	図面番号	重量(kg)
①	SBI-22-W	1306	2	上下	SBIU-D1×1	HAI-12	13.0~22.0 <sup>※2</sup>	図3-1	0.366
②	SBI-24-W	1307	4	上下(東西)	SBIU-D1×2	HAI-16	13.0~22.0 <sup>※3</sup>	図3-2	0.552
③	SBI-26-W	1308	6	上下(東西南北)	SBIU-D1×3		13.0~22.0 <sup>※4</sup>	図3-3	0.754
—	SBIF-22-W	1321	2	上下	SBIU-D1×1	HAI-12	13.0~22.0 <sup>※2</sup>	図3-1	0.428
	SBIF-24-W	1322	4	上下(東西)	SBIU-D1×2	HAI-16	13.0~22.0 <sup>※3</sup>	図3-2	0.636
	SBIF-26-W	1323	6	上下(東西南北)	SBIU-D1×3		13.0~22.0 <sup>※4</sup>	図3-3	0.868

※1: 補助ケーブルアーマーは付属しています。 ※2: φ18~φ22でご使用の場合、注文時にお知らせください。  
※3: φ19~φ22でご使用の場合、注文時にお知らせください。 ※4: φ20~φ22でご使用の場合、注文時にお知らせください。

# SBI-3□型 SBIF-3□型

定格容量1.5kWの動力用に対応

特定電気用品適合品

電動機操作用 防雨型 AC250V 1.5kW  
ポリカーボネート樹脂又は特殊フッ素樹脂製



SBI/SBIF-3□型は、  
SBI/SBIF型と同じ外形寸法です。



写真①



写真②



写真③

※正寸法はSBI-3□型を示し、  
( )寸法はSBIF-3□型を示す。

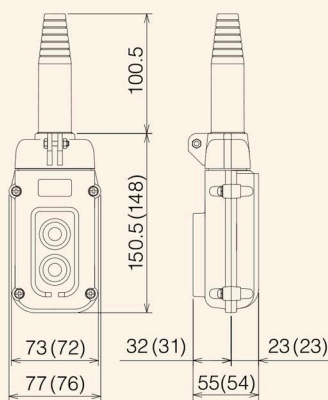


図4-1

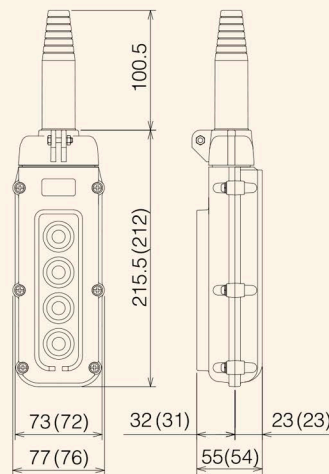


図4-2

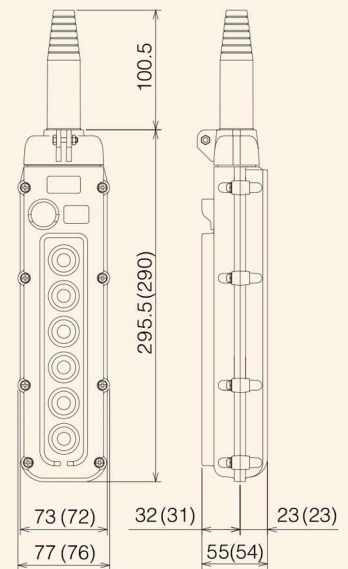


図4-3

写真番号	型式	製品番号	釘数	押釦標準文字板	接点部ユニット構成	補助ケーブルアーマー型式 <sup>※1</sup>	適用ケーブル径(mm)	図面番号	重量(kg)
①	SBI-32-W	5340	2	上下	SBIU-D2×1	HAI-12	13.0~22.0 <sup>※2</sup>	図4-1	0.344
②	SBI-34-W	5341	4	上下(東西)	SBIU-D2×2	HAI-16	13.0~22.0 <sup>※3</sup>	図4-2	0.505
③	SBI-36-W	5342	6	上下(東西南北)	SBIU-D2×3		13.0~22.0 <sup>※4</sup>	図4-3	0.680
—	SBIF-32-W	5343	2	上下	SBIU-D2×1	HAI-12	13.0~22.0 <sup>※2</sup>	図4-1	0.412
	SBIF-34-W	5344	4	上下(東西)	SBIU-D2×2	HAI-16	13.0~22.0 <sup>※3</sup>	図4-2	0.596
	SBIF-36-W	5345	6	上下(東西南北)	SBIU-D2×3		13.0~22.0 <sup>※4</sup>	図4-3	0.808

※1：補助ケーブルアーマーは付属しています。 ※2：φ18~φ22でご使用の場合、注文時にお知らせください。  
※3：φ19~φ22でご使用の場合、注文時にお知らせください。 ※4：φ20~φ22でご使用の場合、注文時にお知らせください。

# 接点部ユニット

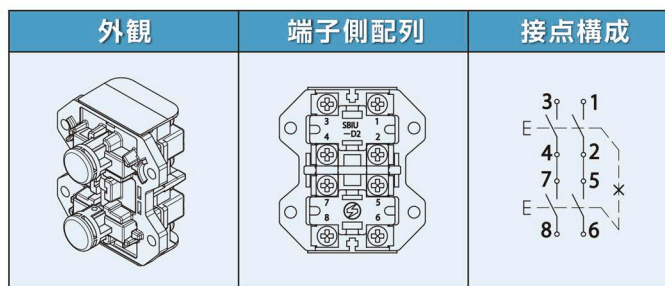
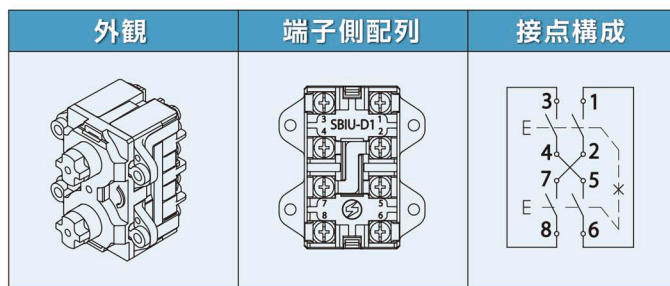
動力回路(直接操作2相切)用接点部ユニットです。

## 型式 SBIU-D1 製品番号1316

SBI/SBIF-2□型専用の接点部ユニットです。

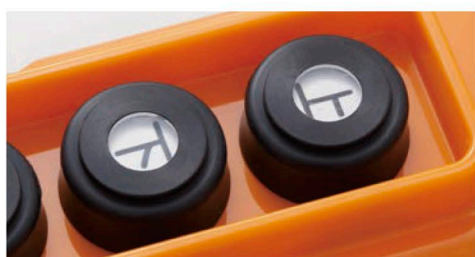
## 型式 SBIU-D2 製品番号5386

SBI/SBIF-3□型専用の接点部ユニットです。



# 防水キャップ

外部から傷がつきにくく、破れにくい形状です。



型式	色	材質		備考
		防水キャップ	文字板	
WCV-B	黒	シリコン樹脂	アクリル樹脂*	標準品 耐薬品・耐寒用

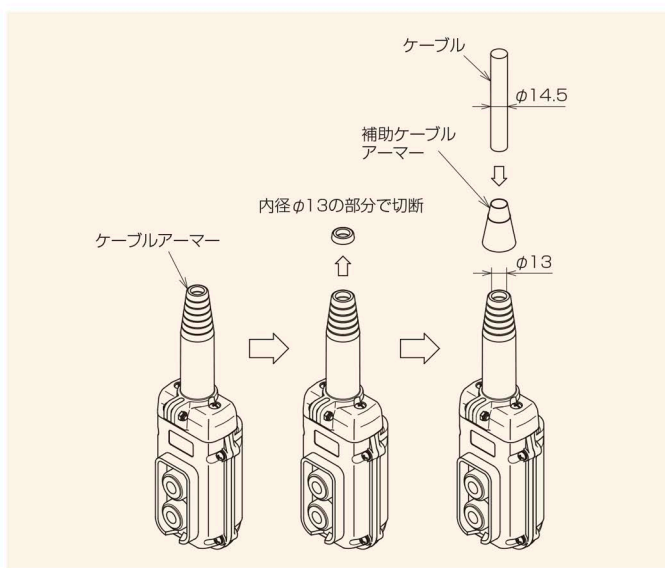
\*耐薬品性・耐熱性・耐油性に優れたポリアセタール製2色成形文字板も取付け可能です。  
\*緑色、黄色はありません。

# ケーブルアーマー

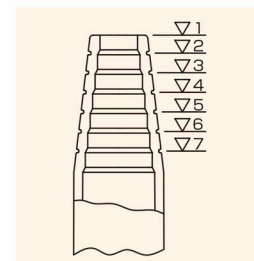
ケーブル挿入部の気密とケーブルの保護をします。

ケーブルアーマーが安定した気密効果を果たすために、接続ケーブルの外径より1.5mm以上小さい内径の位置を選んで、切断してください。

- ケーブルアーマーの切断位置の内径選択例
- ※押釦スイッチ 型式SBI-22-W
- ※ご使用ケーブル外径φ14.5mm
- ※14.5-1.5=13mm以下の箇所
- ※Bタイプ▽2(内径13mm)の位置を切断してください。



適用押釦 スイッチ型式	タイプ	内径寸法 (単位: mm)						
		▽1	▽2	▽3	▽4	▽5	▽6	▽7
SBI/SBIF-22,24,26-W	A*	6.5	8	9.5	11	12.5	14	15.5
SBI/SBIF-32,34,36-W	B*	11.5	13	14.5	16	17.5	19	20.5



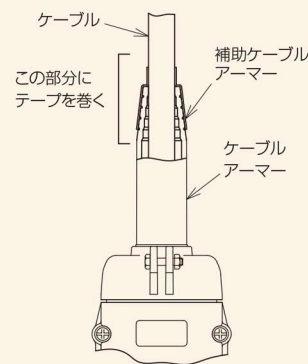
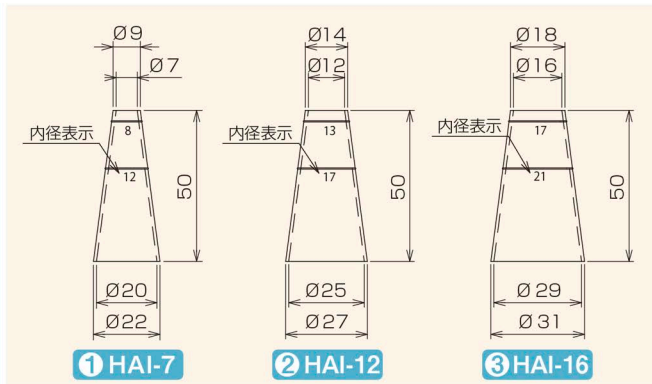
\*AタイプとBタイプは互換性があります。指示のない場合、Bタイプでの出荷となります。

# 補助ケーブルアーマー

ケーブルとケーブルアーマー間の防水効果を補強します。

## ケーブル貫通部のダブルシール

- ※SBI/SBIF-2□,3□型には標準で付属しています。
- ※ケーブルとケーブルアーマー間の防水効果を補強させるため、必ず取付けてください。
- ※補助ケーブルアーマーの表面に内径が表示されていますので、接続ケーブルの外径より1mm以上、小さくなる位置で切断してお使いください。



### 取付け方法

補助ケーブルアーマーを右図のようにケーブルアーマーの先端に重ね、入り口を自己溶着テープで巻き、保護用粘着テープで上巻きしてください。

型式	製品番号	適用ケーブル外径 (mm)	材質	重量 (kg)
①	HAI-7*	8~13	シリコーンゴム	0.003
②	HAI-12	13~17		0.004
③	HAI-16	17~27.5		0.005

\*HAI-7は、ケーブルアーマーがAタイプの場合にのみ付属します。通常はHAI-12またはHAI-16となります。

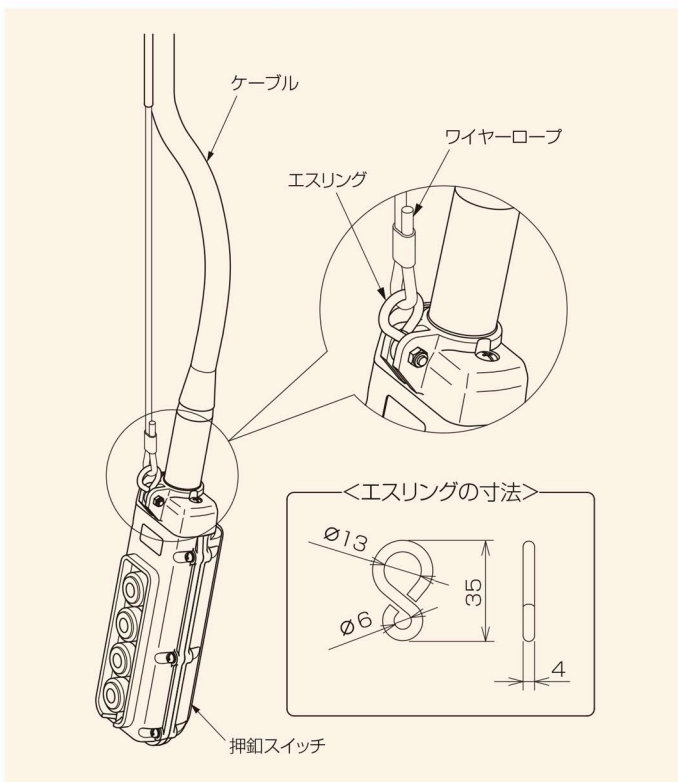
# アクセサリ

## ■エスリング(吊下金具) ■ケースリブ

※標準付属部品ではありません。ご注文の際、指示をしてください。

### ■エスリング(吊下金具)

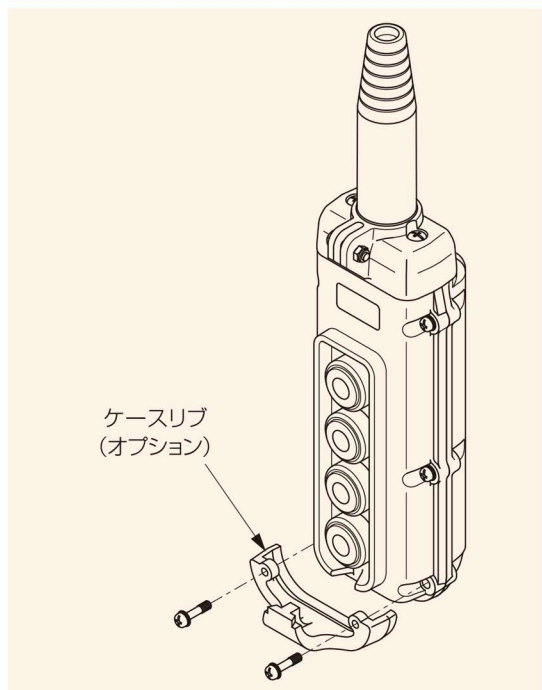
- ※外径φ4mm以上のワイヤーロープなどを使用して、押釦スイッチを吊り下げる場合に使用します。
- ※エスリングの材質はステンレス製で、外径φ12mm(リング内径φ13mm)までのワイヤーロープなどを貫通させて使います。



### ■ケースリブ

- ※スイッチの誤動作防止と押釦スイッチを保護する部品です。
- ※硬質ゴムのため、押釦スイッチが衝突する相手側の負担も軽減されます。

型式	製品番号	適用押釦スイッチ	材質	重量 (kg)
CRI-1	5730	SBI/SBIF-22,24,26-W SBI/SBIF-32,34,36-W	硬質合成ゴム	0.024



## 営業品目



クレーン・ホイストの操作に  
**押釦スイッチ**



電磁接触器の接点溶着検出器

**エレカット**



アルミレールで簡単施工

**SDMレールシステム**



ケーブル、エアーツール、ホースハンガーに

**ケーブルハンガー**



クレーン・ホイストの集電器

**集電装置**



クレーン・ホイストの

**架線材料**

クレーン・ホイスト用電装品専門製作

 **新晃電機株式会社**

〒546-0035 大阪市東住吉区山坂1丁目5番16号  
TEL(06)6629-1123(代表)/FAX(06)6623-1133(専用)  
U R L <https://www.shinkoh-electric.co.jp/>  
E-mail [sales@shinkoh-electric.co.jp](mailto:sales@shinkoh-electric.co.jp)

総販売元

**新晃トレーディング株式会社**

〒546-0035 大阪市東住吉区山坂1丁目5番16号  
TEL(06)6629-3800(代表)/FAX(06)6623-1133(専用)