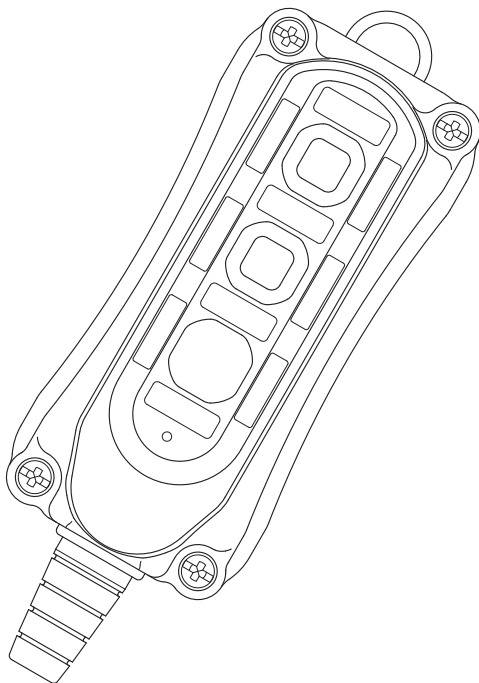


# 取扱説明書

低電流操作用押釦スイッチ（有接点）

型式：MB-WG



- ご使用になるお客様に必ずお渡しください。
- ご使用になるお客様は必ずお読みください。

## はじめに

このたびは、新晃のMB型押釦スイッチをお買い上げいただき、誠にありがとうございました。この取扱説明書には、MB型押釦スイッチの取付け・配線および機器の運転操作に必要な事柄が記載してあります。

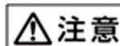
本書は、専門業者、専門知識のある方を対象に記述しています。本書をよく読んで理解してから、取付け、配線、運転作業を行い、また、常に運転操作される方の手元に置いて、必要な時に読めるように保管してください。また、安全上、特に必要と認められる事項に関しては、「ペンダントスイッチ操作式クレーンの安全に関する指針」JCA規格 CAS1001-2004(平成16年4月6日改正)を参照してください。

## 安全上のご注意

この取扱説明書では、注意事項を[危険][注意]の2つに区分しています。



取扱いを誤った時に、危険な状況が起こり得て、死亡または重症を受ける可能性が想定される場合。



取扱いを誤った時に、危険な状況が起こり得て、中程度の傷害や軽傷を受ける可能性が想定される場合、及び物的傷害のみの発生が想定される場合。

なお、**[注意]**に記載した事項でも、状況によっては重大な結果に結び付く可能性があります。いずれも重要な内容を記載していますので、必ず守ってください。

絵表示の例



△記号は、危険・注意を促す内容があることを告げるものです。図の中に具体的な注意内容(左図の場合は感電注意)が記載されています。




○記号は、禁止の行為であることを告げるものです。図の中や近傍に具体的な禁止内容が記載されています。


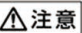


●記号は、行為を強制したり指示したりする内容を告げるものです。図の中や近傍に具体的な指示内容が記載されています。


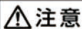
### 1. 取扱い全般について

 <b>危険</b>
○ 取扱説明書の内容を熟知しない人は運転しないでください。尚、用途によっては資格が必要になります。
● 作業開始前の点検や、定期自主点検を必ず実施してください。


### 2. 配線、取付けについて

 <b>危険</b>
○ 取付けは専門業者、専門知識のある人以外には絶対に行わないでください。
○ 水溜り、水中など、規定以外の環境には取り付けしないでください。
○ 有機溶剤に接触または暴露される場所で使わないでください。 ※溶剤の種類、濃度、温度によりクラックが生じ、水や埃が侵入し、スイッチの故障や誤動作の恐れがあります。
 <b>注意</b>
○ ケースを開ける作業を行う時は、塵埃、砂塵の多い環境は避けてください。異物が混入しますと、誤動作やトラブルの原因となります。
○ 配線端子のつなぎは、丸形圧着端子をお使いください。半田付け、裸線の直接配線は、しないでください。トラブルの原因となります。
○ 押釦スイッチ内部に堆積する可能性のあるタルク粉や、シースの内側に布等を使用したケーブルは使わないでください。スイッチの動作不良が発生する可能性があります。
○ キャブタイヤケーブルの外皮に切り傷、亀裂のあるものは使わないでください。水が浸入し、スイッチの故障や誤動作の恐れがあります。
● ペンダントスイッチとしてお使いの場合は、キャブタイヤケーブルに直接、張力が加わらないように、ワイヤーなどで吊り下げてください。ケーブルの断線につながります。


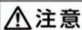
### 3. 運転と操作について


<ul style="list-style-type: none"><li>⊗ 使用前に押釦の動作を確認し、円滑に動作しない時は運転しないでください。異常な状態での運転は、暴走、感電などの事故の原因になります。</li><li>⊗ ケース・防水キャップ・ケーブルアーマー・キャブタイヤケーブルなどに切り傷、亀裂が生じたままの状態では、運転操作しないでください。</li><li>⊗ 水溜り、水中に押釦スイッチを漬けないでください。水が浸入し、スイッチの故障や誤動作、暴走の恐れがあります。</li><li>⊗ 押釦スイッチの指示と違う方向に動く時は、直ちに運転をやめてください。誤動作、異常動作により「けが」をする恐れがあります。</li></ul>

<ul style="list-style-type: none"><li>⊗ 規定の電気定格以外では使わないでください。</li><li>⊗ ブラッキング（急逆転）や過度のインチング（寸動運転）をしないでください。</li><li>⊗ 押釦は、手ごたえのあるところまで、確実に押し込んでください。確実に押し込まないと、誤動作により「けが」をする恐れがあります。</li><li>⊗ 押釦ケーブルを他のものに引っ掛けたり、強く引っ張らないでください。</li><li>⊗ 本体に取り付けられた、警告および注意表示の銘板やラベルを外したり、不鮮明なまま使わないでください。</li><li>⊗ 押釦スイッチのまわりにじんあい、砂などが堆積しないよう常に清掃してください。</li><li>⊗ ペンダントスイッチとしてお使いの場合はキャブタイヤケーブルを斜め引きの状態では、押釦スイッチを手から離さないようにしてください。急に離すと、人にあたって「けが」をしたり、誤動作や機器を損傷する恐れがあります。</li></ul>

### 4. 点検、改造について


<ul style="list-style-type: none"><li>⊗ 製品及び付属品の改造は、しないでください。</li><li>⊗ 新晃純正品以外は、使わないでください。</li><li>❗ 安全に使用していただくため、必ず定期自主検査を行ってください。月例の自主検査は毎月1回以上、年次自主検査は毎年1回以上行ってください。</li><li>❗ 自主検査は、事業者が定めた専門知識のある人が行ってください。</li><li>⊗ 月例、年次の自主検査やその他の点検で、異常な箇所が発見された場合は、絶対にそのまま使用しないでください。異常のままでの使用は、事故につながり危険ですのでやめてください。必ず交換し、適切な処置を行ってください。</li></ul>

### 5. 保守について


<ul style="list-style-type: none"><li>❗ 押釦スイッチのウラプタを外す時は、電源を切ってください。感電します。</li></ul>

<ul style="list-style-type: none"><li>❗ ウラプタを閉じる前に、ケース内の粉塵、屑などをケースを振って、またはエアで除去してください。吸引も効果的です。異物が残りますと、誤動作やトラブルの原因となります。</li></ul>

- 法令（労働安全衛生法、労働安全衛生法施行令、労働安全衛生規則、クレーン等安全規則およびクレーン構造規格など）に基づいて実施してください。
- 上記法令の他、「天井クレーンの定期自主検査指針」（平成10年3月31日自主検査指針第2号、昭和60年12月18日自主検査指針公示第8号）を参考に行ってください。

## [1] お手元のMB型押釦スイッチの確認

### 1. 仕様概要

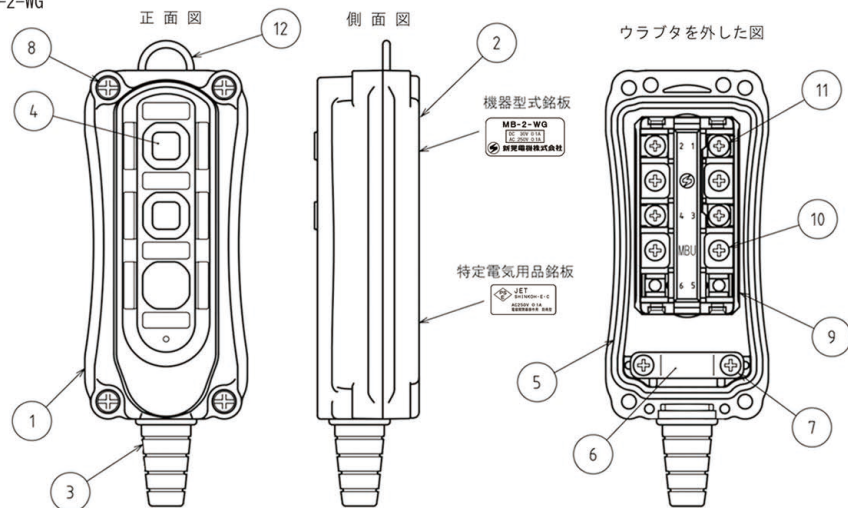
特定電気用品適合品	低電流操作用押釦スイッチ 防雨型 定格 DC30V, 0.1A (抵抗負荷) AC250V, 0.1A (抵抗負荷)
機種	MB-WG型 ポリカーボネート樹脂製
型式	MB-2-WG/MB-3-WG
取付環境	-5~40℃ (結露および氷結なきこと)
釦数	2点または3点

### 2. 製品の確認 (ご注文どおりの押釦スイッチが届いたか、ご確認ください。)

接点部ユニットの接点構成  
 付属品 取扱説明書  
 輸送中に破損等がないことを確かめてください。  
 本品に関してお問い合わせをされる時は、ウラプタの内面に印刷されている製造番号も併せてご連絡ください。

## [2] 各部の名称・締付けトルク

例) MB-2-WG



品番	部品名称	締付けトルク N.m(kgf.cm)	備考
1	ケース		色: 黄
2	ウラプタ		色: 黄 M4ナット溶着
3	ケーブルアーマー		
4	防水キャップ		シリコーンゴム 色: 灰
5	ひもパッキン		
6	ケーブル押え		
7	タッピンねじ4×10	1.0~1.4 (10~14)	ケーブル押え用
8	小ねじM4×17.5	1.0~1.5 (10~15)	ケース締付用
9	接点部ユニット		
10	タッピンねじ4×10	1.0~1.4 (10~14)	接点部ユニット取付用
11	端子ねじM4×6	1.0~1.4 (10~14)	
12	吊下げリング		

機器型式銘板



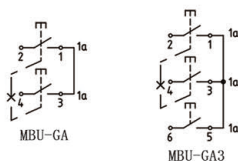
特定電気用品銘板



### [3] 主要部品

#### 1. 接点部ユニット

型式	製品番号	接点構成	閉閉機構
MBU-GA	5861	1a 1a	自動復帰型
MBU-GA3	5862	1a 1a 1a	

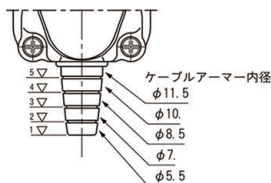


接点構成（視一端子ねじ側）

#### 2. ケーブルアーマー

- ケーブルアーマーは、ケーブル挿入部の気密とケーブルの保護の役目をします。
- 適用ケーブル外径はφ7以上φ13未満です。
- 使用ケーブル外径より1.5mm以上小さい内径位置を選んで切断してください。

押針スイッチ型式	内径寸法 (mm)				
	▽1	▽2	▽3	▽4	▽5
MB-2-WG	5.5	7	8.5	10	11.5
MB-3-WG					



### [4] 配線組立と取付け

#### 1. 準備する必要な工具

- 十字ドライバー（JIS規格：2番）、ニッパー、カッターナイフ、ハサミ、圧着工具を準備してください。

#### 2. ケースの分解

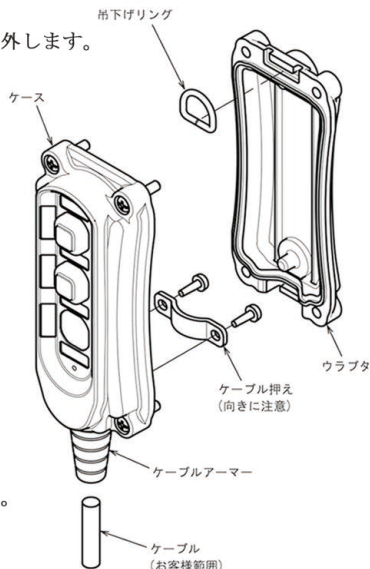
- ケースのビス（M4）4本を緩めて、ウラブタを外します。
- ケーブル押えのタッピンねじ2本を緩めて、ケーブル押えを外します。

#### 3. 配線

- ケースの長さ分、ケーブルの外皮を剥いてから、ケーブルアーマーに通してください。  
\*コードの絶縁体に傷をつけないようにしてください。  
\*ケーブルを通しにくい時は、ケーブルと挿入口を石鹸水で湿らせると挿入しやすくなります。但し、潤滑油は使用しないでください。ケーブルアーマーが劣化する恐れがあります。
- タッピンねじでケーブル押えを締め付けて、ケーブルを固定してください。この際、ケーブル押えの向きに注意して、左右均等に締め付けてください。  
\*88N（9kgf）の力でケーブルを引張っても、ずれないように締め付けてください。
- コードを各端子の位置に合わせて切断し、丸形圧着端子を取り付けてください。  
\*丸形圧着端子はV0.75-4または1.25-4相当品を使用してください。
- コードがケース内に納まるように配線してください。  
\*ケーブル押えから近い端子より、順番に配線してください。
- 制御盤と配線が間違っていないか、またコード間がショートしていないか確認してください。

#### 4. ケースの組立て

- ケース内部を清掃してください。（配線屑等が残っていないことを確認）
- ケースの溝に、ひもパッキングが正しく装着されているか確かめてください。
- 配線したコードが、ケースよりはみ出していないか確かめてください。
- 吊下げリングをウラブタの上側（または下側）の溝にはめ込んでください。  
\*吊下げリングが不要の場合は取り外してください。
- ウラブタをケースに合わせて、ねじを締め付けてください。締め付けトルクは1.0～1.5N・m（10～15kgf・cm）です。
- 完了



## [5] 保守

### 1. 接点部ユニットの取替え

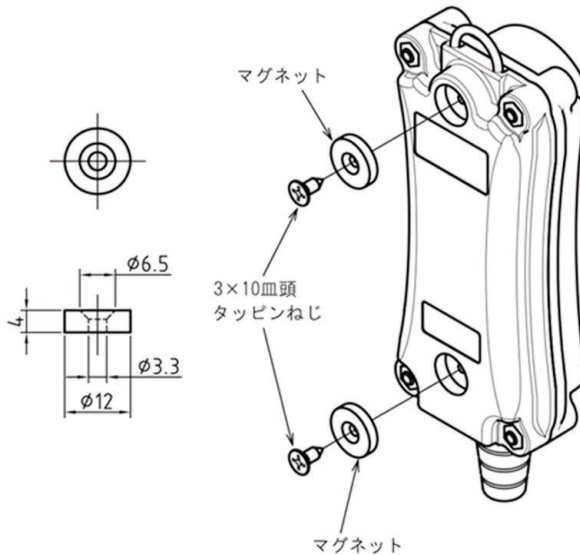
- (1) ウラブタを外してください。
- (2) 取り替える接点部ユニットの配線を記録して、端子を外してください。
- (3) 接点部ユニットのタッピンねじを緩め、ユニットを外して新しいものと交換してください。  
\*樹脂製のケースよりユニットを取り外した時、ユニット取付け座の穴およびタッピンねじに付着している樹脂屑を取り除いてください。屑が不具合の原因になる可能性があります。
- (4) 記録したとおりに配線してください。
- (5) ウラブタを組み付けてください。  
\*ケースの分解、および組立は<配線組立と取付け>を参照してください。  
\*締付けトルク値は<各部の名称・締付けトルク値>を参照してください。

## [6] アクセサリー（別売り）

### 1. マグネット

ウラブタの凹部分2箇所にマグネットを取付けることにより、鋼部に吸着させて使用できます。

- |       |            |       |              |
|-------|------------|-------|--------------|
| ・外形寸法 | φ12mm×t4mm | ・材質   | ネオジウム磁石      |
| ・表面処理 | ニッケルめっき    | ・吸着力  | 2.9kg/個（参考値） |
| ・使用温度 | 80℃以下      | ・取付ねじ | 3×10皿頭タッピンねじ |



## [7]保証に関して

### 1. 保証の内容・期間

本保証は、押釦スイッチに関する保証範囲を規定したものです。

#### (1) 保証の内容

押釦を構成する純正部品について、下記に記載された保証期間内に材料または製造上の不具合に起因する故障または破損が発生した時、部品又は全体を交換致します。

#### (2) 保証対象とその期間

- 保証対象 1) 工場出荷時に取付けられていた全部品および付属品。但し、下記で示すく保証できないもの>に該当するものは除きます。
- 2) 日本国内で使用されているもの。
- 保証期間 納入後、1年までを保証します。

### 2. 保証できないもの

#### (1) 次に示す事項に起因すると判定されるもの

- 仕様の限度を超える使用。
- 配線作業を含む取り付け、保守および点検の不備または、間違い。
- 各種法令および当社が認めていない改造および使用方法。

#### (2) 次に示す不具合

- ばい煙、薬品、放射熱、粉塵等の外部要因による不具合。
- 機能上影響の無い感覚的現象による不具合。
- 使用損耗および経年変化。(防水キャップの損傷等)

#### (3) 保証期間内であっても次の費用については負担は致しません。

- 納入品の故障により誘発される損害。
- 点検、調整、清掃作業に要した費用。
- 交換に伴う、交換費を含む付随的費用
- 押釦を使用できなかったことによる損失補償。(連絡のための通信費および故障による業務停止等の2次損害等)

#### (4) その他の保証対象外

- 当社製品は、一般工業向けの汎用品として、設計・製造されております。原子力発電、航空、鉄道、医療機器等の人命や財産に甚大な影響が予測される用途については、保証対象外とさせていただきます。

★お客様のご相談に対して、的確な判断と迅速な処理のため、お問合わせ時には、必ず製造番号をご連絡ください。製造番号はウラプタの内部にスタンプされています。

★後日のために下記の項目をメモなどに記入しておいてください。

- 1) 型式
- 2) 製造番号
- 3) ご購入年月日

## 営業品目

クレーン・ホイストの操作に

### 押釦スイッチ

電磁接触器の接点溶着検出器

### エレカット

アルミレールで簡単施工

### SDMレールシステム

ケーブル、エアーツール、ホースハンガーに

### ケーブルハンガー

クレーン・ホイストの集電器

### 集電装置

クレーン・ホイストの

### 架線材料

## 新晃電機株式会社

〒546-0035 大阪市東住吉区山坂1丁目5番16号  
TEL (06) 6629-1123 (代表) / FAX (06) 6623-1133 (専用)  
U R L <https://www.shinkoh-electric.co.jp>  
E-mail [sales@shinkoh-electric.co.jp](mailto:sales@shinkoh-electric.co.jp)

● 本書の内容に関して、将来予告なしに変更することがあります。